



产品指南

Act with me!



ACME集团
微信关注



ACME集团
APP应用



ACME集团
官方网站

www.acme.com.cn

Catalog No. A4Y20D11-3C

© 2020 ACME Specifications are subject to change without notice



企业简介

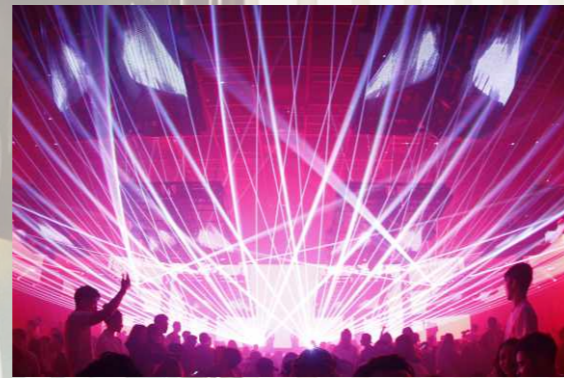
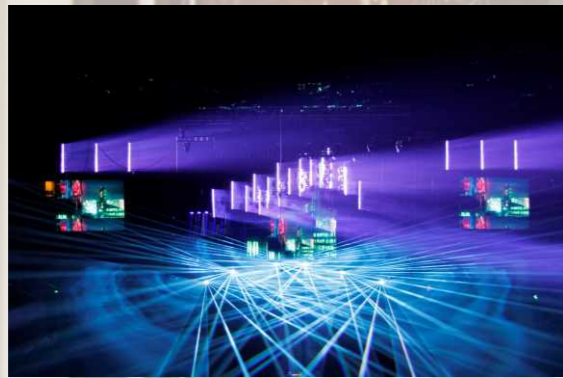


ACME成立于1985年,总部坐落于佛山市高明区"国家火炬计划佛山新材料产品基地",拥有100余亩标准化现代厂房。历经30多年高速发展,ACME凭着卓越的产品和走在行业前沿的创新能力,已经成为全世界规模最大的娱乐和舞台照明制造商之一,公司集研发,生产,行销于一体。

销售产品有:专业舞台灯光,娱乐灯光,剧场电视台照明,商业照明,建筑园林照明,专业音响,娱乐音响,雾发生器,追光系统,以及工程设计安装等服务,拥有销售网络遍布全球70多个国家和地区,产品深受认可和推崇。

项目案例

Acme®



anc live 4006103721 4006228228

Act with me!

CONTENTS

目录

	01	LED 摇头灯
	02	专业摇头灯
	03	静态染色灯
	04	舞台效果灯
	05	舞台机械
	06	剧场灯
	07	控制系统



01

LED Moving Head

SOLAR IMPULSE™

XA-1200 BSWF

主要特点

- 镜头直径:187mm
- 标准模式Ra>70
- 高显指模式Ra>90
- 配备高显指片用于切换高显指模式
- 线性CMY混色系统
- 线性CTO色温调节:2,700K-6,500K
- 1个颜色盘,5种固定颜色+白色
- 1个旋转图案盘,6种图案+白圆,易替换
- 图案片外径:37.3mm
- 图案片内径:25mm
- 1个动态轮:出色的水纹和火焰效果,动态轮可旋转及更换
- 配备可双向旋转四棱镜
- 两片新型材料的高亮度雾化片(轻度、中度),可分别切入与叠加使用
- 机械线性光圈
- 4片切割片实现快速、平滑切割,每片切割片方向及角度可以独立控制;单片可完整闭光,整个切割模块可以旋转±45°
- 2个适用于50mm灯架的固定折叠灯钩,为70mm灯架预留了适用于可安装灯钩的螺丝孔



技术规格

规格

- 光源:1000 W LED 光引擎
- 色温:6,500 K
- 缩放角度:5°-50°
- 光通量:35,000 lm
- 高显指光通量:24,000 lm

控制

- 通道模式:29/34 通道
- 人工智能物联网系统: AIoT丰云系统,“毅·数据”自动管理系统(选配)
- 控制模式:DMX512, RDM, Art-Net, sACN
- 软件升级:通过DMX或USB连接更新软件

X轴/Y轴

- X轴/Y轴:540°/270°
- 精度:16-bit精度扫描
- 校正:X轴/Y轴位置失步自动校正
- 固定锁:水平/垂直锁

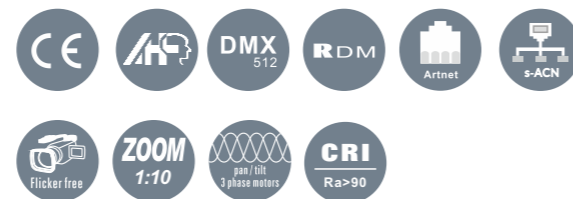
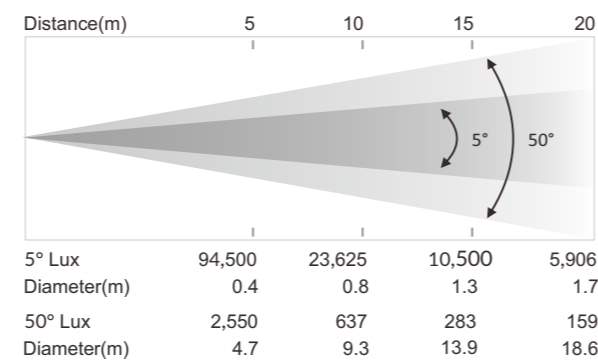
结构

- 显示屏:LCD显示屏
- 内置电池:内置充电电池,可在不供应外部电源状态下进行菜单设置
- 信号输入/输出:三芯和五芯卡侬头插座, RJ45接口
- 电源连接:电源连接器输入/输出
- 防护等级:IP20

物理参数

- 输入电源:AC 100-240V, 50/60Hz
- 功率:1,370W
- 飞行箱尺寸:715 x 595 x 905mm (28.1" x 23.4" x 35.6")
- 净重:44.9 kg (98.9 lbs)
- 92.4 kg (203.7 lbs)(含飞行箱,1装1标准)

产品照度图



功能效果

CMY+CTO



颜色盘



固定图案盘



效果盘



切割模组



线性光圈



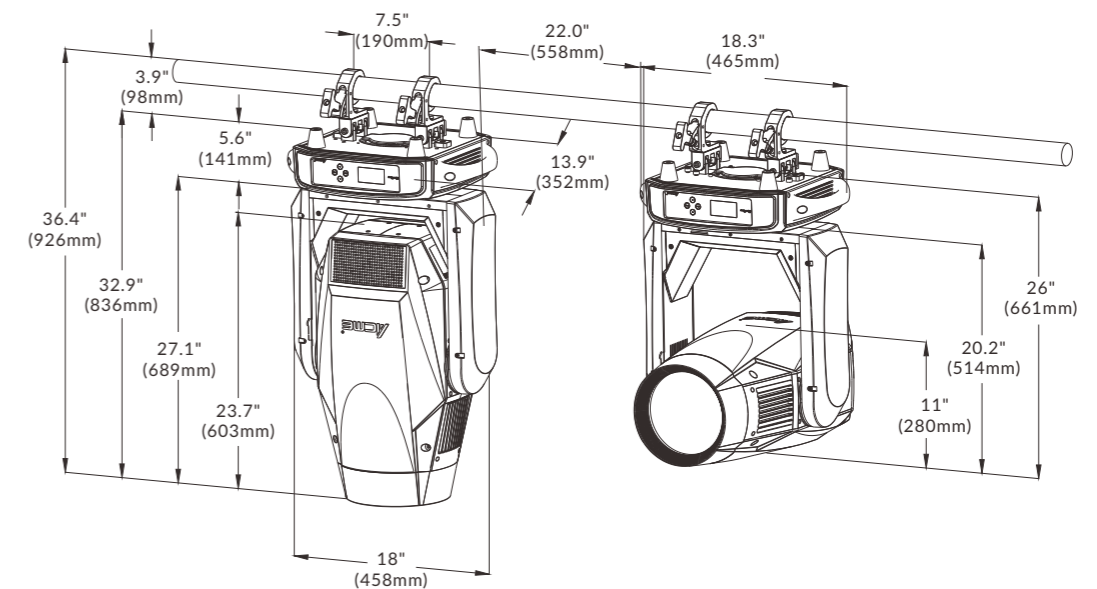
四棱镜



雾化片



尺寸 mm (in.)



SUNRISE™

XA-1200 BW

主要特点

- 镜头直径: 200 mm
- 标准模式Ra>70
- 高显指模式Ra>90
- 配备高显指片用于切换高显指模式
- 线性CMY混色系统
- 线性CTO色温调节:2,700K-6,500K
- 2个颜色盘: 5种颜色 + 白色, 双向彩虹效果
6种颜色 + 白色, 双向彩虹效果
- 具有专利设计两片新型材料的雾化片, 可实现0-100%线性柔化, 让光斑更大更均匀
- 4片切割片实现快速、平滑切割, 每片切割片方向及角度可以独立控制; 整个切割模块可以旋转±60°
- 2个适用于50 mm 灯架的固定折叠灯钩, 为70 mm 灯架预留了适用于可安装灯钩的螺丝孔



技术规格

规格

光源: 1,000 W LED光引擎
色温: 6,500 K
缩放角度: 5°-72°
光通量: 60,000 lm
高显指光通量: 40,000 lm

控制

通道模式: 27/18 通道
人工智能物联网系统: AIoT丰云系统, “毅·数据”自动管理系统(选配)
控制模式: DMX512, RDM, Art-Net, sACN
软件升级: 通过DMX或USB连接更新软件

X轴/Y轴

X轴/Y轴: 540°/270°
精度: 16-bit精度扫描
校正: X轴/Y轴位置失步自动校正
固定锁: 水平/垂直锁

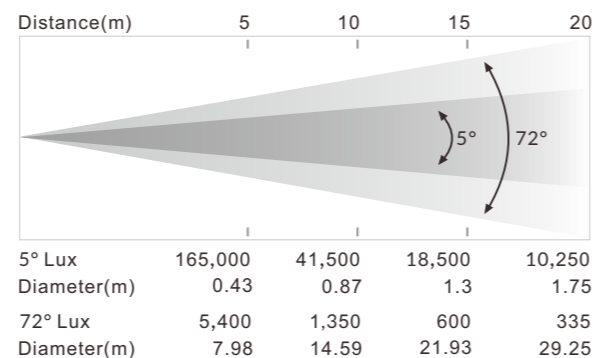
结构

显示屏: LCD显示屏
内置电池: 内置充电电池, 可在不供应外部电源状态下进行菜单设置
信号输入/输出: 三芯和五芯卡侏头插座, RJ45接口
电源连接: 电源连接器输入/输出
防护等级: IP20

物理参数

输入电源: AC 100-240V, 50/60Hz
功率: 1,535 W
飞行箱尺寸: 715 x 595 x 905 mm (28.1" x 23.4" x 35.6")
净重: 42 kg (92.6 lbs)
89.5 kg (197.3 lbs) (含飞行箱, 1装1 标准)

产品照度图



功能效果

CMY+CTO



颜色盘 1



颜色盘 2



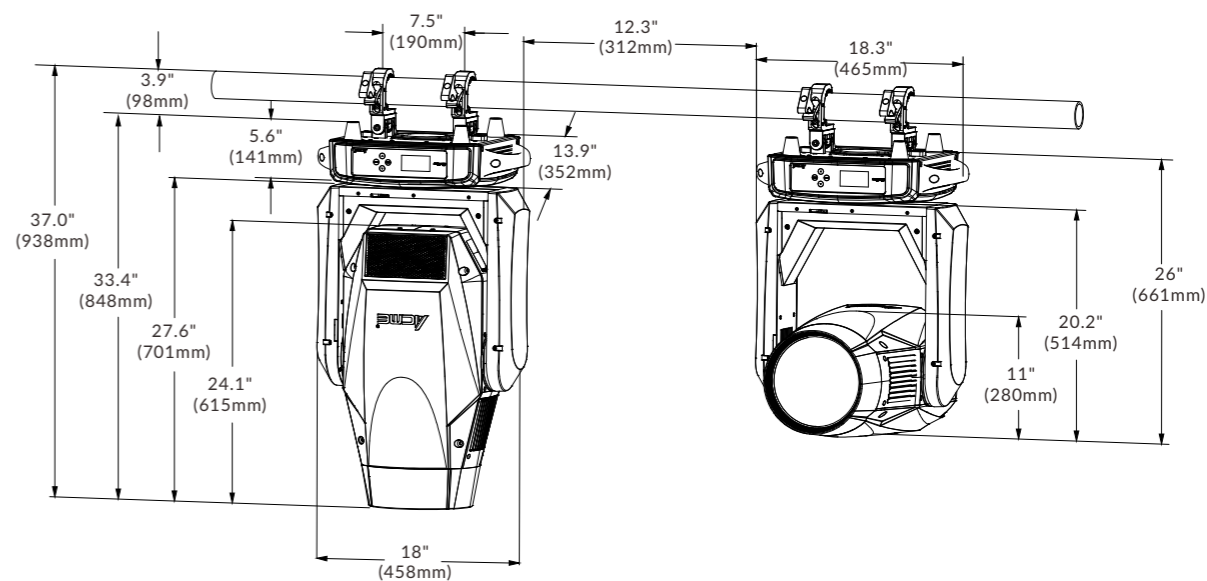
切割模组



雾化片



尺寸 mm (in.)



SOLAR FLARE™

XA-1000 BSWF II

主要特点

- 镜头直径:187 mm
- 标准模式Ra>70
- 高显指模式Ra>90
- 配备高显指片用于切换高显指模式
- 线性CMY混色系统
- 线性CTO 色温调节:2,700K-6,500K
- 1个颜色盘,5种固定颜色+白色
- 1个固定图案盘,8种图案+白圆
- 1个旋转图案盘,6种图案+白圆,易替换
图案片外径:37.3 mm
图案片内径:25 mm
- 配备可双向旋转四棱镜
- 两片新型材料的高亮度雾化片(轻度、中度),可分别切入与叠加使用
- 机械线性光圈
- 4片切割片实现快速、平滑切割,每片切割片方向及角度可以独立控制;单片可完整闭光,整个切割模块可以旋转±45°
- 2个适用于50mm 灯架的固定折叠灯钩,为70mm 灯架预留了适用于可安装灯钩的螺丝孔



技术规格

规格

- 光源:1,000 W LED 光引擎
- 色温:6,500 K
- 缩放角度:5°-50°
- 光通量:35,000 lm
- 高显指光通量:24,000 lm

控制

- 通道模式:20/25/29/34 通道
- 人工智能物联网系统: AIoT丰云系统,“毅·数据”自动管理系统(选配)
- 控制模式:DMX512, RDM, Art-Net, sACN
- 软件升级:通过DMX或USB连接更新软件

X轴/Y轴

- X轴/Y轴:540°/270°
- 精度:16-bit精度扫描
- 校正:X轴/Y轴位置失步自动校正
- 固定锁:水平/垂直锁

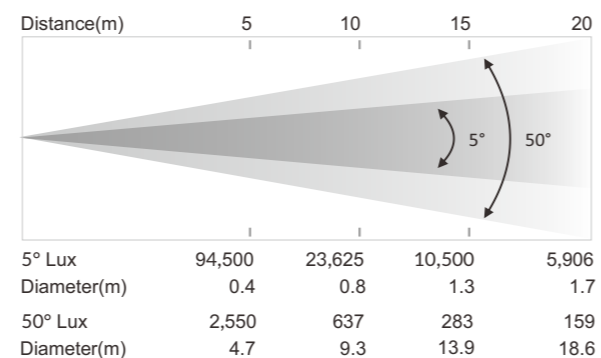
结构

- 显示屏:LCD显示屏
- 内置电池:内置充电电池,可在不供应外部电源状态下进行菜单设置
- 信号输入/输出:三芯和五芯卡侬头插座, RJ45接口
- 电源连接:直出线/电源连接器输入/输出
- 防护等级:IP20

物理参数

- 输入电源:AC 100-240V, 50/60Hz
- 功率:1,360 W
- 飞行箱尺寸:715 x 595 x 905mm (28.1" x 23.4" x 35.6")
- 净重:46.3 kg (102.1 lbs)
93.8 kg (206.8 lbs)(含飞行箱,1装1标准)

产品照度图



功能效果

CMY+CTO



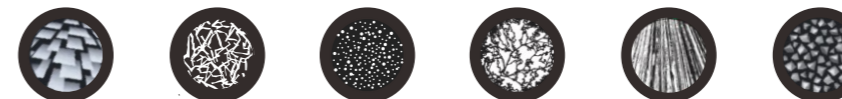
颜色盘



固定图案盘



旋转图案盘



切割模组



线性光圈



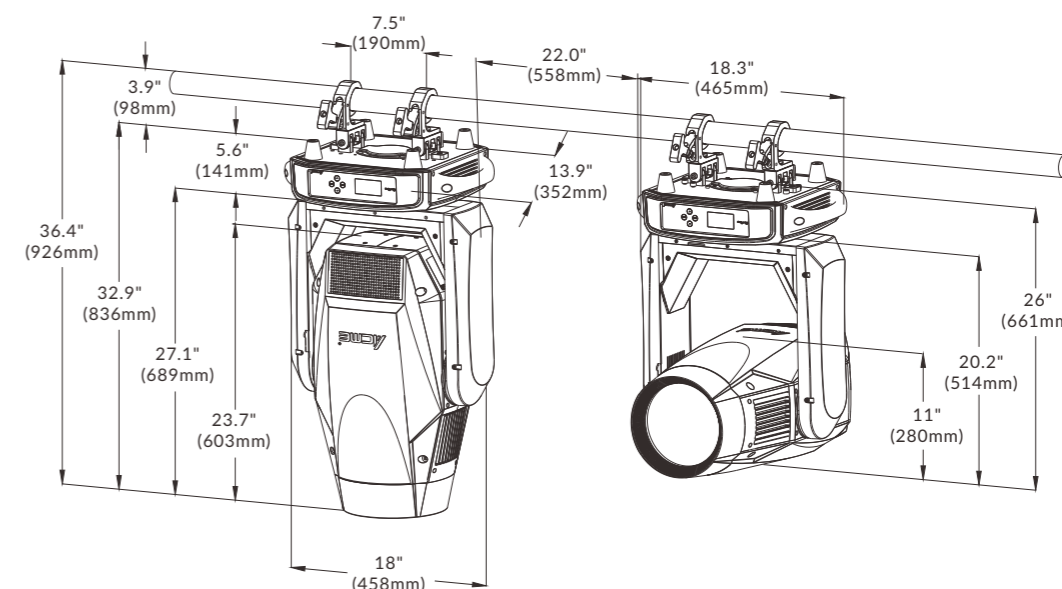
四棱镜



雾化片



尺寸 mm (in.)



SUNRISE™

XA-1000 BW

主要特点

- 镜头直径: 200 mm
- 标准模式Ra>70
- 显色指数: Ra>90
- 配备高显指片用于切换高显指模式
- 线性CMY混色系统
- 线性CTO色温调节: 2,700K-6,500K
- 2个颜色盘: 5种颜色 + 白色, 双向彩虹效果
6种颜色 + 白色, 双向彩虹效果
- 具有专利设计两片新型材料的柔光镜, 可实现0-100%线性柔化, 让光斑更大更均匀
- 4片切割片实现快速、平滑切割, 每片切割片方向及角度可以独立控制; 整个切割模块可以旋转±60°
- 2个适用于50 mm 灯架的固定折叠灯钩, 为70 mm 灯架预留了适用于可安装灯钩的螺丝孔



技术规格

规格

光源: 1,000 W LED光引擎
色温: 6,500 K
缩放角度: 5°-72°
光通量: 60,000 lm
高显指光通量: 40,000 lm

控制

通道模式: 27/18 通道
人工智能物联网系统: AIoT丰云系统, “毅·数据”自动管理系统(选配)
控制模式: DMX512, RDM, Art-Net, sACN
软件升级: 通过DMX或USB连接更新软件

X轴/Y轴

X轴/Y轴: 540°/270°
精度: 16-bit精度扫描
校正: X轴/Y轴位置失步自动校正
固定锁: 水平/垂直锁

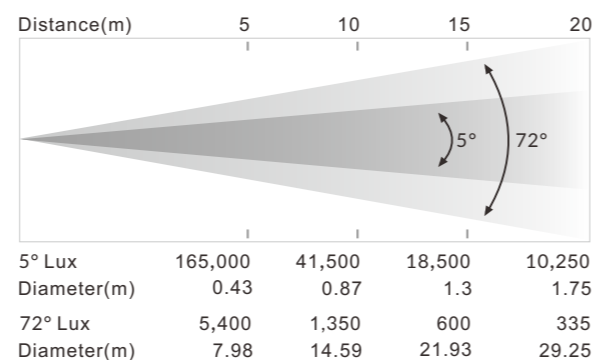
结构

显示屏: LCD显示屏
内置电池: 内置充电电池, 可在不供应外部电源状态下进行菜单设置
信号输入/输出: 三芯和五芯卡侬头插座, RJ45接口
电源连接: 直出线
防护等级: IP20

物理参数

输入电源: AC 100-240V, 50/60Hz
功率: 1,535 W
飞行箱尺寸: 715 x 595 x 905 mm (28.1" x 23.4" x 35.6")
净重: 42 kg (92.5 lbs)
89.5 kg (197.3 lbs) (含飞行箱, 1装1 标准)

产品照度图



功能效果

CMY+CTO



颜色盘 1



颜色盘 2



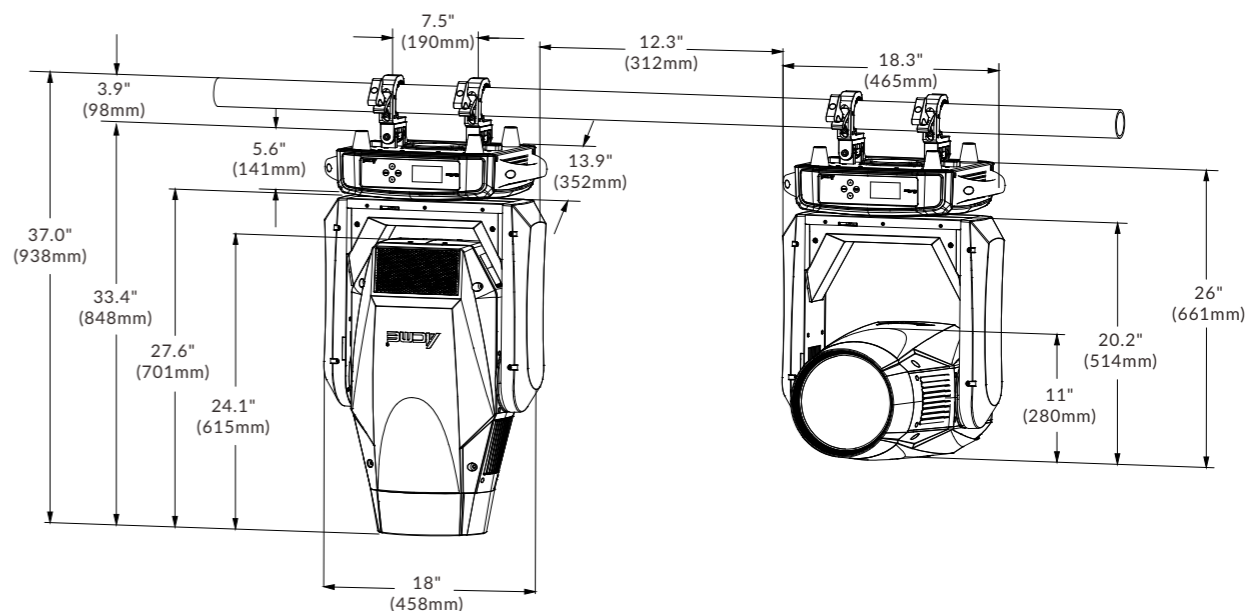
切割模组



雾化片



尺寸 mm (in.)



GEIST BEAM™

XA-500 BEAM

主要特点

- 镜头直径:220mm
- 显色指数Ra>70
- 线性CMY混色系统
- 1个颜色盘,8种固定颜色+1个柔光片+白色,双向彩虹效果
- 1个固定图案盘,10种图案+白圆
- 1个旋转图案盘,7种图案+白圆
- 图案片外径:22.5 mm
- 图案片内径:11 mm
- 1个8棱镜+1个6面直排镜,均可双向旋转及叠加
- 卓越的色彩宏效果
- 0-100%顺滑调光
- 独立的雾化效果
- 多种速度频闪效果



技术规格

规格

- 光源: 500 W LED 光引擎
- 色温: 7,000 K
- 光束角度: 3°

控制

- 通道模式: 16/23 通道
- 人工智能物联网系统: AIoT丰云系统,“毅·数据”自动管理系统(选配)
- 控制模式: DMX512, RDM, Art-Net, sACN
- 软件升级: 通过DMX或USB连接更新软件

X轴/Y轴

- X轴/Y轴: 540°/270°
- 精度: 16-bit精度扫描
- 校正: X轴/Y轴位置失步自动校正
- 固定锁: 垂直锁

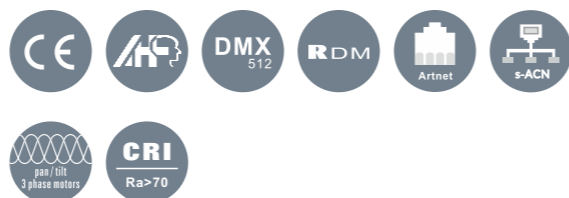
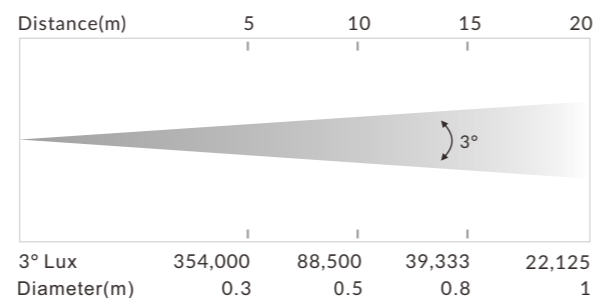
结构

- 显示屏: LCD显示屏
- 信号输入/输出: 三芯或五芯卡侬头插座, 双RJ45接口
- 电源连接: 电源连接器输入/输出/或直出电源线
- 防护等级: IP20

物理参数

- 输入电源: AC 100-240V, 50/60Hz
- 功率: 700 W
- 飞行箱尺寸: 1,100 x 660 x 585 mm (43.3" x 26.0" x 23.0")
- 净重: 27.2 kg (60 lbs)
- 97.4 kg(214.7 lbs)(含飞行箱, 2装1 标准)

产品照度图



功能效果

CMY



颜色盘



固定图案盘



旋转图案盘



八棱镜



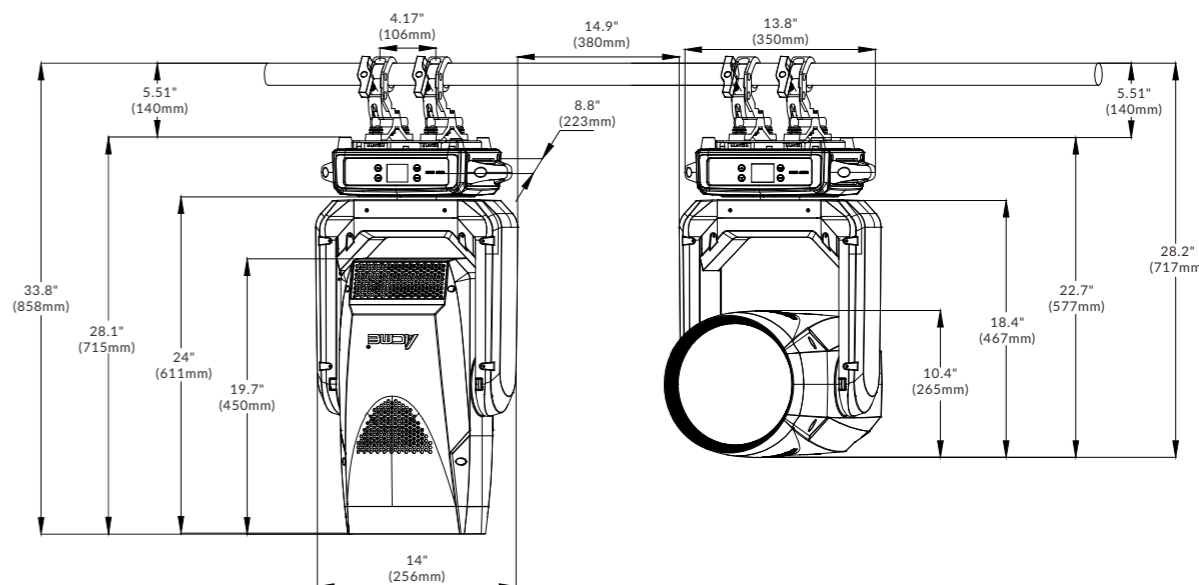
六面直排镜



雾化片



尺寸 mm (in.)



GEIST BSWF™

XA-500 BSWF

主要特点

- 镜头直径: 120 mm
- 标准模式Ra>70
- 高显指模式Ra>90
- 配备高显指片用于切换高显指模式
- 电动调焦系统
- 线性CMY混色系统
- 线性CTO色温调节:2,700K-7,000K
- 1个颜色盘,5种固定颜色+白色
- 1个固定图案盘,8种图案+白圆
- 1个旋转图案盘,7种图案+白圆,易替换
- 图案片外径: 22.5 mm
- 图案片内径: 17 mm
- 1个4棱镜,可双向旋转及叠加
- 两片新型材料的高亮度雾化片(轻度、中度),可分别切入与叠加使用
- 机械线性光圈
- 0-100%顺滑调光
- 多种速度频闪效果
- 4片切割片实现快速、平滑切割,每片切割片方向及角度可以独立控制;单片可完整闭光,整个切割模块可以旋转±45°



技术规格

规格

- 光源: 450 W LED 光引擎
- 色温: 7,000 K
- 缩放角度: 6.5°-54°
- 光通量: 20,000 lm
- 高显指模式光通量: 15,000 lm

控制

- 通道模式: 34/25/29 通道
- 人工智能物联网系统: AIoT丰云系统,“毅·数据”自动管理系统(选配)
- 控制模式: DMX512, RDM, Art-Net, sACN
- 软件升级: 通过DMX或USB连接更新软件

X轴/Y轴

- X轴/Y轴: 540°/270°
- 精度: 16-bit精度扫描
- 校正: X轴/Y轴位置失步自动校正
- 固定锁: 垂直锁

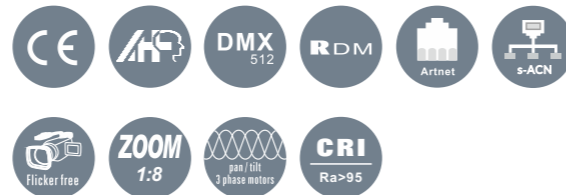
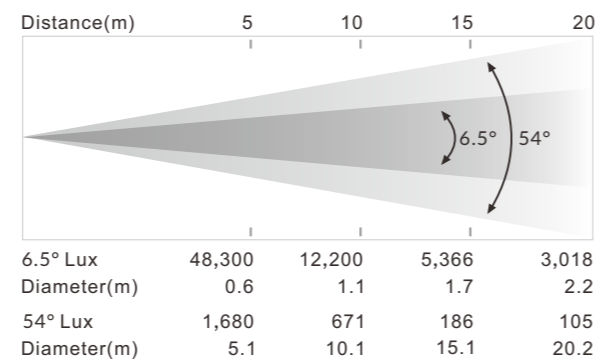
结构

- 显示屏: LCD显示屏
- 信号输入/输出: 三芯或五芯卡侬头插座, RJ45接口
- 电源连接: 电源连接器输入/输出/直出电源线
- 防护等级: IP20

物理参数

- 输入电源: AC 100~240V, 50/60Hz
- 功率: 650 W
- 飞行箱尺寸: 970 x 600 x 593 mm(38.2"x 23.6" x 23.3")
- 净重: 24.6 kg (54.2 lbs)
- 89.2 kg(196.7 lbs)(含飞行箱, 2装1 标准)

产品照度图



功能效果

CMY+CTO



颜色盘



固定图案盘



旋转图案盘



切割模组



线性光圈



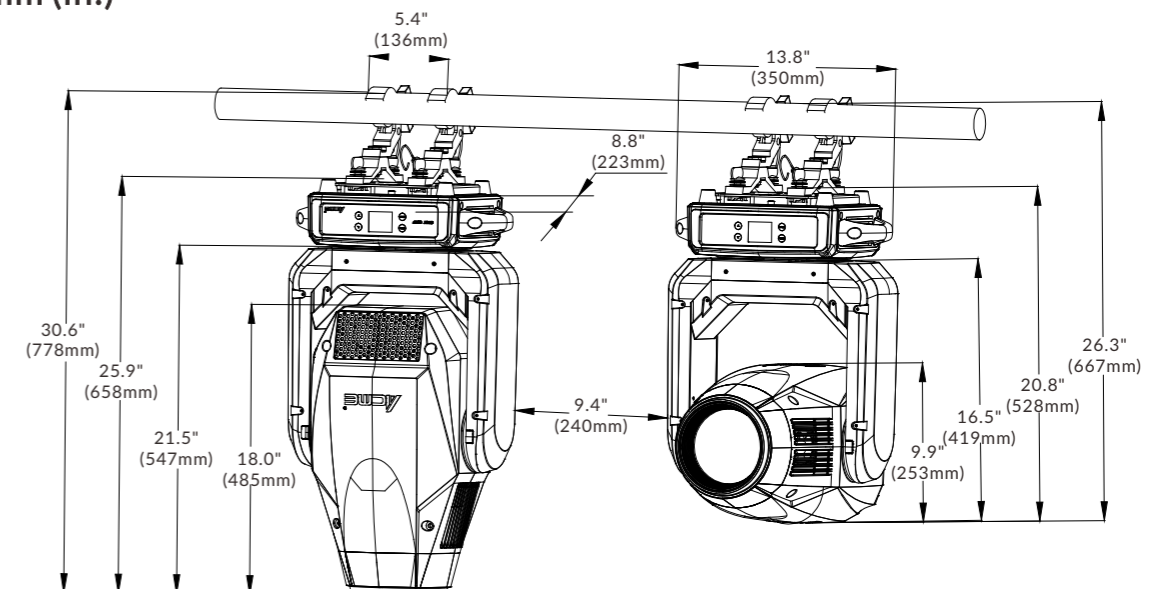
四棱镜



雾化片



尺寸 mm (in.)



WILLOW 500™

AM BSW 500

主要特点

- 镜头直径:136.5mm
- 电动调焦系统
- 1个颜色盘,7个固定颜色加白色,双向彩虹效果
- 1个固定图案盘,6种图案加4个白圆
- 1个旋转图案盘,7种图案加白圆
- 图案片外径:26.8mm
- 图案片内径:16.8mm
- 1个可双向旋转6棱镜
- 0-100%顺滑调光
- 独立的雾化效果
- 多种速度频闪效果
- 集光束、图案、染色功能于一体



技术规格

规格

- 光源:1 x 400W LED
- 光束角度:1°/3°/6.5°/10°
2°/6°/13°/20° (变倍透镜)
- 图案角度:固定盘:9°/18° (变倍透镜)
旋转盘:7.5°/13° (变倍透镜)
- 染色角度:12°-23°

控制

- 通道模式:17/18 通道
- 控制模式:DMX512, RDM
- 软件升级:通过DMX连接更新软件

X轴/Y轴

- X轴/Y轴:540°/240°
- 精度:16 bit精度扫描
- 校正:X轴/Y轴位置失步自动校正

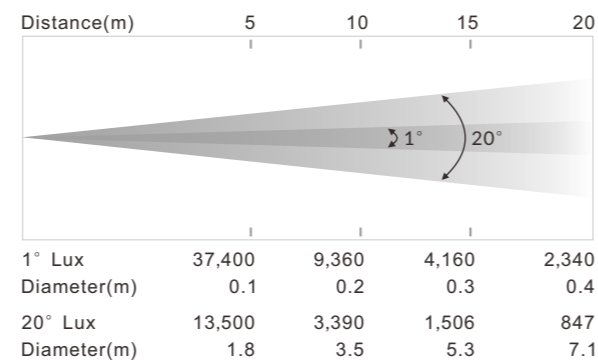
结构

- 显示屏:LCD显示屏
- 信号输入输出:三芯或五芯卡侬头插座
- 电源连接:直出线
- 防护等级:IP20

物理参数

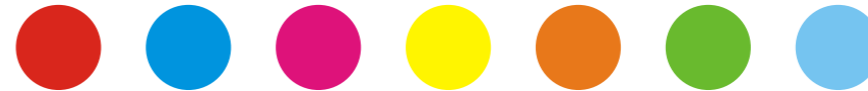
- 输入电源:AC 100~240V,50/60Hz
- 功率:530W
- 飞行箱尺寸:待定
- 净重:17kg (37.5lbs)

产品照度图



功能效果

颜色盘



固定图案盘



旋转图案盘



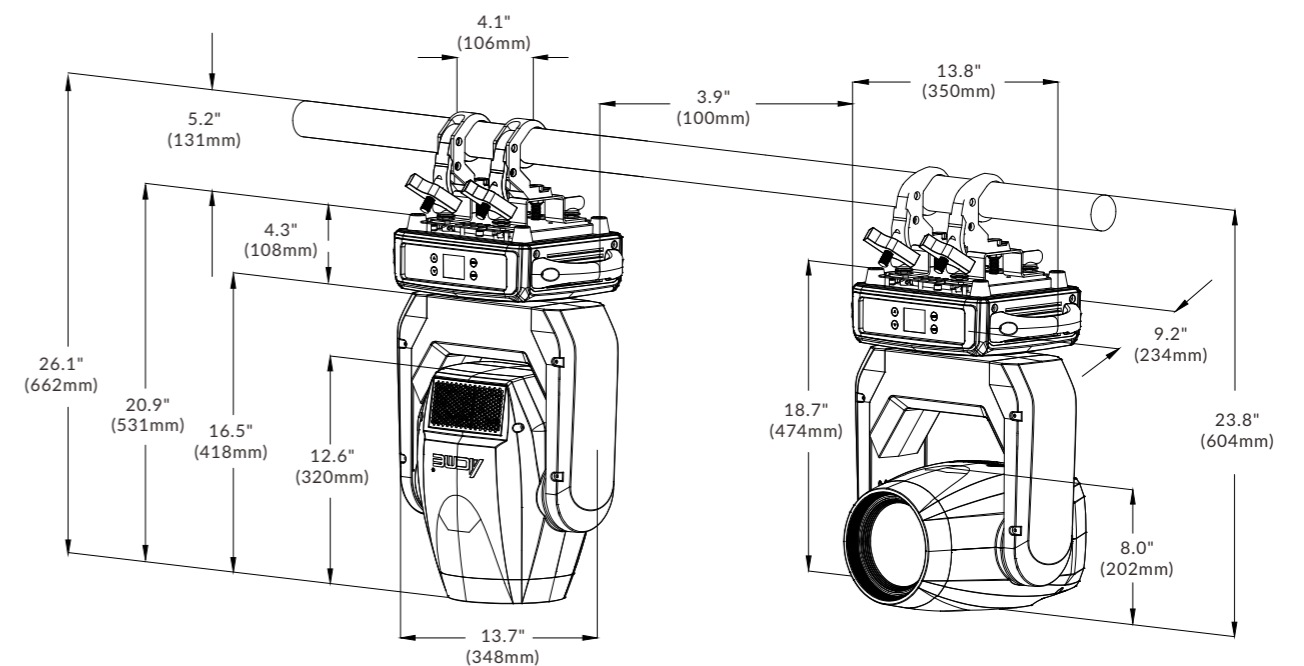
六棱镜



雾化镜



尺寸 mm (in.)



ENERGY SPOT PRO™

XA-400 SPOT PRO

主要特点

- 镜头直径:113mm
- 线性调焦系统
- 线性CMY混色系统
- 1个颜色盘,9种颜色加白色
- 1个固定图案盘,9种图案加白圆
- 1个自转图案盘,7种图案加白圆,易替换
图案片外径:26.8mm
图案片内径:19mm
- 1个线性调节光圈
- 1个三棱镜,可双向旋转
- 1个雾化镜
- 多种速度频闪效果



技术规格

规格

- 光源:270 W LED光引擎
- 色温:8,000 K
- 缩放角度:8°-45°
- 光通量:8,400 lm

控制

- 通道模式: 18/22/25 通道
- 人工智能物联网系统: AIoT丰云系统,“毅·数据”自动管理系统(选配)
- 控制模式: DMX512,RDM
- 软件升级: 通过DMX或USB连接更新软件

X轴/Y轴

- X轴/Y轴: 540°/270°
- 精度: 16-bit精度扫描
- 校正: X轴/Y轴位置失步自动校正
- 固定锁: 垂直锁

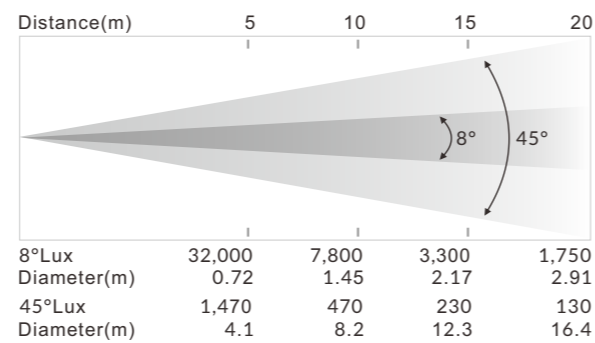
结构

- 显示屏:LCD显示屏
- 信号输入/输出: 三芯和五芯卡侏头插座
- 电源连接: 电源连接器输入/输出
- 防护等级: IP20

物理参数

- 输入电源:AC 100-240V,50/60Hz
- 功率:420 W
- 飞行箱尺寸:720 x 435 x 870 mm (28.3"x 17.1" x 34.2")
- 净重:20 kg (44.0lbs)
77.5 kg (170.9 lbs) (含飞行箱,2装1 标准)

产品照度图



功能效果

CMY



颜色盘



固定图案盘



旋转图案盘



线性光圈



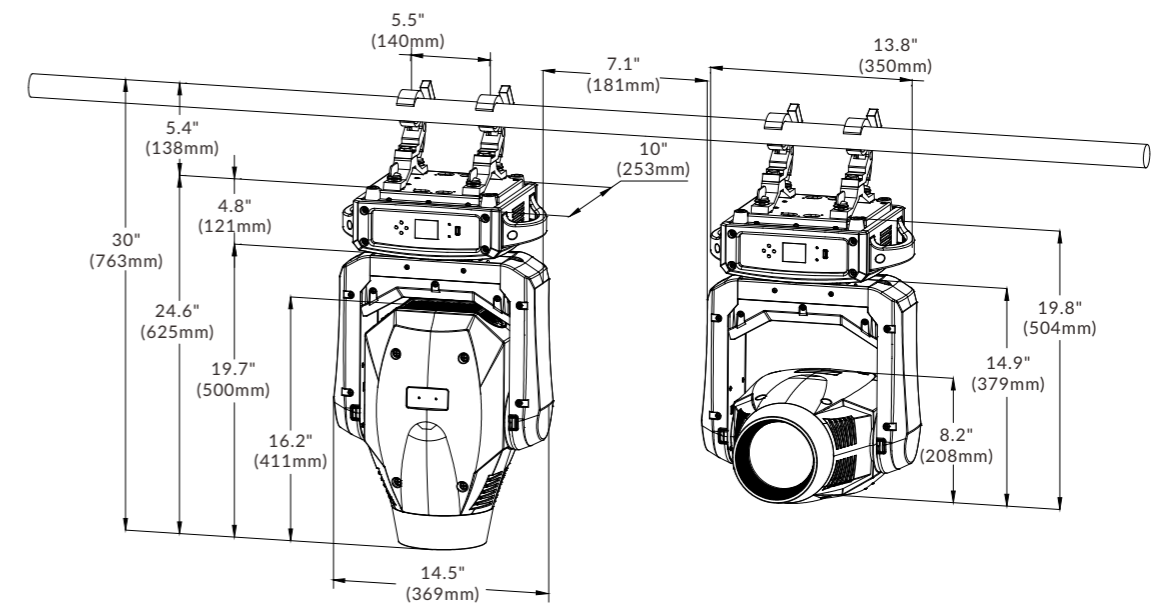
三棱镜



雾化片



尺寸 mm (in.)



WILLOW 200™

AM BSW 200

主要特点

- 镜头直径:102mm
- 电动调焦系统
- 8个固定颜色加白色,双向彩虹效果
- 1个固定图案盘,7种图案加白圆
- 1个旋转图案盘,6种图案加白圆
- 图案片外径:21mm
- 图案片内径:17mm
- 1个可双向旋转3棱镜
- 卓越的色彩宏效果
- 0-100%顺滑调光
- 独立的雾化效果
- 多种速度频闪效果
- 集光束、图案、染色功能于一体



技术规格

规格

- 光源:1 x 150 W LED
- 光束角度:2°/4°/6°/8°/10°/11°
3°/6°/9°/12°/15°/19° (变倍透镜)
- 图案角度:固定盘:10°→15° (变倍透镜)
旋转盘:10°→17° (变倍透镜)
- 染色角度:15°-28°

控制

- 通道模式:17/20通道
- 人工智能物联网系统:AIoT丰云系统,“毅·数据”自动管理系统(选配)
- 控制模式:DMX512, RDM
- 软件升级:通过DMX或USB连接更新软件

X轴/Y轴

- X轴/Y轴:540°/270°
- 精度:16 bit精度扫描
- 校正:X轴/Y轴位置失步自动校正

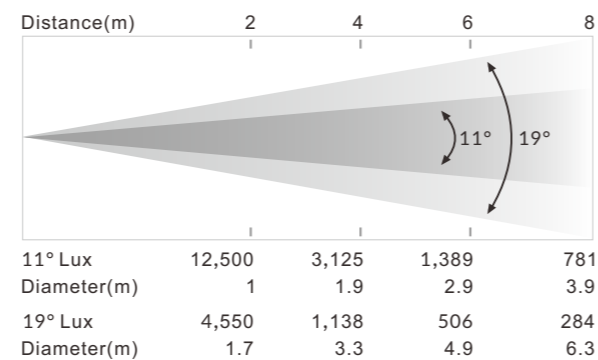
结构

- 显示屏:LCD显示屏
- 信号输入输出:三芯或五芯卡侬头插座
- 电源连接:电源连接器输入/输出
- 防护等级:IP20

物理参数

- 输入电源:AC 100-240V, 50/60Hz
- 功率:190 W
- 飞行箱尺寸:(待定)
- 净重:(待定)

产品照度图



功能效果

颜色盘



固定图案盘



旋转图案盘



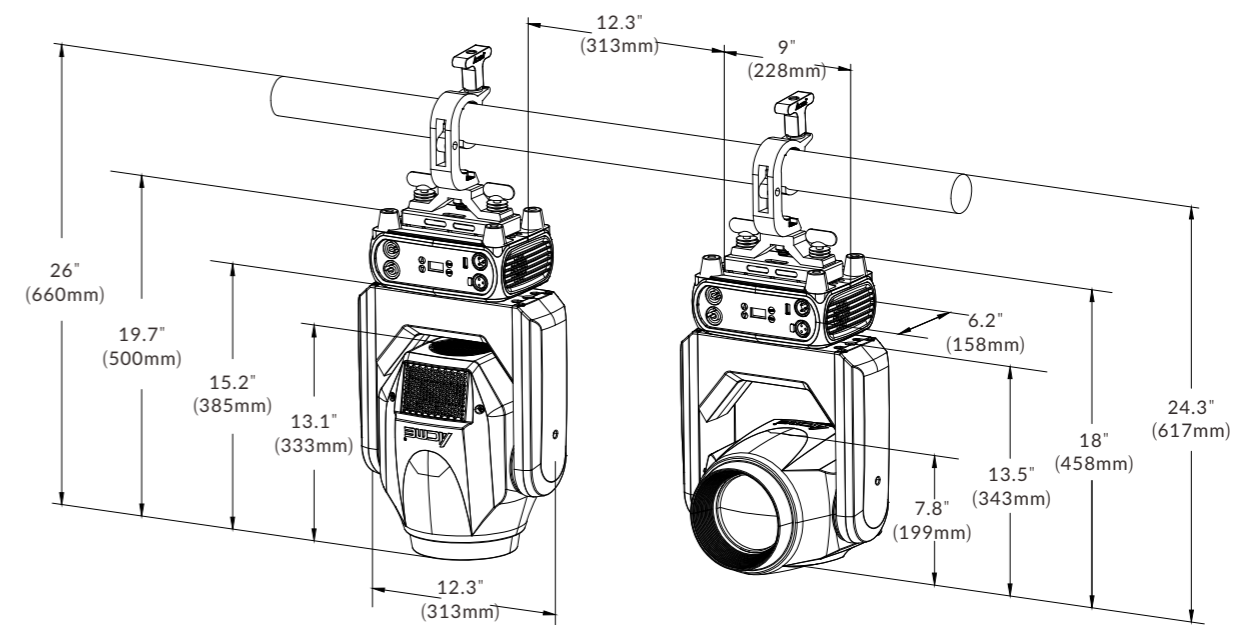
三棱镜



雾化镜



尺寸 mm (in.)



AECO 12™

主要特点

- 镜头直径:200mm
- 显色指数:Ra≥95 R9≥ 90
- 线性CMY混色系统
- 线性CTO色温调节:2,700K-6,000K
- 2个颜色盘,均具有6种颜色加白色,双向彩虹效果
- 具有专利设计双片新型材料的柔光镜,可实现0-100%线性柔化,让光斑更大更均匀
- 4片切割片实现快速、平滑切割,每片切割片方向及角度可以独立控制;整个切割模块可以旋转±60°
- 2个适用于50mm灯架的固定折叠灯钩,为70mm灯架预留了适用于可安装灯钩的螺丝孔



技术规格

规格

- 光源: 1,000 W LED光引擎
- 色温: 6,000 K(±400K)
- 缩放角度: 5°-72°
- 光通量: 38,000 lm

控制

- 通道模式: 27/18通道
- 人工智能物联网系统: AIoT丰云系统,“毅·数据”自动管理系统(选配)
- 控制模式: DMX512, RDM, Art-Net, sACN
- 软件升级: 通过DMX或USB连接更新软件

X轴/Y轴

- X轴/Y轴: 540°/270°
- 精度: 16-bit精度扫描
- 校正: X轴/Y轴位置失步自动校正
- 固定锁: 水平/垂直锁

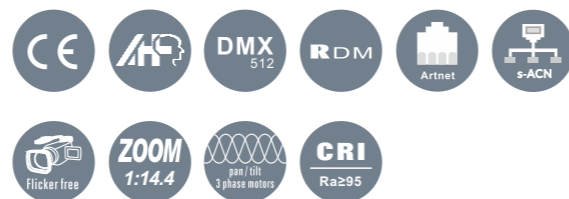
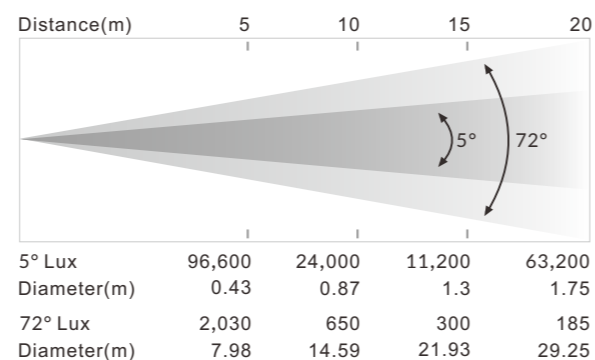
结构

- 显示屏: LCD显示屏
- 内置电池: 内置充电电池,可在不供应外部电源状态下进行菜单设置
- 信号输入/输出: 三芯和五芯卡侬头插座, RJ45接口
- 电源连接: 电源连接器输入/输出 / 直出线
- 防护等级: IP20

物理参数

- 输入电源: AC 100-240V, 50/60Hz
- 功率: 1,535 W
- 飞行箱尺寸: 715 x 595 x 905 mm (28.1" x 23.4" x 35.6")
- 净重: 42 kg (92.6 lbs)
89.5 kg (197.3 lbs) (含飞行箱, 1装1标准)

产品照度图



功能效果

CMY+CTO



颜色盘 1



颜色盘 2



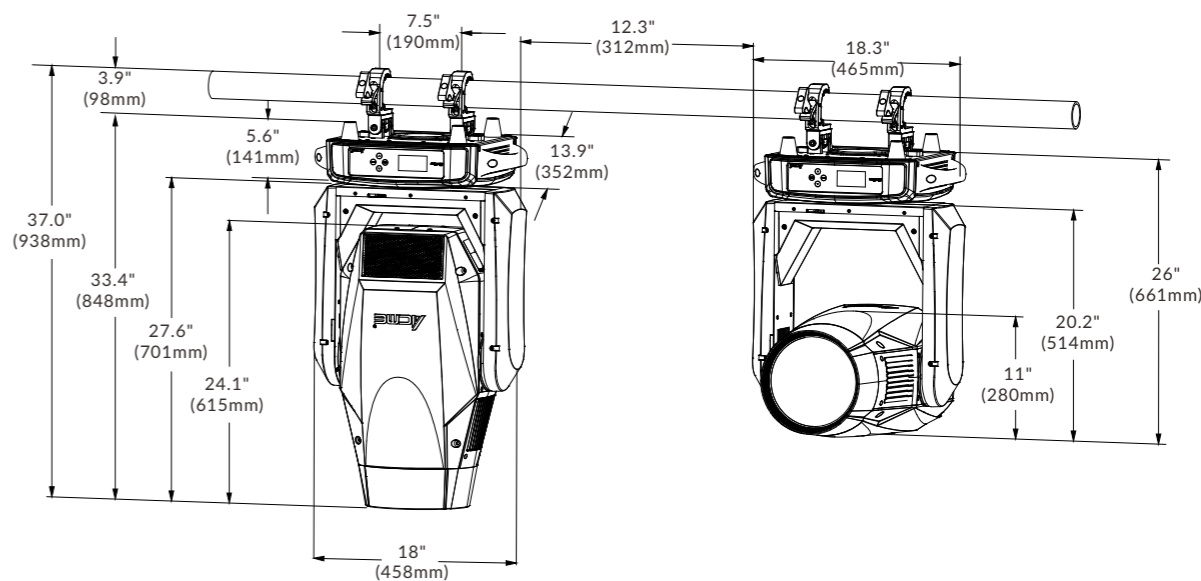
切割模组



雾化片



尺寸 mm (in.)



AECO 10™

主要特点

- 镜头直径: 180 mm
- 显色指数Ra≥95 R9≥90
- 线性CMY混色系统
- 线性CTO色温调节(2,700K-6,500K)
- 1个颜色盘, 6种固定颜色+白色
- 1个固定图案盘, 8种图案+白圆
- 1个旋转图案盘, 7种图案+白圆, 易替换
图案片外径: 29.8mm
图案片内径: 22mm
- 1个动态轮, 出众的水纹及火焰效果, 动态轮可旋转及更换
- 1个4棱镜, 1个4面直排镜, 均可双向旋转
- 两片新型材料的高亮度雾化片(轻度、中度), 可有效提升切入雾化模式的亮度
- 机械线性光圈
- 4片切割片实现快速、平滑切割, 每片切割片方向及角度可以独立控制;
单片可完整闭光, 整个切割模块可以旋转±60°
- 2个适用于50mm 灯架的固定折叠灯钩



技术规格

规格

- 光源: 1,000 W LED 光引擎
- 色温: 6,000 K (±400K)
- 缩放角度: 5°-52°
- 光通量: 31,000 lm

控制

- 通道模式: 35/26/29/20通道
- 人工智能物联网系统: AIoT丰云系统, “毅·数据”自动管理系统(选配)
- 控制模式: DMX512, RDM, Art-Net, sACN
- 软件升级: 通过DMX或USB连接更新软件

X轴/Y轴

- X轴/Y轴: 540°/270°
- 精度: 16-bit精度扫描
- 校正: X轴/Y轴位置失步自动校正
- 固定锁: 水平/垂直锁

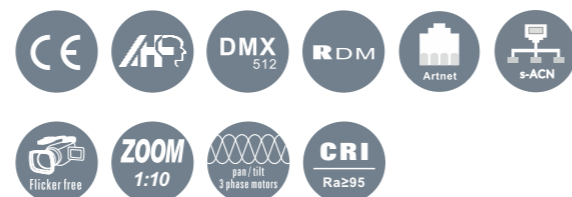
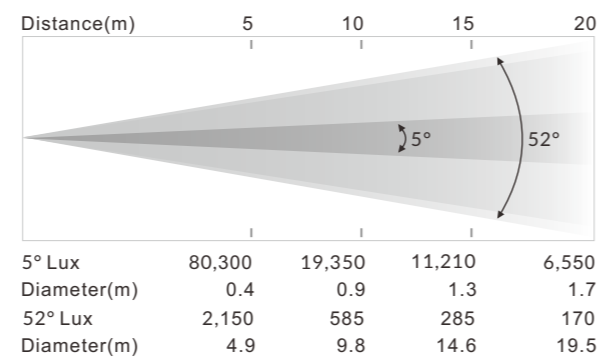
结构

- 显示屏: LCD显示屏
- 内置电池: 内置充电电池, 可在不供应外部电源状态下进行菜单设置
- 信号输入/输出: 三芯和五芯卡侬头插座, RJ45接口
- 电源连接: 电源连接器输入/输出
- 防护等级: IP20

物理参数

- 输入电源: AC 100-240V, 50/60Hz
- 功率: 1,350 W
- 飞行箱尺寸: 715 x 595 x 905 mm (28.1" x 23.4" x 35.6")
- 净重: 43 kg (94.8 lbs)
91 kg (200.6 lbs) (含飞行箱, 1装1 标准)

产品照度图



功能效果

CMY+CTO



颜色盘



固定图案盘



旋转图案盘



动态轮



切割模组



线性光圈



四棱镜



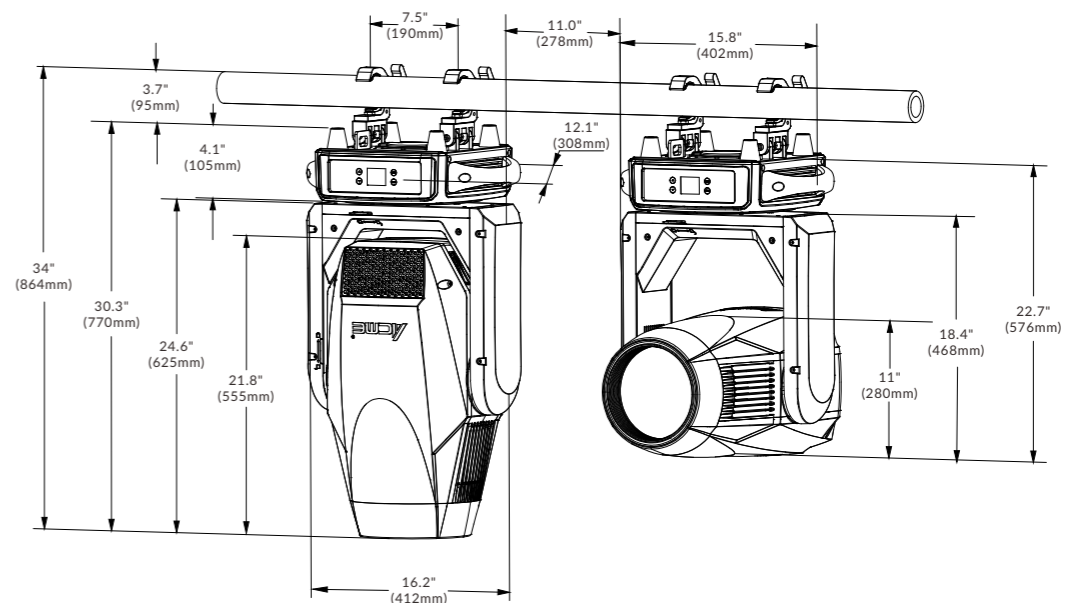
四面直排镜



雾化片



尺寸 mm (in.)



AECO 8™

主要特点

- 镜头直径:152mm
- 显色指数:Ra≥95 R9≥90
- 线性调焦系统, 变焦范围:7°~45°
- 线性CMY混色系统
- 线性CTO色温调节:2700K-6000K
- 1个颜色盘,6种固定颜色+白色
- 1个旋转图案盘,6个图案+白圆,易替换
图案片外径:37.3mm
图案片内径:25mm
- 1个动态轮:出众的水纹和火焰效果,动态轮可以更换
- 1个4棱镜,可双向旋转
- 两片新型材料的高亮度雾化片(轻度、中度),可分别切入与叠加使用
- 机械线性光圈
- 多种速度频闪效果
- 0-100%顺滑调光
- 4片切割片实现快速、平滑切割,每片切割片向及角度可以独立控制;
单片可完整闭光,整个切割模块可以旋转±60°
- 2个适用于50mm灯架定折叠灯钩,为70mm灯架预留了适用于可安装灯钩的螺丝孔



技术规格

规格

- 光源:750 W LED光引擎
- 色温:6,000 K(±200 K)
- 缩放角度:7°-45°
- 光通量:25,000 lm

控制

- 通道模式:33/28通道
- 人工智能物联网系统:AIoT丰云系统,“毅·数据”自动管理系统(选配)
- 控制模式:DMX512,RDM,Art-Net,sACN
- 软件升级:通过DMX或USB连接更新软件

X轴/Y轴

- X轴/Y轴:540°/270°
- 精度:16-bit精度扫描
- 校正:X轴/Y轴位置失步自动校正
- 固定锁:水平/垂直锁

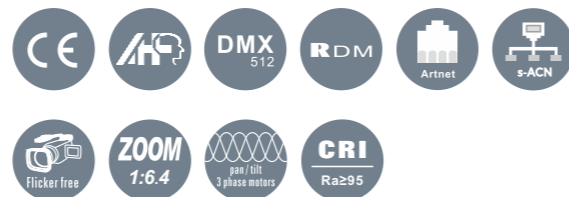
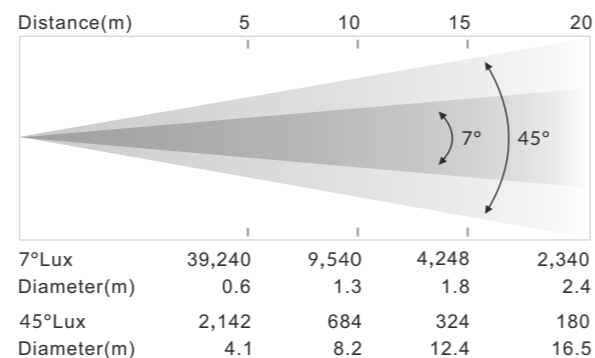
结构

- 显示屏:LCD显示屏
- 内置电池:内置充电电池,可在不供应外部电源状态下进行菜单设置
- 信号输入/输出:三芯和五芯卡侬头插座,RJ45接口
- 电源连接:电源连接器输入/输出/直出线
- 防护等级:IP20

物理参数

- 输入电源:AC 100-240V, 50/60Hz
- 功率:1205W
- 飞行箱尺寸:715 x 595 x 905 mm (28.1" x 23.4" x 35.6")
- 净重:42 kg (92.6 lbs)
88.3 kg (194.7 lbs)(含飞行箱,1装1标准)

产品照度图



功能效果

CMY+CTO



颜色盘



旋转图案盘



动态轮



切割模组



线性光圈



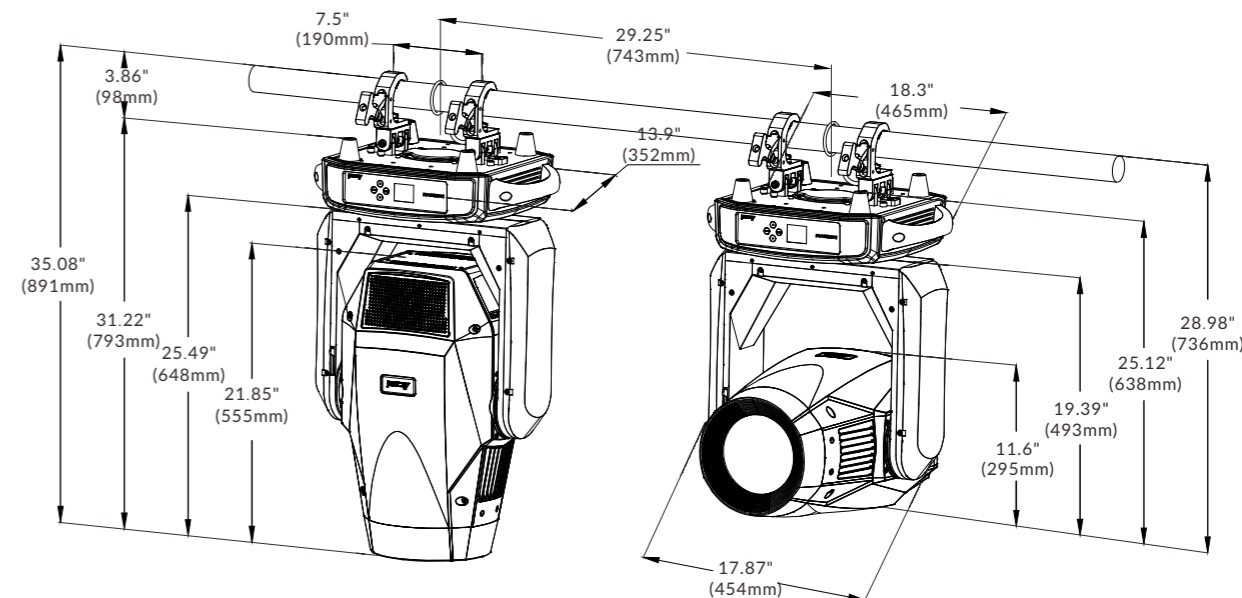
四棱镜



雾化片



尺寸 mm (in.)



AECO 5™

主要特点

- 镜头直径: 120 mm
- 电动调焦系统
- 线性CMY混色系统
- 显色指数: Ra≥95 R9≥90
- 线性CTO色温调节: 2700K-6000K
- 1个颜色盘, 6种固定颜色+白色
- 1个固定图案盘, 8种图案+白圆
- 1个旋转图案盘, 7种图案+白圆, 易替换
- 图案片外径: 22.5mm
- 图案片内径: 17mm
- 1个4棱镜, 可双向旋转
- 两片新型材料的高亮度雾化片(轻度、中度), 可分别切入与叠加使用
- 机械线性光圈
- 0-100%顺滑调光
- 多种速度频闪效果
- 4片切割片实现快速、平滑切割, 每片切割片方向及角度可以独立控制;
- 单片可完整闭光, 整个切割模块可以旋转±45°



技术规格

规格

- 光源: 450 W LED 光引擎
- 色温: 6,000 K
- 缩放角度: 6.5°-54°
- 高显指光通量: 13,000 lm

控制

- 通道模式: 33/24/28 通道
- 人工智能物联网系统: AIoT丰云系统, “毅·数据”自动管理系统(选配)
- 控制模式: DMX512, RDM, Art-Net, sACN
- 软件升级: 通过DMX或USB连接更新软件

X轴/Y轴

- X轴/Y轴: 540°/270°
- 精度: 16-bit精度扫描
- 校正: X轴/Y轴位置失步自动校正
- 固定锁: 垂直锁

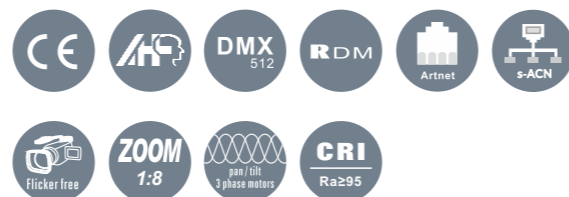
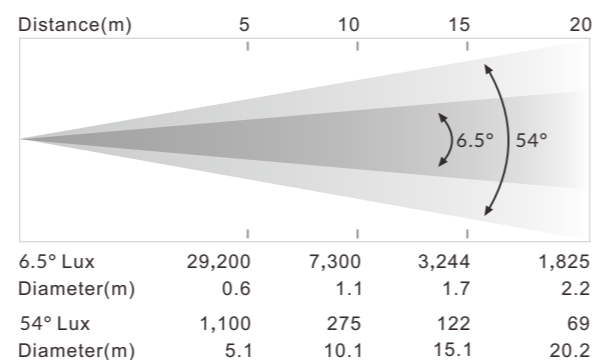
结构

- 显示屏: LCD显示屏
- 信号输入/输出: 三芯或五芯卡侬插头插座, RJ45接口
- 电源连接: 电源连接器输入/输出/直出电源线
- 防护等级: IP20

物理参数

- 输入电源: AC 100~240V, 50/60Hz
- 功率: 650 W
- 飞行箱尺寸: 990 x 600 x 600 mm (40" x 23.6" x 23.6")
- 净重: 24.6 kg (54.2 lbs)
- 89.2 kg (196.7 lbs) (含飞行箱, 2装1 标准)

产品照度图



功能效果

CMY+CTO



颜色盘



固定图案盘



旋转图案盘



切割模组



线性光圈



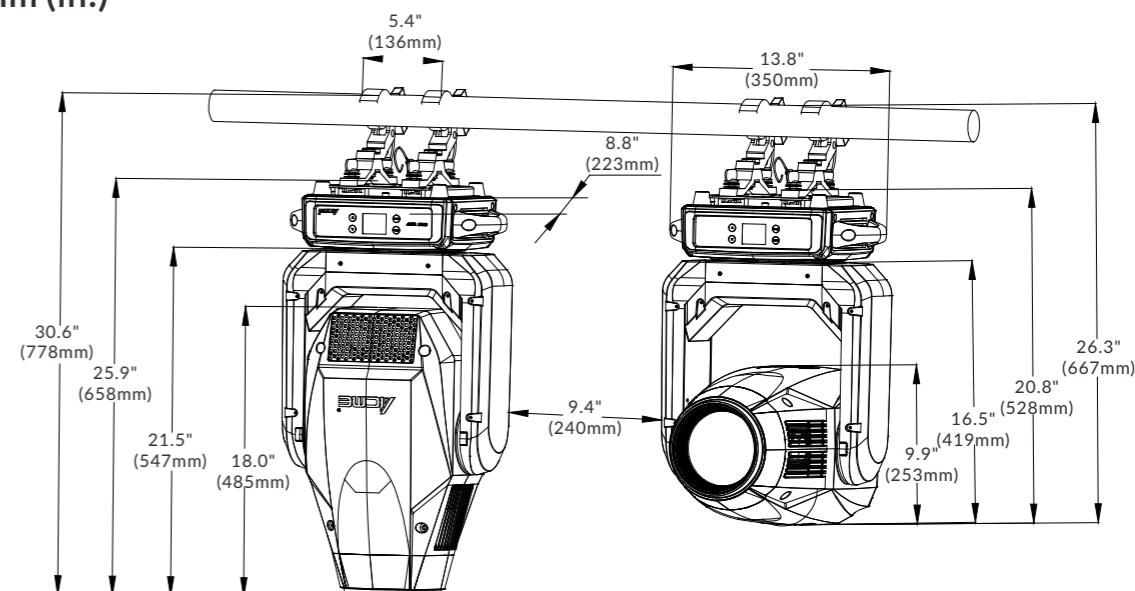
四棱镜



雾化片



尺寸 mm (in.)



SOLARIS™

CM-S6

主要特点

- 线性CTO色温调节: 2,500K-8,000K
- 集光束、染色、像素效果、星空背景、月光光束...多效果功能于一体
- 36 (6x6) x 15W RGBW可单点控制LED + 49 (7x7) 白光LED星空效果
- 预置多种图形矩阵效果
- 卓越的色彩混色
- 0-100%平滑调光, 4种调光曲线可选
- 频闪速度可调
- 卓越的散热设计, 对灯具进行有效散热
- 风扇速度可依照温度变化自动调节, 降低噪音
- 可选配反射镜模组, 搭配光束灯使用, 创造月光光束效果



技术规格

规格

- 光源: 36 x 15 W RGBW LED
- 49 x 0.06 W 白光 LED
- 光束角度: 6°
- 光斑角度: 10.8°

控制

- 通道模式: 21/22+144/166/206通道
- 人工智能物联网系统: AIoT丰云系统, “毅·数据”自动管理系统 (选配)
- 控制模式: DMX512, RDM, Art-Net
- 软件升级: 通过DMX连接更新软件

X轴/Y轴

- X轴/Y轴: 无限转
- 精度: 16 bit精度扫描
- 校正: X轴/Y轴位置失步自动校正

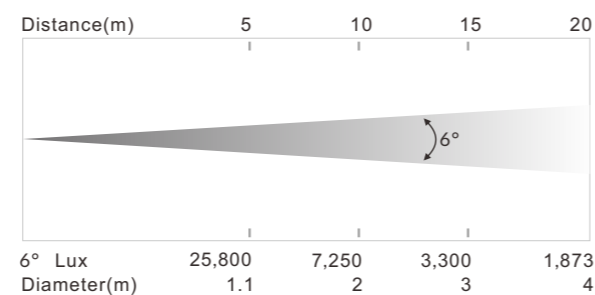
结构

- 显示屏: LCD显示屏
- 信号输入/输出: 三芯和五芯卡侬头插座、RJ45接口
- 电源连接: 电源连接器输入/输出
- 防护等级: IP20

物理参数

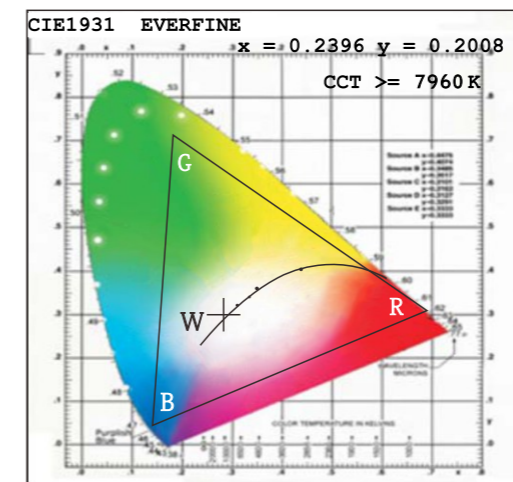
- 输入电源: AC 100-240V, 50/60Hz
- 功率: 580 W
- 飞行箱尺寸: 1,165 x 580 x 785 mm (45.9" x 22.8" x 30.9")
- 净重: 20 kg (44.0 lbs)
- 141.3 kg (311.5 lbs) (含飞行箱, 4装1 标准)

产品照度图

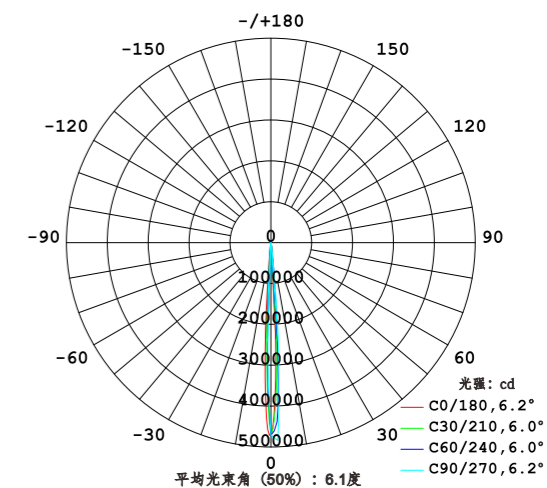


光品质参数

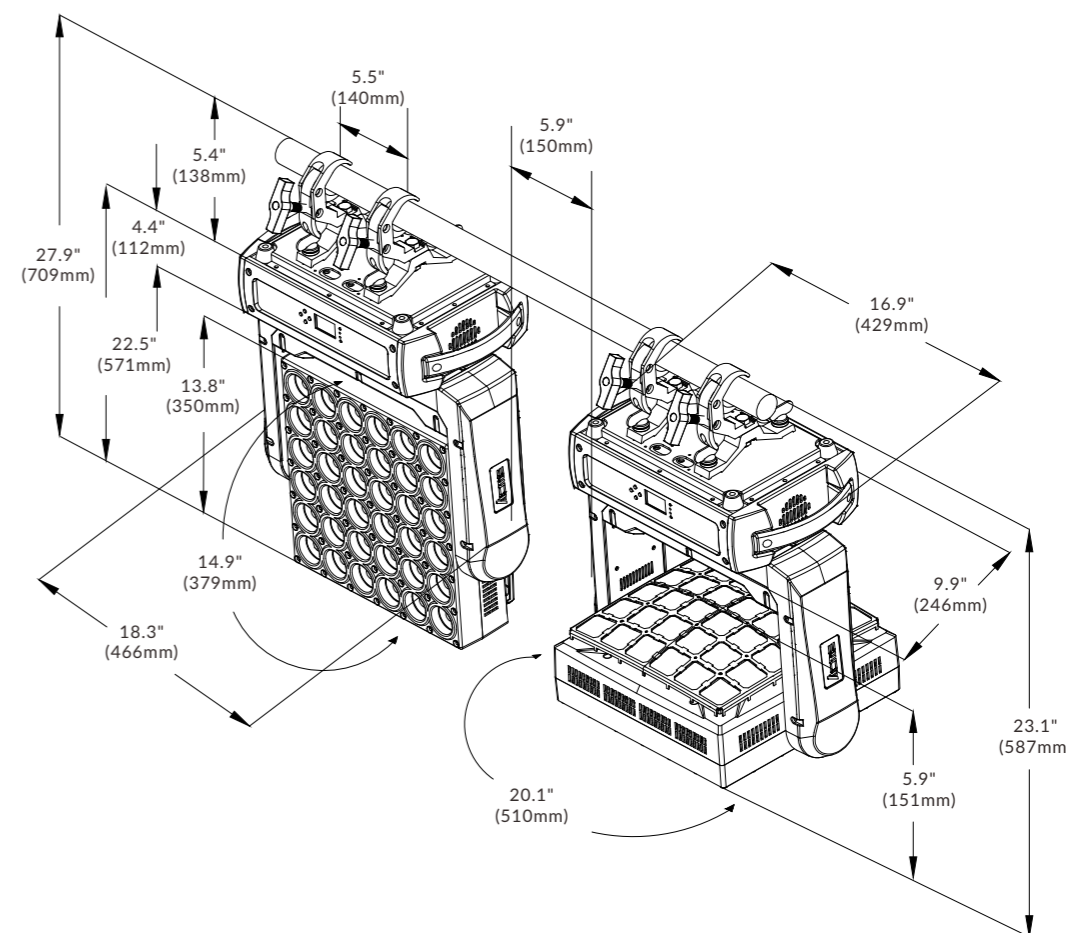
CIE1931 色品图



室内灯具配光曲线



尺寸 mm (in.)



OXOZONE™

CM-800Z IP

主要特点

- CTO色温调节: 2,500K-8,000K
- 可逐点控制, 卓越的色彩宏效果
- 线性调焦系统
- 0-100%顺滑调光
- 多种速度频闪效果
- 集强大的光束、染色功能于一体
- IP66防护等级, 适合常年户外使用

技术规格

规格

- 光源: 19 x 40 W RGBW LED
- 缩放角度: 6°-40°

控制

- 通道模式: 17/21/86 通道
- 人工智能物联网系统: AIoT丰云系统, “毅·数据”自动管理系统 (选配)
- 控制模式: DMX512, RDM
- 软件升级: 通过DMX或USB连接更新软件

X轴/Y轴

- X轴/Y轴: 540°/235°
- 精度: 16-bit精度扫描
- 校正: X轴/Y轴位置失步自动校正

结构

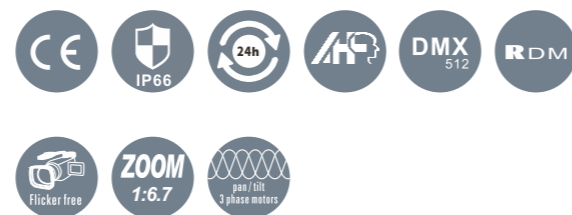
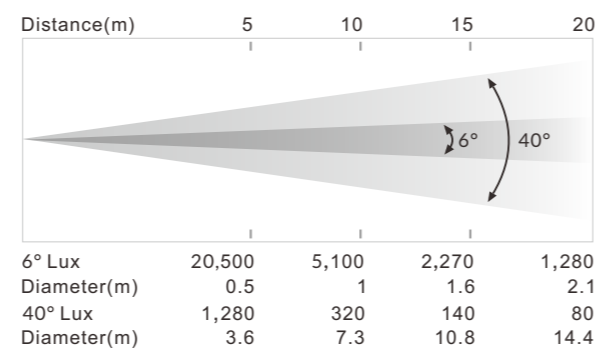
- 显示屏: LCD 显示屏
- 信号输入/输出: 三芯或五芯防水卡侏头插座
- 电源插座: 防水电源连接器输入/输出
- 防护等级: IP66

物理参数

- 输入电源: AC 100-240V, 50/60Hz
- 功率: 990 W
- 飞行箱尺寸: 800 x 520 x 805 mm (31.5" x 20.5" x 31.7")
- 净重: 26 kg (57.3 lbs)
- 93.2 kg (205.5 lbs) (含飞行箱, 2装1 标准)

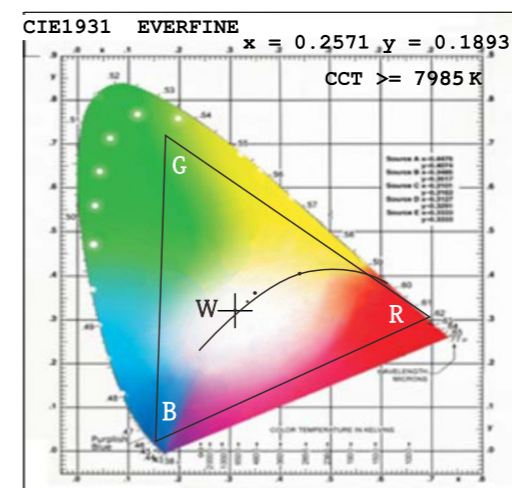


产品照度图

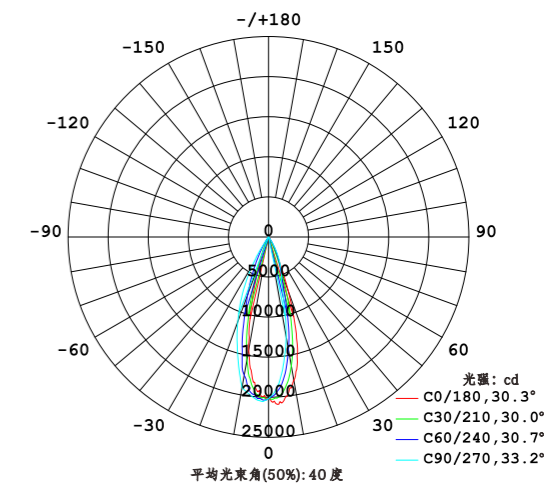


光品质参数

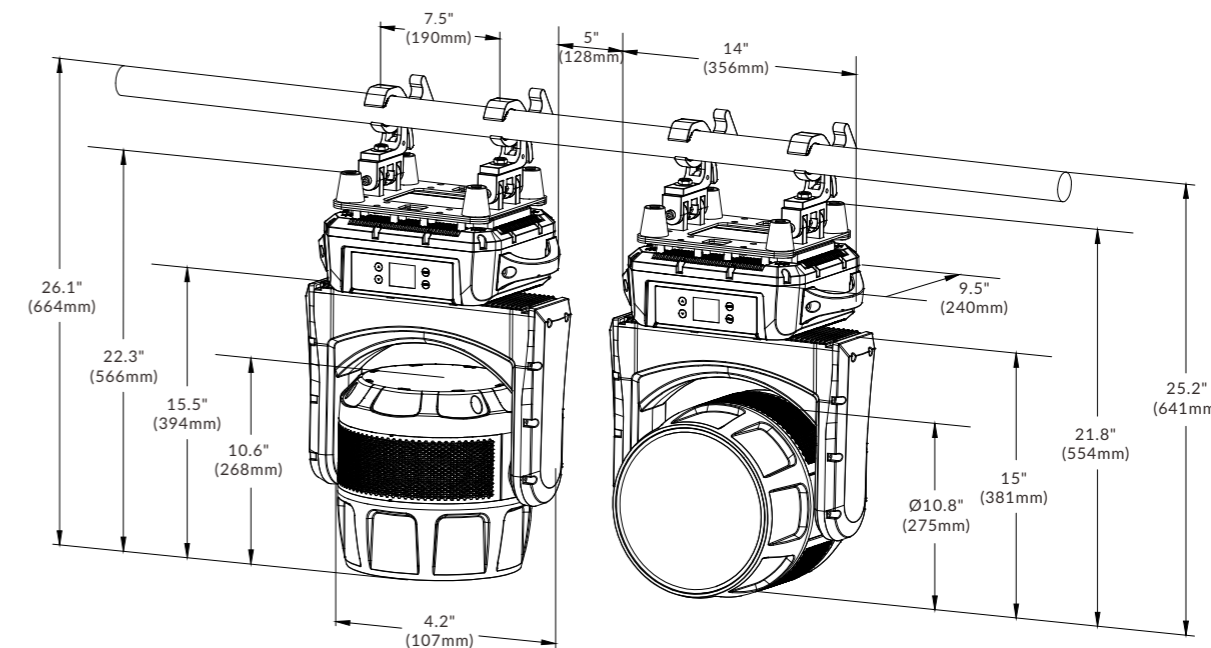
CIE1931 色品图 (大角度)



室内灯具配光曲线



尺寸 mm (in.)



NEOZONE™

CM-800Z

主要特点

- 线性CTO色温调节: 2,500K-8,000K
- 可逐点控, 卓越的色彩宏效果
- 电动调焦系统
- 0-100%顺滑调光
- 多种速度频闪效果
- 集强大的光束、染色功能于一体

技术规格

规格

- 光源: 19 x 40 W RGBW LED
- 缩放角度: 6°-40°

控制

- 通道模式: 17/21/86 通道
- 人工智能物联网系统: AIoT丰云系统, “毅·数据”自动管理系统(选配)
- 控制模式: DMX512, RDM
- 软件升级: 通过DMX或USB连接更新软件

X轴/Y轴

- X轴/Y轴: 540°/250°
- 精度: 16-bit精度扫描
- 校正: X轴/Y轴位置失步自动校正

结构

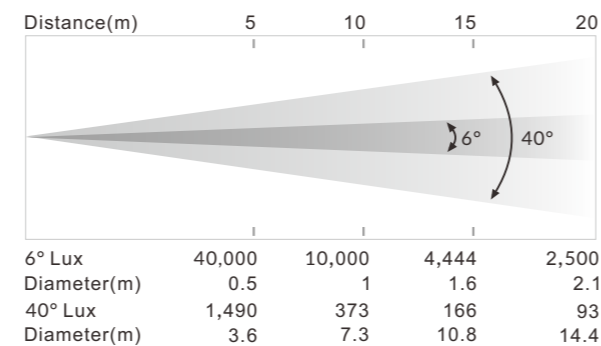
- 显示屏: LCD显示屏
- 信号输入/输出: 三芯和五芯卡侬头插座
- 电源连接: 电源连接器输入/输出
- 防护等级: IP20

物理参数

- 输入电源: AC 100-240V, 50/60Hz
- 功率: 850 W
- 飞行箱尺寸: (待定)
- 净重: 20.6 kg (45.4 lbs)
(待定) kg (待定lbs) (含飞行箱)

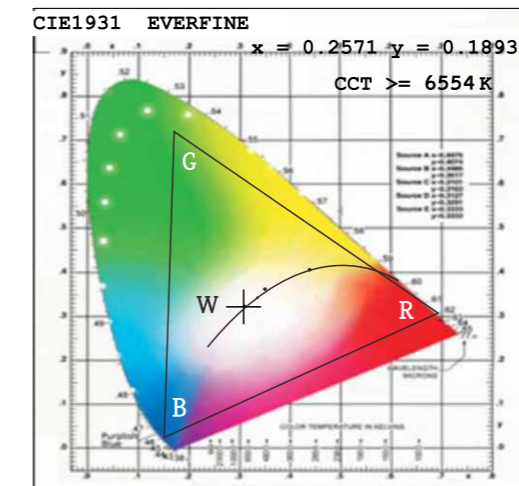


产品照度图

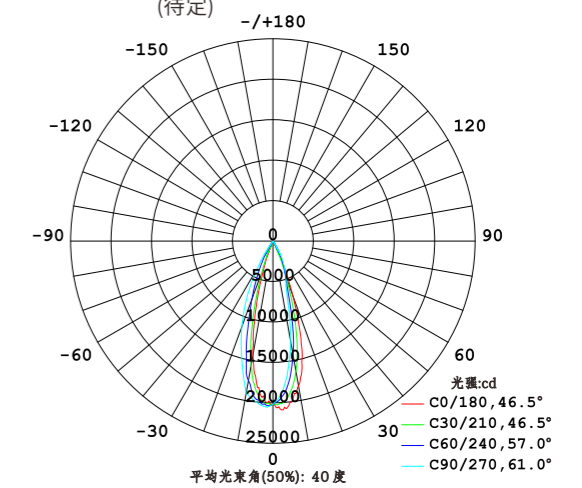


光品质参数

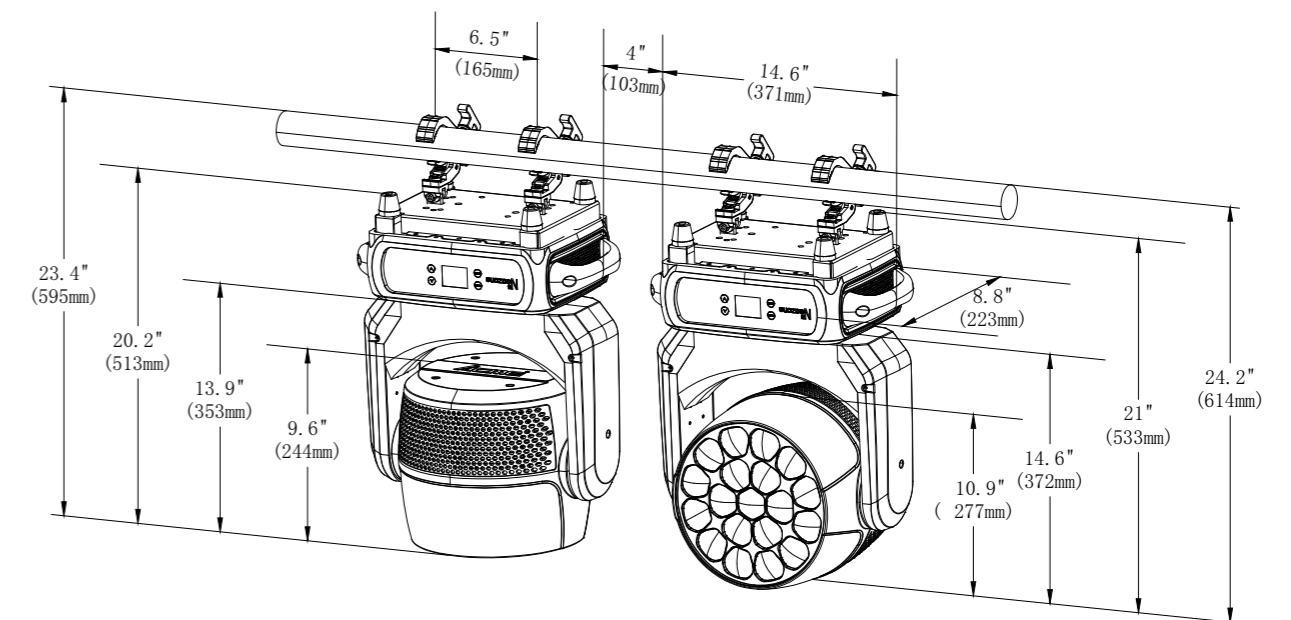
CIE1931 色品图(大角度)



室内灯具配光曲线 (待定)



尺寸 mm (in.)



ICARUS 620™

CM-620Z

主要特点

- CTO色温调节: 2,500K-8,000K
- 电子线性调焦系统, 调焦范围: 10°-60°
- 分圈控制, 卓越的色彩宏效果
- 0-100%顺滑调光
- 多种频闪速度可调

技术规格

规格

- 光源: 37 x 20 W RGBW LED
- 缩放角度: 10°-60°
- 光通量: 14,067 lm

控制

- 通道模式: 14/26/15通道
- 人工智能物联网系统: AIoT丰云系统, “毅·数据”自动管理系统 (选配)
- 控制模式: DMX, RDM, 主副机, 无线控制 (可选)
- 软件升级: 通过DMX连接升级软件

X轴/Y轴

- X轴/Y轴: 540°/270°
- 精度: 16 bit精度扫描
- 校正: X轴/Y轴位置失步自动校正

结构

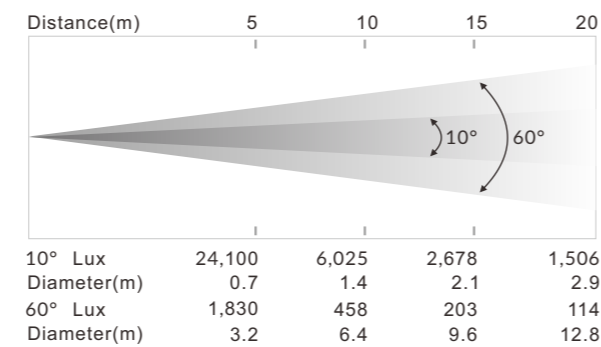
- 显示屏: LCD显示屏
- 信号输入/输出: 三芯和五芯卡侬头插座
- 电源连接: 电源连接器输入/输出
- 防护等级: IP20

物理参数

- 输入电源: AC 100-240V, 50/60Hz
- 功率: 628 W
- 飞行箱尺寸: 665 x 600 x 775 mm (26.2" x 23.6" x 30.5")
- 净重: 19.5 kg (42.9 lbs)
79 kg (174.2 lbs) (含飞行箱, 2装1标准)

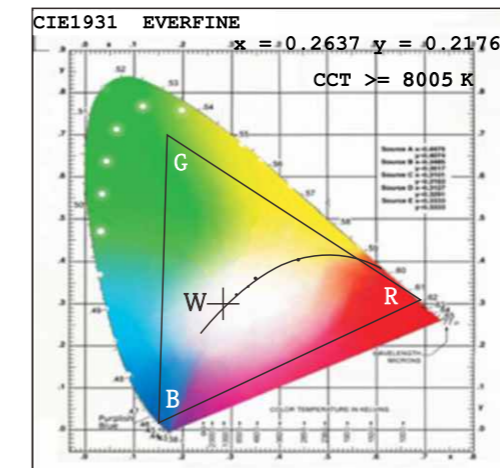


产品照度图

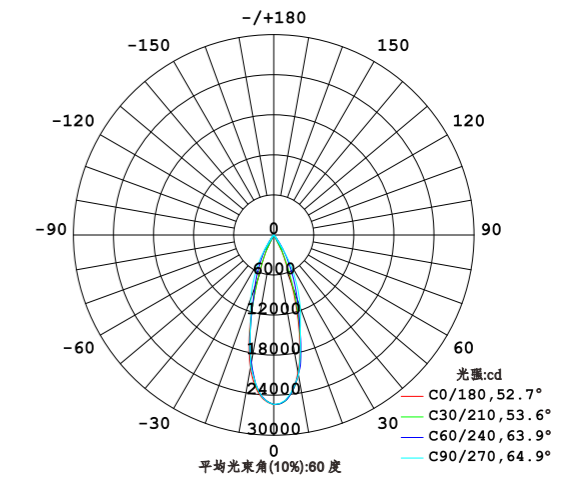


光品质参数

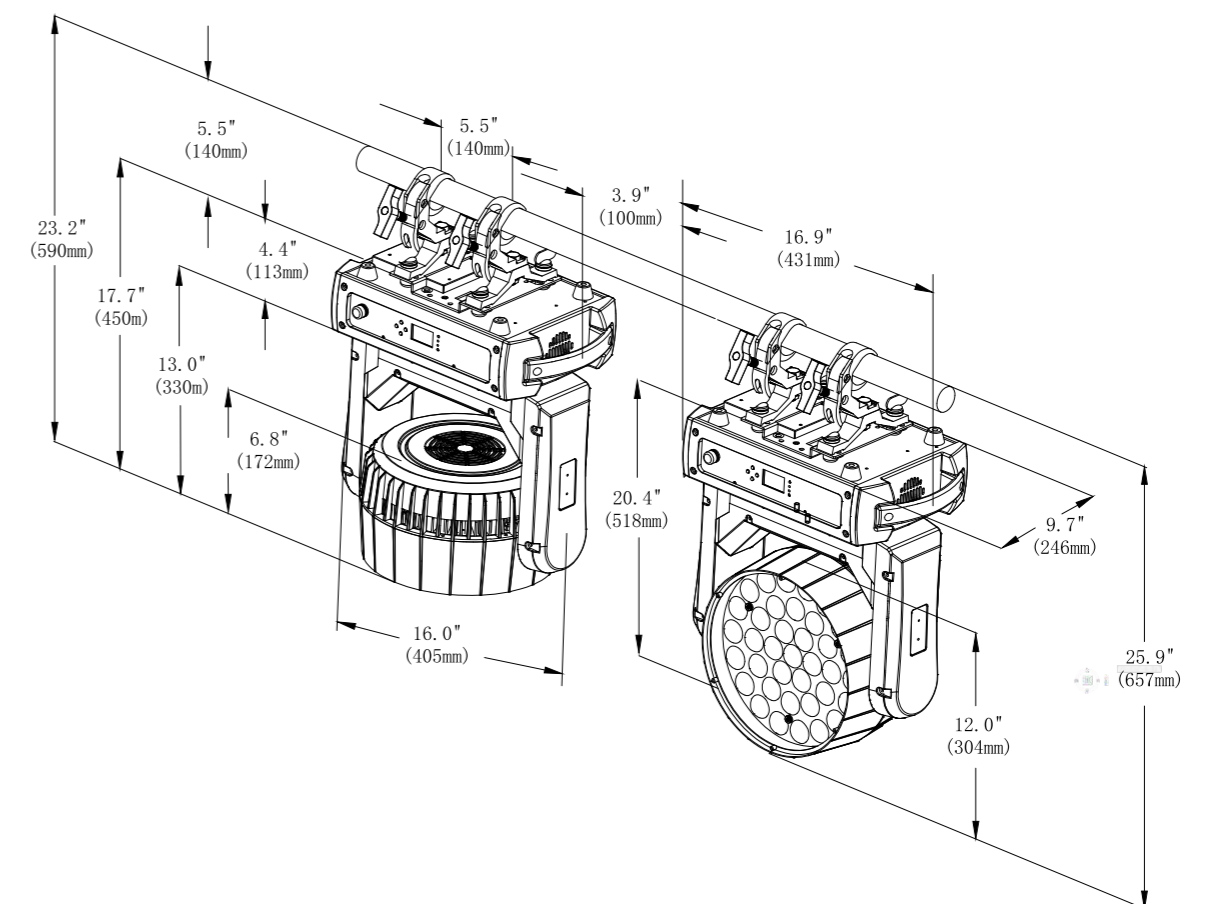
CIE1931 色品图(大角度)



室内灯具配光曲线



尺寸 mm (in.)



OZONE™

CM-400Z IP

主要特点

- 线性CTO色温调节: 2700K-6500K
- 可逐点控, 卓越的色彩宏效果
- 电动调焦系统, 变焦范围: 6°-40°
- 0-100%顺滑调光
- 多种速度频闪效果
- 快速静音操作, 无闪烁
- IP65防护等级, 适合常年户外使用

技术规格

规格

- 光源: 7 x 40 W RGBW LED
- 角度:
 - 光束角: 6°-40°
 - 光斑角: 10°-60°
- 光通量: 3,173 lm

控制

- 通道模式: 17/37 通道
- 人工智能物联网系统: AIoT丰云系统, “毅·数据”自动管理系统(选配)
- 控制模式: DMX512, RDM
- 软件升级: 通过DMX或USB连接更新软件

X轴/Y轴

- X轴/Y轴: 540°/250°
- 精度: 16-bit精度扫描
- 校正: X轴/Y轴位置失步自动校正

结构

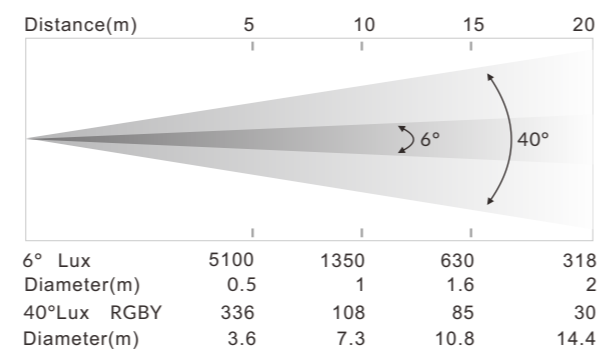
- 显示屏: LCD显示屏
- 信号输入/输出: 三芯防水卡侏头插座
- 电源连接: 防水电源连接器输入/输出
- 防护等级: IP65

物理参数

- 输入电源: AC 100-240V, 50/60Hz
- 功率: 370 W
- 飞行箱尺寸: 800 x 660 x 675 mm (31.5" x 26" x 26.6")
- 净重: 16 kg (35.2 lbs)
- 109 kg (240.3 lbs)(含飞行箱, 4装1 标准)

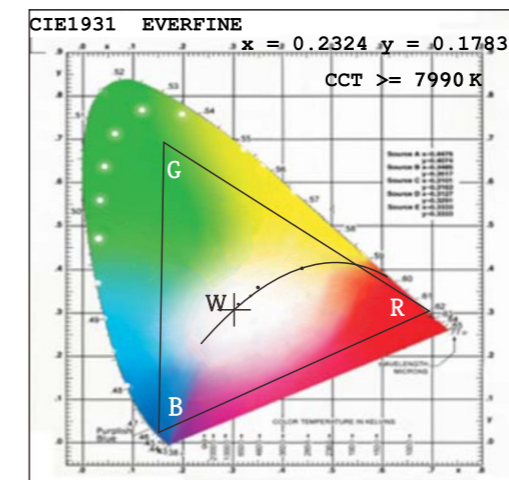


产品照度图

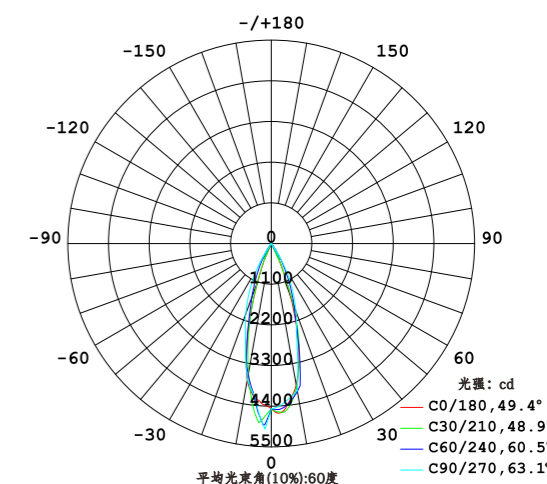


光品质参数

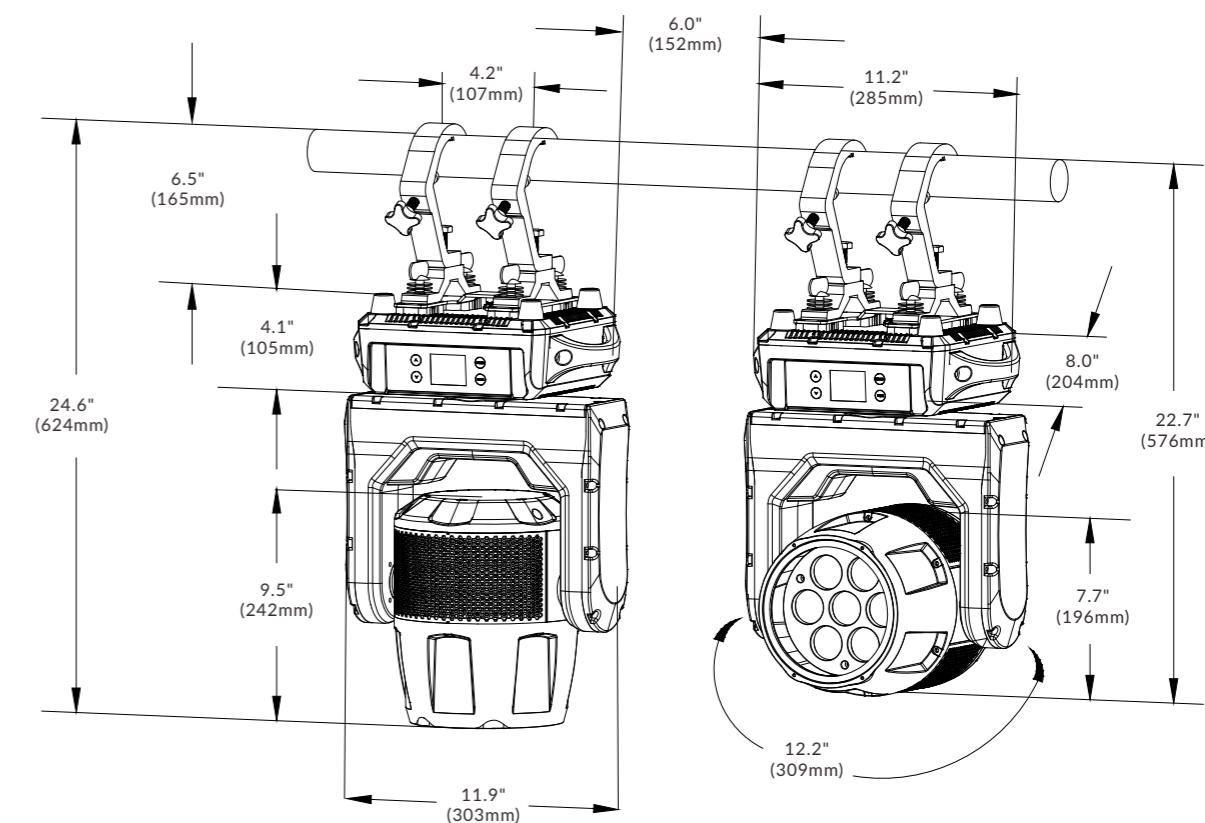
CIE1931 色品图(大角度)



室内灯具配光曲线



尺寸 mm (in.)



OXYGEN™

CM-400Z

主要特点

- 可逐点控, 均匀的RGBW混色系统和彩虹效果
- 电动调焦系统, 变焦范围: 6°-40°
- 结构紧凑, 体积小, 速度快
- 0-100%顺滑调光
- 多种速度频闪效果

技术规格

规格

- 光源: 7 x 40 W RGBW LED
- 色温: 2,500-8,000 K
- 角度:
 - 光束角: 6°-40°
 - 光斑角: 10°-60°
- 光通量: 4,200 lm

控制

- 通道模式: 17/37 通道
- 控制模式: DMX512, RDM
- 软件升级: 通过DMX或USB连接更新软件

X轴/Y轴

- X轴/Y轴: 540°/270°
- 精度: 16-bit精度扫描
- 校正: X轴/Y轴位置失步自动校正

结构

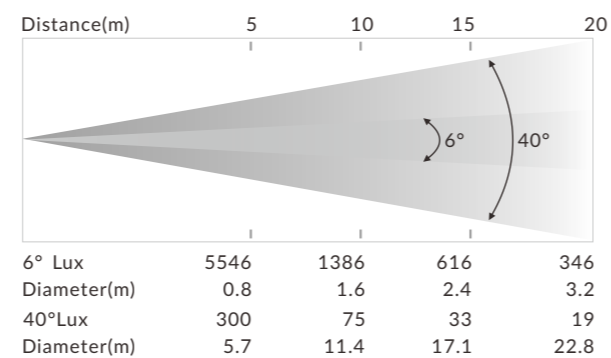
- 显示屏: OLED显示屏
- 信号输入/输出: 三芯或五芯卡侬头插座
- 电源连接: 电源连接器输入/输出
- 防护等级: IP20

物理参数

- 输入电源: AC 100-240V, 50/60Hz
- 功率: 340 W
- 飞行箱尺寸: 595 x 530 x 560 mm (23.4" x 20.9" x 22")
- 净重: 5 kg (11 lbs)
- 49 kg (108 lbs) (含飞行箱, 4装1 标准)

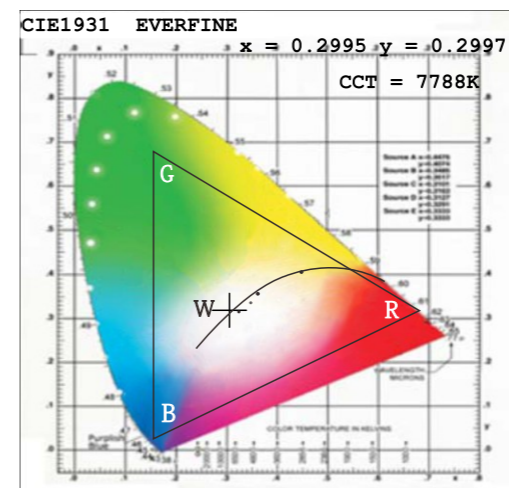


产品照度图

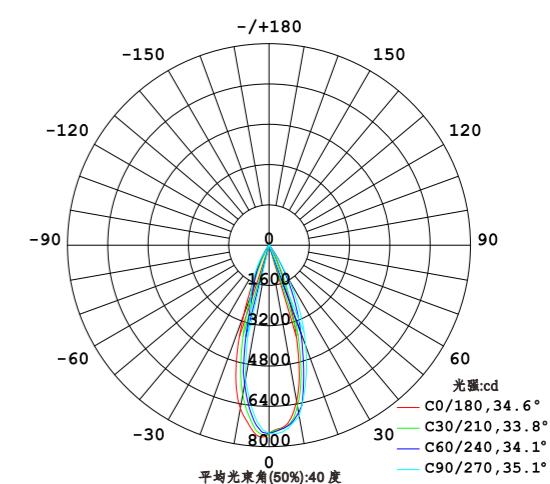


光品质参数

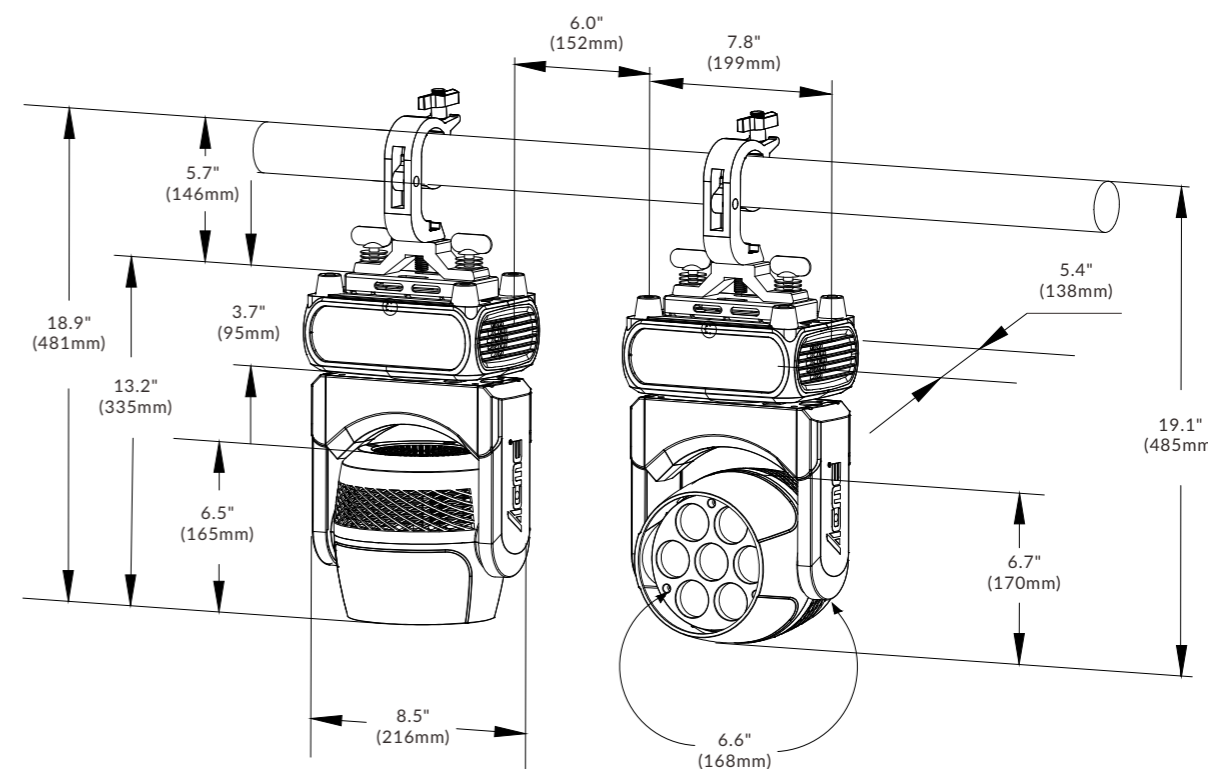
CIE1931 色品图(大角度)



室内灯具配光曲线



尺寸 mm (in.)



ICARUS 320™

CM-320 ZR

主要特点

- 线性CTO色温调节:2,500K-8,000K
- 电子线性调焦系统, 调焦范围:10°-60°
- 分圈控制, 卓越的色彩宏效果
- 0-100%顺滑调光
- 多种频闪速度可调

技术规格

规格

- 光源:19 x 20 W RGBW LED
- 缩放角度:10° - 60°
- 光通量:5,000 lm

控制

- 通道模式: 14/26/30 通道
- 人工智能物联网系统: AIoT丰云系统, “毅·数据”自动管理系统(选配)
- 控制模式: DMX512
- 软件升级: 通过DMX连接更新软件

X轴/Y轴

- X轴/Y轴: 540°/270°
- 精度: 16-bit精度扫描
- 校正: X轴/Y轴位置失步自动校正

结构

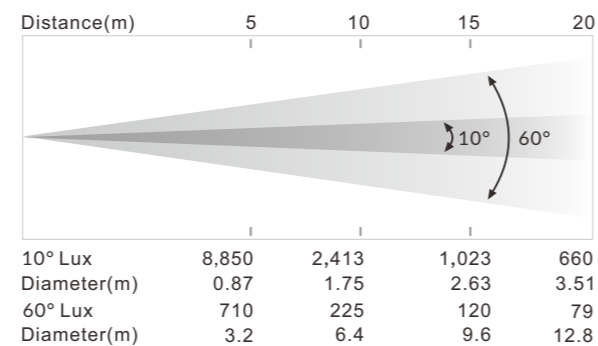
- 显示屏: LCD显示屏
- 信号输入/输出: 三芯和五芯卡侬头插座
- 电源连接: 电源连接器输入/输出
- 防护等级: IP20

物理参数

- 输入电源:AC 100-240V, 50/60Hz
- 功率:255 W
- 飞行箱尺寸:745 x 655 x 635 mm (29.3" x 25.8" x 25")
- 净重:9 kg (19.8 lbs)
- 71.6 kg (157.9 lbs)(含飞行箱, 4装1 标准)

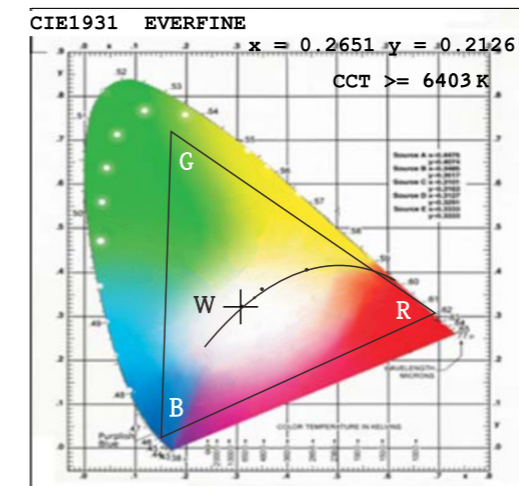


产品照度图

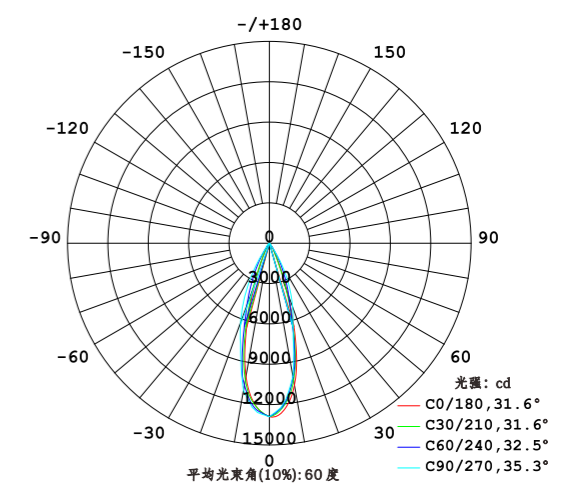


光品质参数

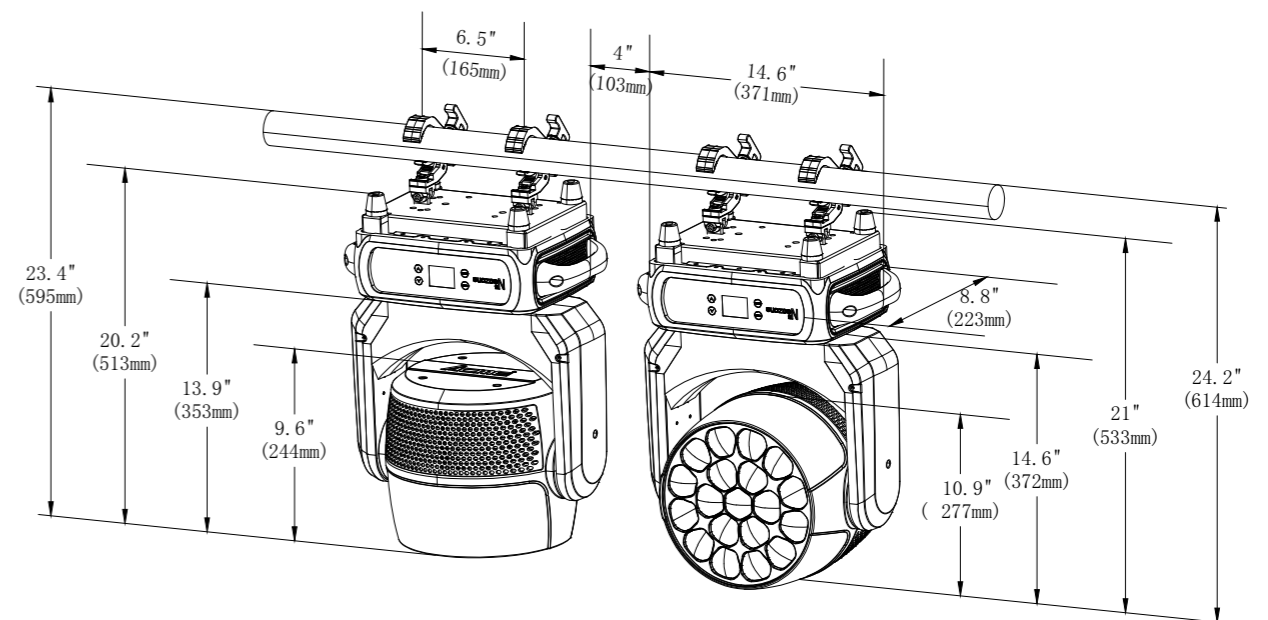
CIE1931 色品图(大角度)



室内灯具配光曲线



尺寸 mm (in.)



SPLENDOR 220 II™

CM-220Z II

主要特点

- CTO色温调节: 2,500K-8,000K
- 卓越的色彩宏效果
- 0-100%顺滑调光
- 多种速度频闪效果
- 22颗高功率LED灯, 提供全方位混色效果
- 外观简洁, 重量轻, 光效输出强劲
- 安装灵活, 适用于舞台, 剧院, 电视台, 展览及建筑照明等场所

技术规格

规格

- 光源: 22 x 5 W RGBW LED
- 光束角度: 20°

控制

- 通道模式: 16/9 通道
- 人工智能物联网系统: AIoT丰云系统, “毅·数据”自动管理系统(选配)
- 控制模式: DMX512, 主副机模式
- 软件升级: 通过DMX连接更新软件

X轴/Y轴

- X轴/Y轴: 540° / 250°
- 精度: 16-bit精度扫描
- 校正: X轴/Y轴位置失步自动校正

结构

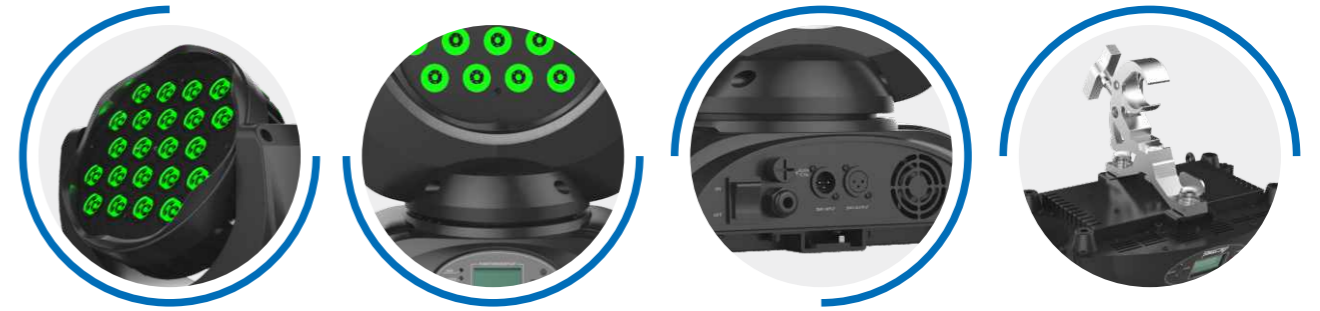
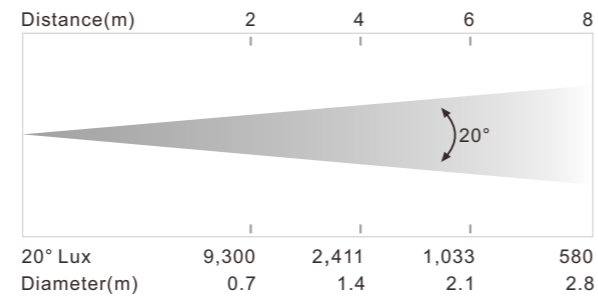
- 显示屏: LCD显示屏
- 信号输入/输出: 三芯XLR插座
- 电源连接: 直接出线
- 防护等级: IP20

物理参数

- 输入电源: AC 100-240V, 50/60Hz
- 功率: 180 W
- 纸箱尺寸: 700 x 445 x 460 mm (27.6"x17.5"x18.1")
- 净重: 9.2 Kg (20.3 lbs)

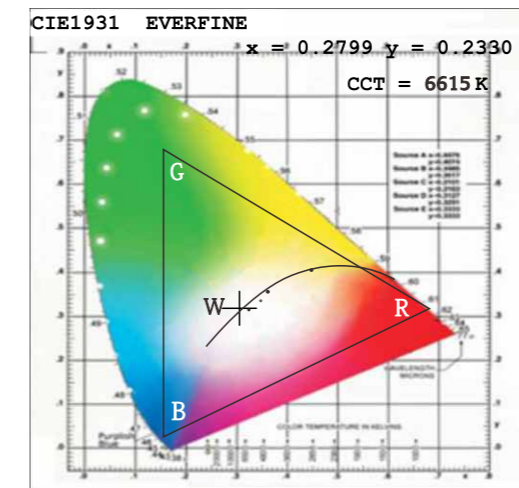


产品照度图

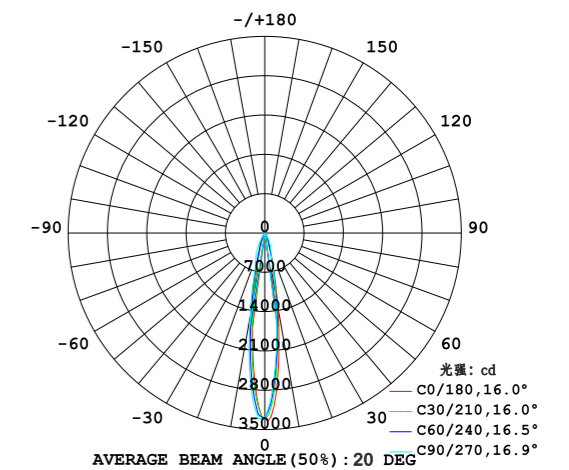


光品质参数

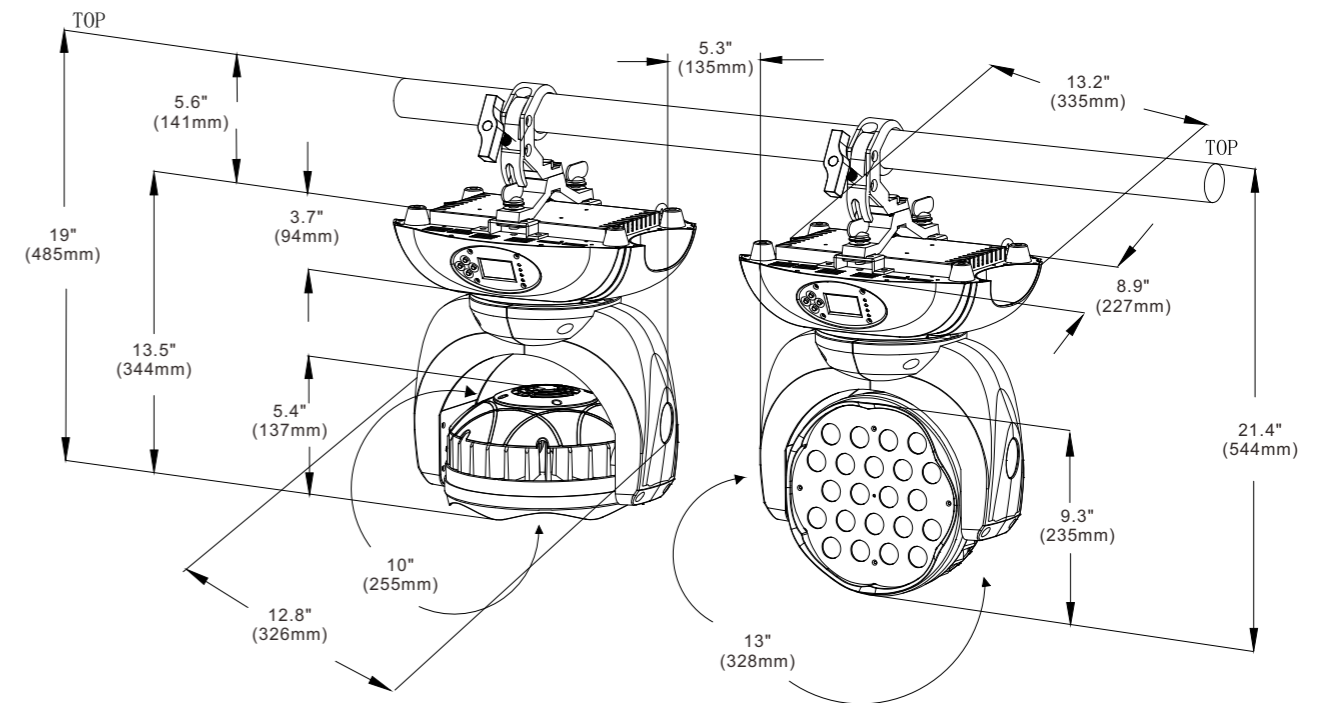
CIE1931 色品图



室内灯具配光曲线



尺寸 mm (in.)



CHAMPAGNE™ / COCKTAIL™

AM1CW / WW / NW / AM1 RGBW

主要特点

- 高显指, CRI ≥ 95 (AM1 WW/NW/CW)
- 高输出COB LED光源, 可摇头变焦的面光灯
- 铺光范围大且均匀, 适用于舞台, 剧院, 教堂, 舞厅, 音乐会等活动场所
- 0-100%顺滑调光
- 多种速度频闪效果

技术规格

规格

- 光源: 1x200 W 暖白LED (AM1 WW)
1x200W 自然白LED (AM1 NW)
1x200 W 冷白LED (AM1 CW)
1x300 W RGBW LED (AM1 RGBW)
- 色温: 3,000 K (AM1 WW)
4,000 K (AM1 NW)
5,700 K (AM1 CW)
- 角度: 光束角: 10°-40° (AM1 WW/NW/CW)
光斑角: 21°-60.8° (AM1 WW/NW/CW)
光束角: 9°-37° (AM1 RGBW)
光斑角: 15.2°-66.6° (AM1 RGBW)
- 光通量: 11,303 lm (AM1 CW)
9,973 lm (AM1 NW)
9,892 lm (AM1 WW)
5,384 lm (AM1 RGBW)

控制

- 通道模式: 7/9/10 通道 (AM1 WW/NW/CW)
13/15 通道 (AM1 RGBW)
- 人工智能物联网系统: AIoT丰云系统, “毅·数据”自动管理系统 (选配)
- 控制模式: DMX512, RDM
- 软件升级: 通过DMX和USB连接更新软件

X轴/Y轴

- X轴/Y轴: 540°/200°
- 精度: 16-bit 精度扫描
- 校正: X轴/Y轴位置失步自动校正

结构

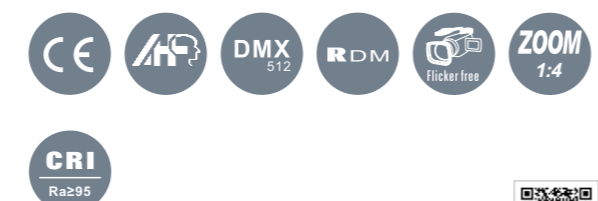
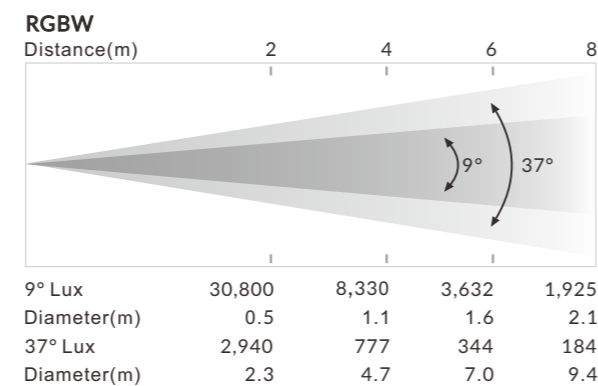
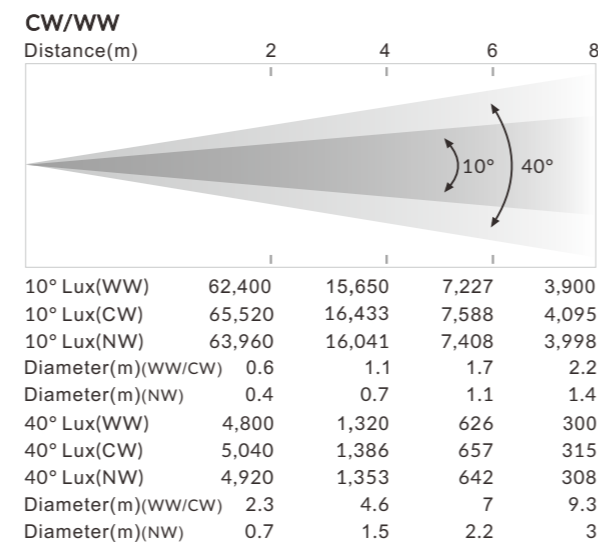
- 显示屏: LCD显示屏
- 信号输入/输出: 三芯卡侬头插座
- 电源连接: 直出线
- 防护等级: IP20

物理参数

- 输入电源: AC 100-240V, 50/60Hz
- 功率: 253 W (AM1 WW/NW/CW)
270 W (AM1 RGBW)
- 飞行箱尺寸: 1,160 x 625 x 700 mm (45.7" x 24.6" x 27.6")
- 净重: 10.3 kg (22.7 lbs)
124.8 kg (275.1 lbs) (含飞行箱, 6装1 标准)

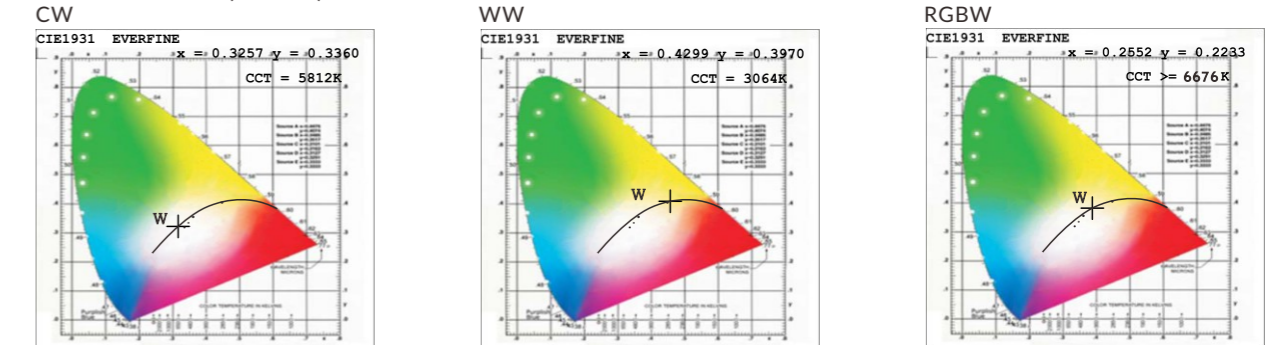


产品照度图

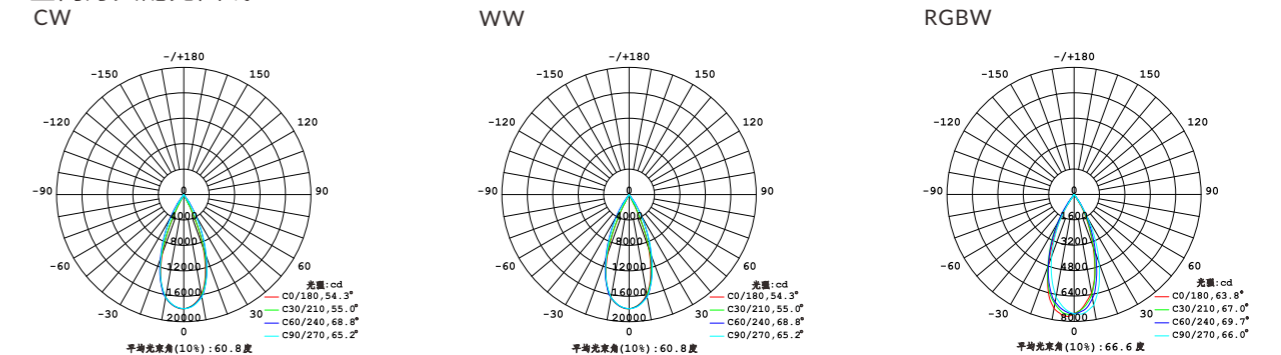


光品质参数

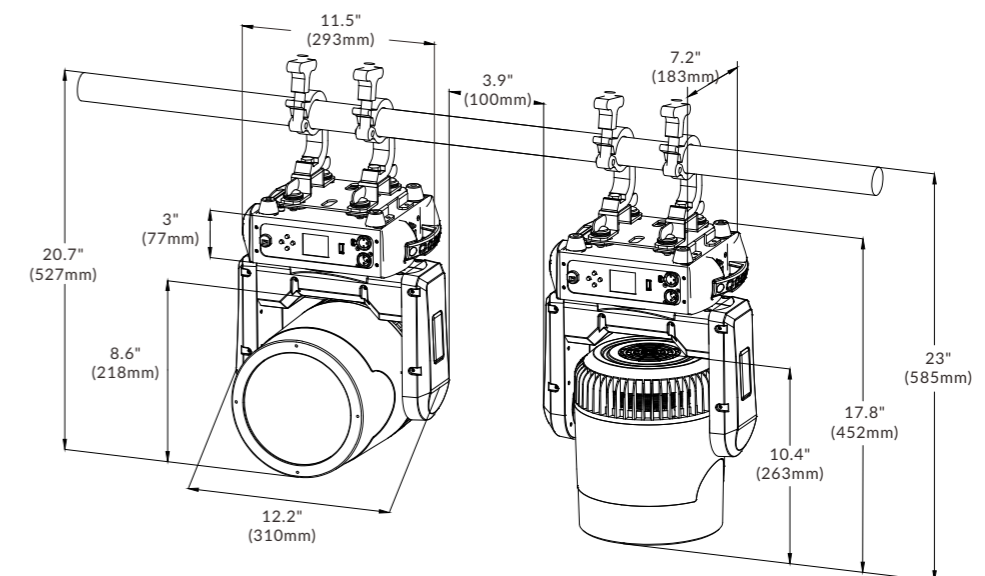
CIE1931 色品图(大角度)



室内灯具配光曲线



尺寸 mm (in.)



DIABOLO 500™

AM WASH 500

主要特点

- 高亮度输出和卓越的混色效果
- 12颗40W LED逐点控
- 0-100%顺滑调光
- 多种速度频闪效果

技术规格

规格

- 光源: 12 x 40 W LED
31 pcs Flux LED
- 色温: 7,000 K
- 光束角度: 8°-60°

控制

- 通道模式: 17/19/23/89 通道
- 人工智能物联网系统: AIoT丰云系统, “毅·数据”自动管理系统 (选配)
- 控制模式: DMX512, RDM, Art-Net
- 软件升级: 通过DMX连接更新软件

X轴/Y轴

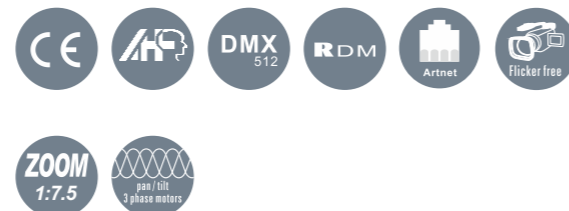
- X轴/Y轴: 540°/270°
- 精度: 16-bit精度扫描
- 校正: X轴/Y轴位置失步自动校正

结构

- 显示屏: LCD显示屏
- 信号输入/输出: 三芯或五芯卡侬头插座, RJ45
- 电源连接: 直出线
- 防护等级: IP20

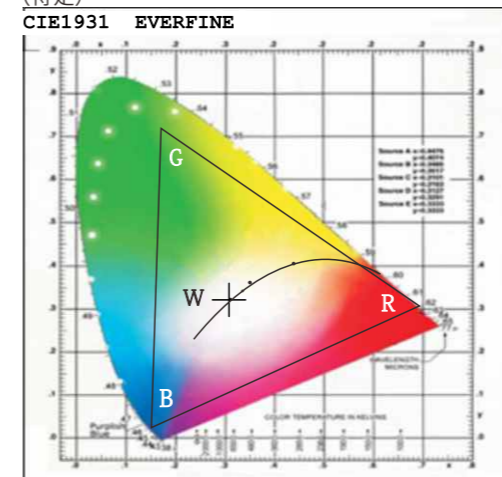
物理参数

- 输入电源: AC 100-240V, 50/60Hz
- 功率: 550 W
- 飞行箱尺寸: (待定)
- 净重: 16.2 kg(35.7 lbs)

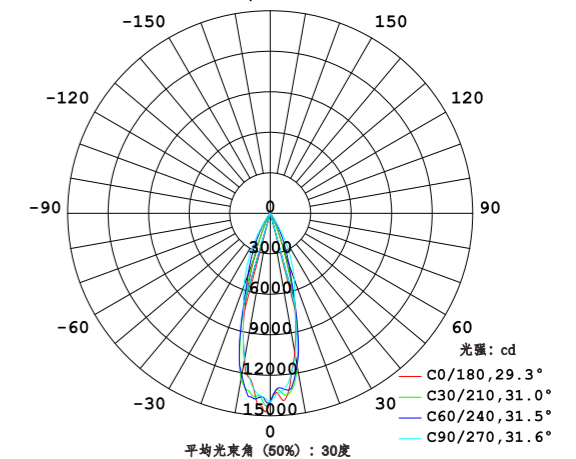


光品质参数

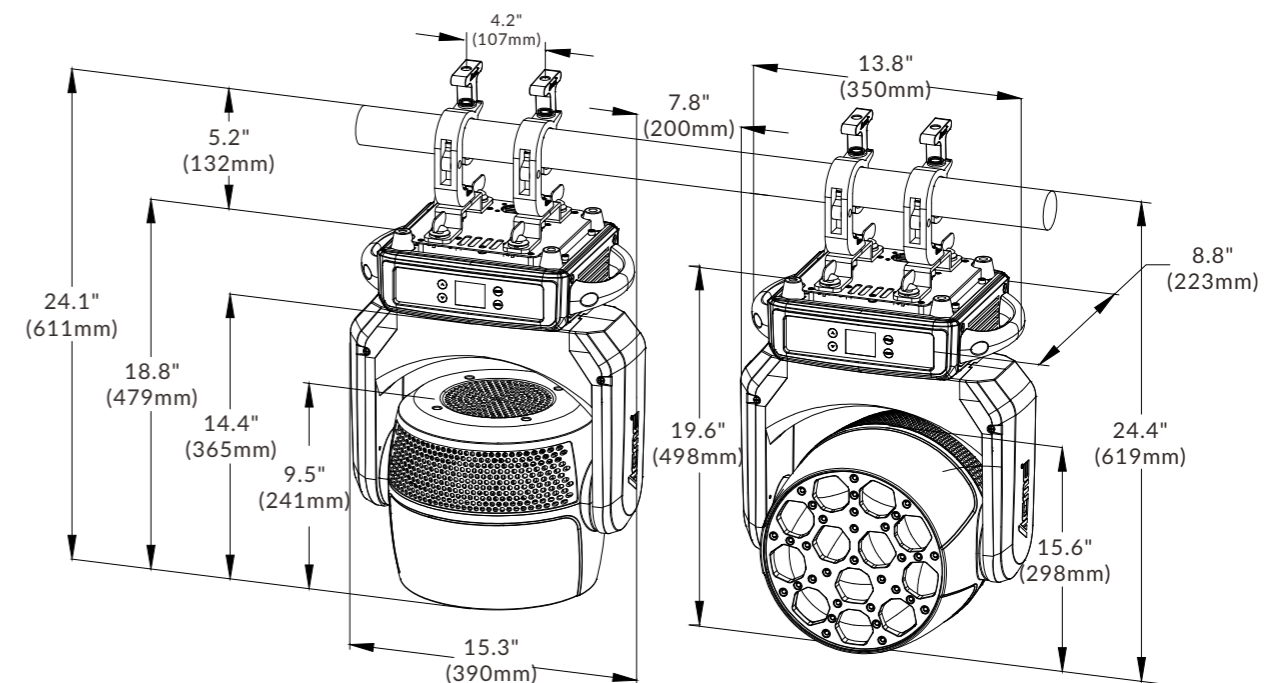
CIE1931 色品图(大角度)
(待定)
CIE1931 EVERFINE



室内灯具配光曲线
(待定)
-/+180



尺寸 mm (in.)



DIABOLO™

AM WASH 300

主要特点

- 线性调焦系统, 调焦范围: 10°-60°
- 卓越的色彩宏效果
- 0-100%顺滑调光
- 多种速度频闪效果
- 运行速度快, 操作无噪音, 无闪烁

技术规格

规格

- 光源: 19 x 20 W RGBW LED
- 缩放角度: 10°-60°

控制

- 通道模式: 11/14 通道
- 人工智能物联网系统: AIoT丰云系统, “毅·数据”自动管理系统(选配)
- 控制模式: DMX512, RDM
- 软件升级: 通过DMX或USB连接更新软件

X轴/Y轴

- X轴/Y轴: 540°/225°
- 精度: 16-bit精度扫描
- 校正: X轴/Y轴位置自动校正

结构

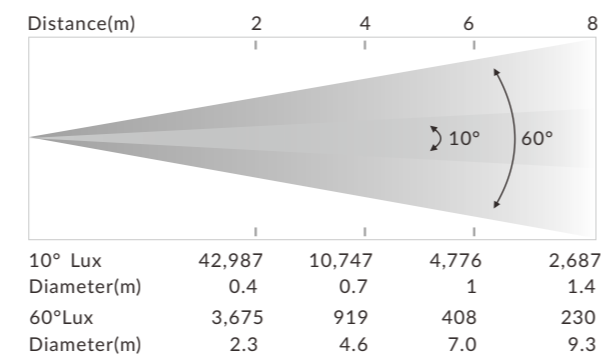
- 显示屏: LCD显示屏
- 信号输入/输出: 三芯卡侬头插座
- 电源连接: 直出线
- 防护等级: IP20

物理参数

- 输入电源: AC 100-240V, 50/60Hz
- 功率: 280 W
- 纸箱尺寸: 405 x 315 x 480 mm (15.9" x 12.4" x 18.9")
- 净重: 8.8 kg (19.4 lbs)

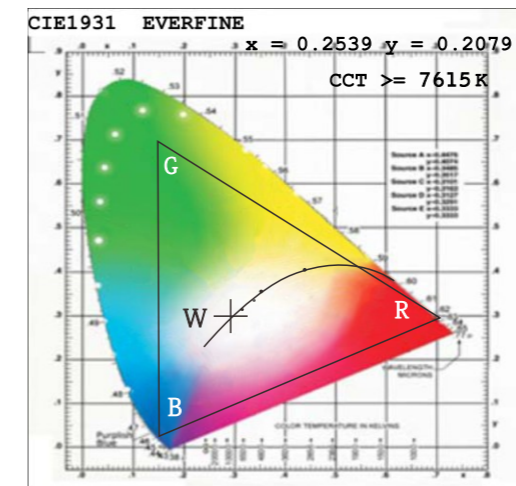


产品照度图

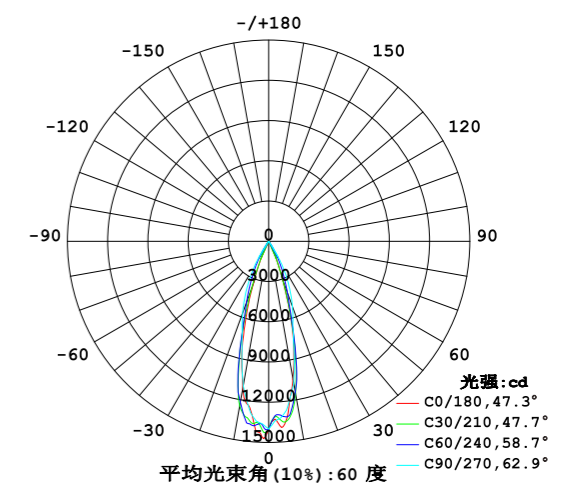


光品质参数

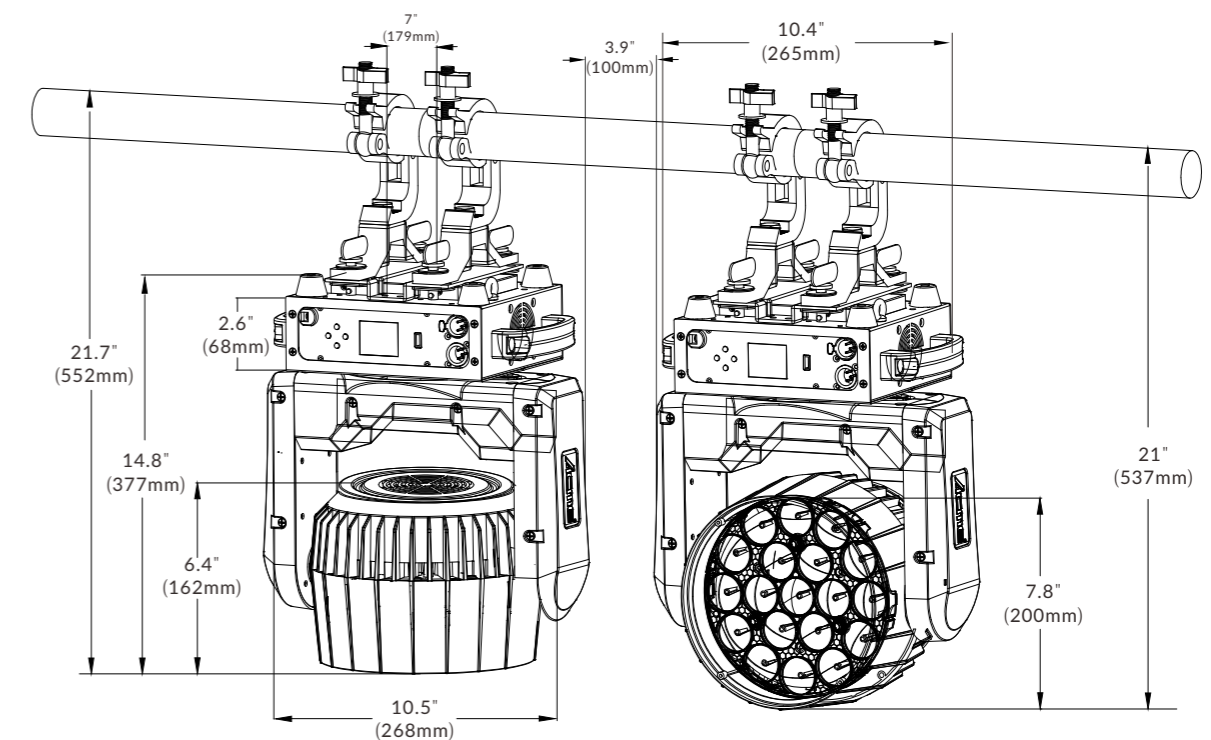
CIE1931 色品图(大角度)



室内灯具配光曲线



尺寸 mm (in.)





02

*Discharge Moving
Head*

GLORY FRAMING™

XP-5000SZ F

主要特点

- 镜头直径:136mm
- 高显指模式: Ra≥90
- 电动调焦系统, 变焦范围:9°-61°
- 线性CMY混色系统
- 线性CTO色温调节:3,200 K-6,000 K
- 1个颜色盘, 6种固定颜色+白色, 双向彩虹效果
- 1个旋转图案盘, 5种图案+白圆
- 图案片外径:37.3mm
- 图案片内径:27mm
- 1个动态轮: 出众的水纹及火焰效果, 动态轮可旋转及更换
- 配备可双向旋转4棱镜
- 4片切割片实现快速、平滑切割, 每片切割片方向及角度可以独立控制; 单片可完整闭光, 整个切割模块可以旋转±45°
- 卓越的色彩宏效果
- 机械线性光圈
- 0-100%顺滑调光
- 独立的雾化效果
- 多种速度频闪效果



技术规格

规格

- 光源: 欧司朗Osram lok-it 1400/PS Brilliant
- 色温: 6,000 K
- 缩放角度: 9°-61°
- 显色指数: Ra≥90
- 光通量: 33,500 lm

控制

- 通道模式: 34/40通道
- 人工智能物联网系统: AIoT丰云系统, “毅·数据”自动管理系统 (选配)
- 控制模式: DMX512, RDM, Art-Net
- 软件升级: 通过DMX连接更新软件

X轴/Y轴

- X轴/Y轴: 540°/270°
- 精度: 16-bit精度扫描
- 校正: X轴/Y轴位置失步自动校正
- 固定锁: 水平/垂直锁

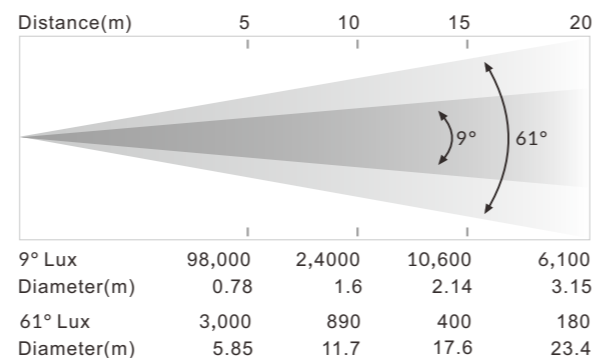
结构

- 显示屏: LCD显示屏
- 内置电池: 内置充电电池, 可在不供应外部电源状态下进行菜单设置
- 信号输入/输出: 三芯和五芯卡侬头插座
- 电源连接: 电源连接器输入
- 防护等级: IP20

物理参数

- 输入电源: AC 230V, 50/60Hz
- 功率: 1,790 W
- 飞行箱尺寸: 710 x 625 x 870 mm (17.8" x 16.9" x 31.9")
- 净重: 43 kg (94.8 lbs)
- 90 kg (198.4 lbs) (含飞行箱, 1装1标准)

产品照度图



功能效果

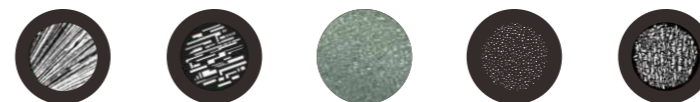
CMY+CTO



颜色盘



旋转图案盘



动态轮



切割模组



线性光圈



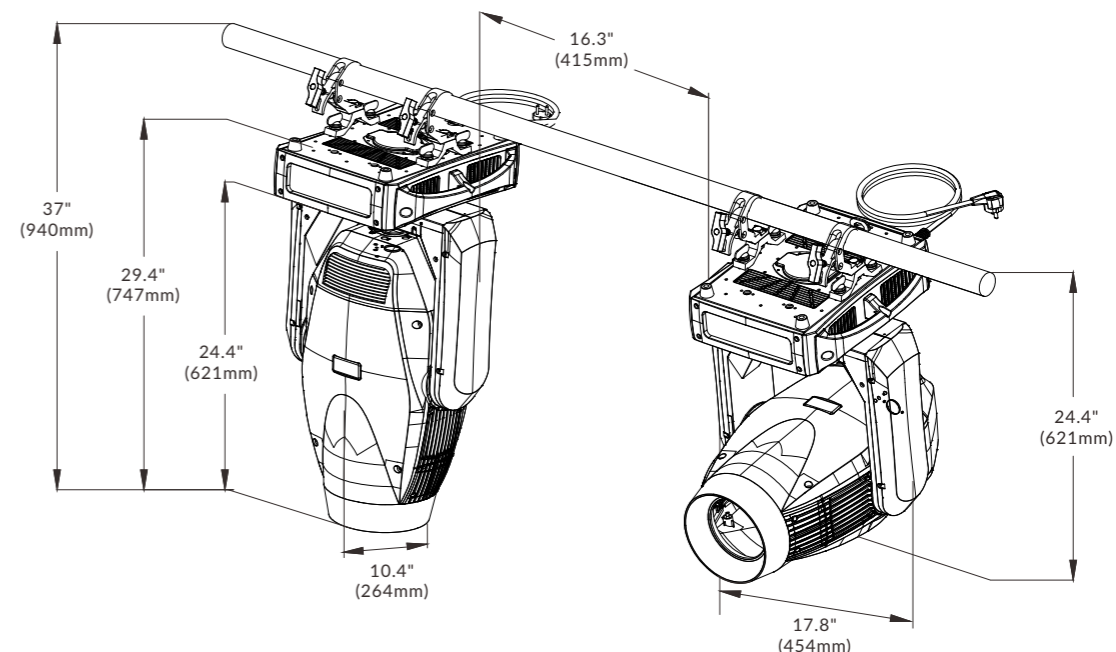
四棱镜



雾化片



尺寸 mm (in.)



GLORY FRAMING N™

XP-5000SZ NF

主要特点

- 镜头直径:154 mm
- 高显指模式Ra≥90
- 电动调焦系统, 变焦范围:5°-35°
- 线性CMY混色系统
- 线性CTO色温调节: 3,200K-6,000K
- 颜色盘:6种固定颜色+白色, 双向彩虹效果
- 4片切割片实现快速、平滑切割, 每片切割片方向及角度可以独立控制; 单片可完整闭光, 整个切割模块可以旋转±45°
- 机械线性光圈
- 卓越的色彩宏效果
- 0-100%顺滑调光
- 独立的雾化效果
- 多种速度频闪效果



技术规格

规格

- 光源: 欧司朗Osram lok-it 1400/PS Brilliant
- 色温: 6,000 K
- 显色指数: Ra≥90
- 缩放角度: 5°-35°
- 光通量: 34,000 lm

控制

- 通道模式: 25/26/28 通道
- 人工智能物联网系统: AIoT丰云系统, “毅·数据”自动管理系统 (选配)
- 控制模式: DMX, RDM, Art-Net, 无线控制 (可选)
- 软件升级: 通过DMX连接更新软件

X轴/Y轴

- X轴/Y轴: 540°/270°
- 精度: 16-bit精度扫描
- 校正: X轴/Y轴位置失步自动校正
- 固定锁: 水平/垂直锁

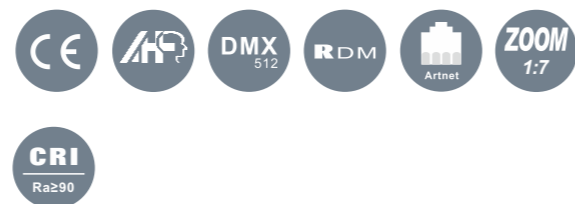
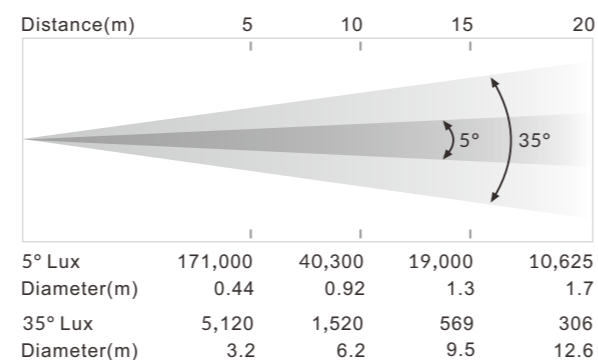
结构

- 显示屏: LCD显示屏
- 内置电池: 内置充电电池, 可在不供应外部电源状态下进行菜单设置
- 信号输入/输出: 三芯和五芯卡侬头插座
- 电源连接: 电源连接器输入
- 防护等级: IP20

物理参数

- 输入电源: AC 230V, 50/60Hz
- 功率: 1,770W
- 飞行箱尺寸: 710 x 625 x 870 mm (17.8" x 16.9" x 31.9")
- 净重: 41.5 kg (91.5 lbs)
- 88.5 kg (195.1 lbs) (含飞行箱, 1装1 标准)

产品照度图



功能效果

CMY+CTO



颜色盘



切割模组



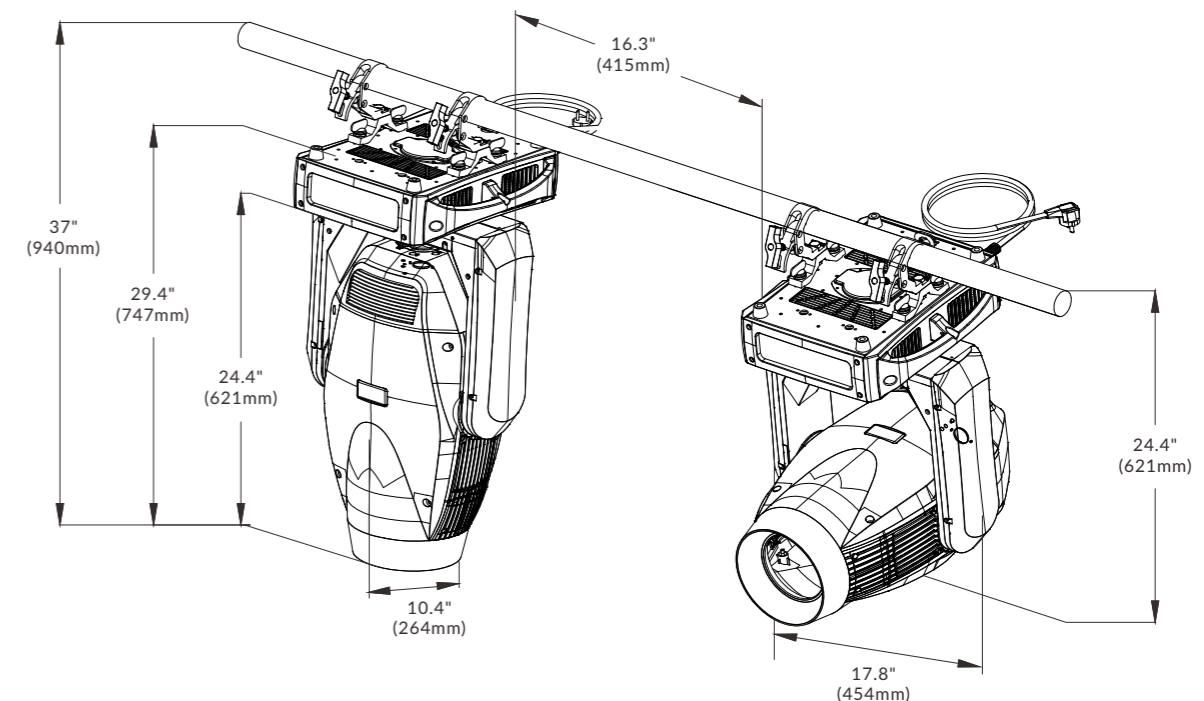
线性光圈



雾化片



尺寸 mm (in.)



GLORY WASH™

XP-5000 WZ

主要特点

- 镜头直径:180 mm
- 电动调焦系统, 变焦范围:10°-55°
- 线性 CMY 混色系统
- 线性 CTO 色温调节: 3,200K-6,000K
- 色盘1:6 种固定颜色+白色, 双向彩虹效果
- 色盘2:6 种固定颜色+白色, 双向彩虹效果
- 卓越的色彩宏效果
- 0-100% 顺滑调光
- 多种速度频闪效果

技术规格

规格

- 光源: 欧司朗 Osram lok-it 1400/PS Brilliant
- 色温: 6,000 K
- 显色指数: Ra ≥ 90
- 缩放角度: 10°-55°
- 光通量: 38,000 lm

控制

- 通道模式: 16/21/21 通道
- 人工智能物联网系统: AIoT 丰云系统, “毅·数据” 自动管理系统 (选配)
- 控制模式: DMX, Art-Net, RDM, 无线控制 (可选)
- 软件升级: 通过 DMX 连接更新软件

X轴/Y轴

- X轴/Y轴: 540°/270°
- 精度: 16-bit 精度扫描
- 校正: X轴/Y轴位置失步自动校正
- 固定锁: 水平/垂直锁

结构

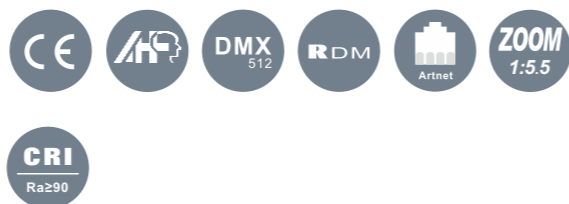
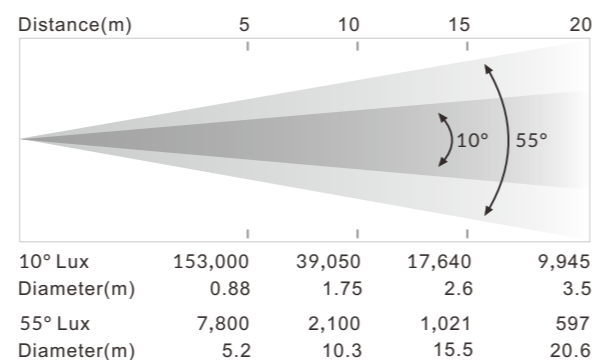
- 显示屏: LCD 显示屏
- 内置电池: 内置充电电池, 可在不供应外部电源状态下进行菜单设置
- 信号输入/输出: 三芯和五芯卡侬头插座
- 电源连接: 电源连接器输入
- 防护等级: IP20

物理参数

- 输入电源: AC 230V, 50/60Hz
- 功率: 1,690 W
- 飞行箱尺寸: 710 x 625 x 870 mm (17.8" x 16.9" x 31.9")
- 净重: 38 kg (83.8 lbs)
- 85 kg (187.4 lbs) (含飞行箱, 1装1 标准)



产品照度图



功能效果

CMY+CTO



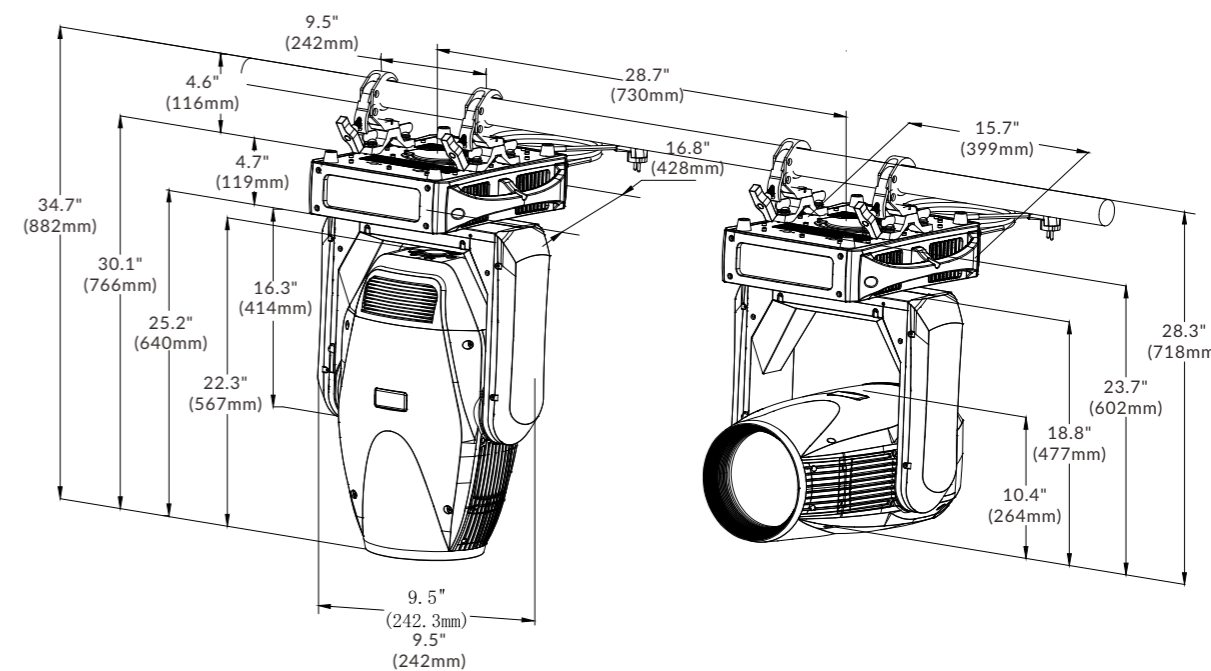
颜色盘-1



颜色盘-2



尺寸 mm (in.)



LEO™

XP-550 BSW

主要特点

- 镜头直径: 154 mm
- 电动调焦系统
- 线性CMY混色系统
- 线性CTO色温调节: 2,700 K-7,800 K
- 1个颜色盘, 14种固定颜色加白色, 双向彩虹效果
- 1个固定图案盘, 18种图案+白圆
- 1个旋转图案盘, 7种图案+白圆, 易替换
图案片外径: 22.5mm
图案片内径: 12mm
- 1个动态轮, 出众的水纹和火焰效果, 动态轮可以更换
- 1个8棱镜, 1个6面直排镜, 均可双向旋转及叠加
- 0-100%顺滑调光
- 多种速度频闪效果
- 独立的雾化效果
- 2个适用于50mm 灯架的固定折叠灯钩



技术规格

规格

- 光源: Philips MSD Platinum 25R
- 色温: 7,800 K
- BEAM 模式: 2°-7°
- SPOT 模式: 5°-34°
- WASH 模式: 8°-70°

控制

- 通道模式: 25/18 通道
- 人工智能物联网系统: AIoT丰云系统, “毅·数据”自动管理系统(选配)
- 控制模式: DMX512, RDM, Art-Net
- 软件升级: 通过DMX或USB连接更新软件

X轴/Y轴

- X轴/Y轴: 540°/270°
- 精度: 16-bit精度扫描
- 校正: X轴/Y轴位置失步自动校正
- 固定锁: 垂直锁

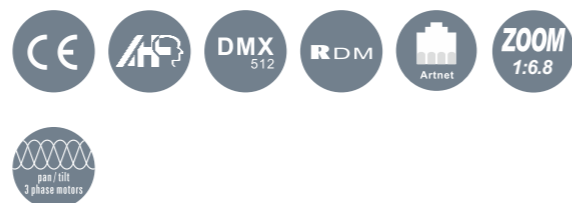
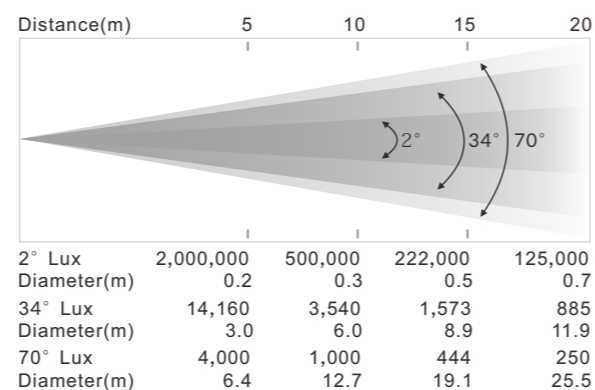
结构

- 显示屏: LCD显示屏
- 内置电池: 内置充电电池, 可在不供应外部电源状态下进行菜单设置
- 信号输入/输出: 三芯和五芯卡侬头插座, RJ45接口
- 电源连接: 电源连接器输入/输出
- 防护等级: IP20

物理参数

- 输入电源: AC 100-240V, 50/60Hz
- 功率: 765W
- 飞行箱尺寸: 870 x 520 x 950mm (34.5" x 20.5" x 37.4")
- 净重: 30.5kg (67.2lbs)
110kg(242.5lbs)(含飞行箱, 2装1 标准)

产品照度图

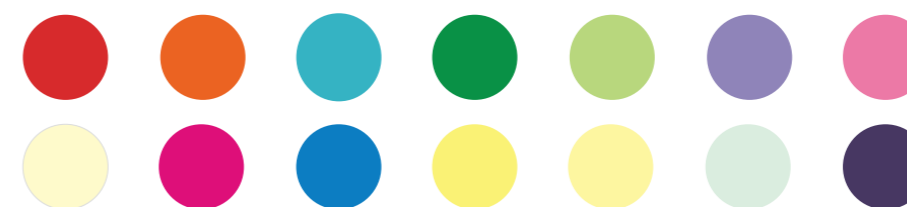


功能效果

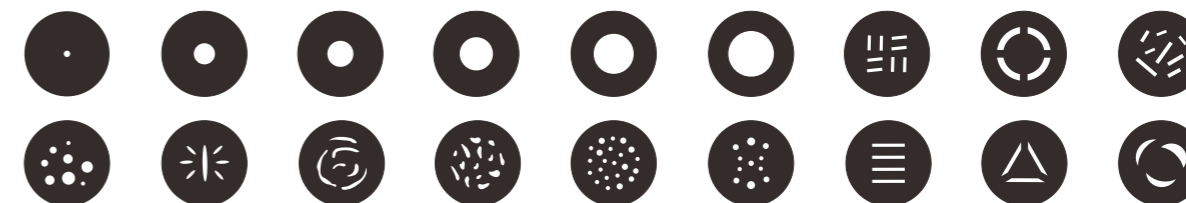
CMY+CTO



颜色盘



固定图案盘



旋转图案盘



动态轮



八棱镜



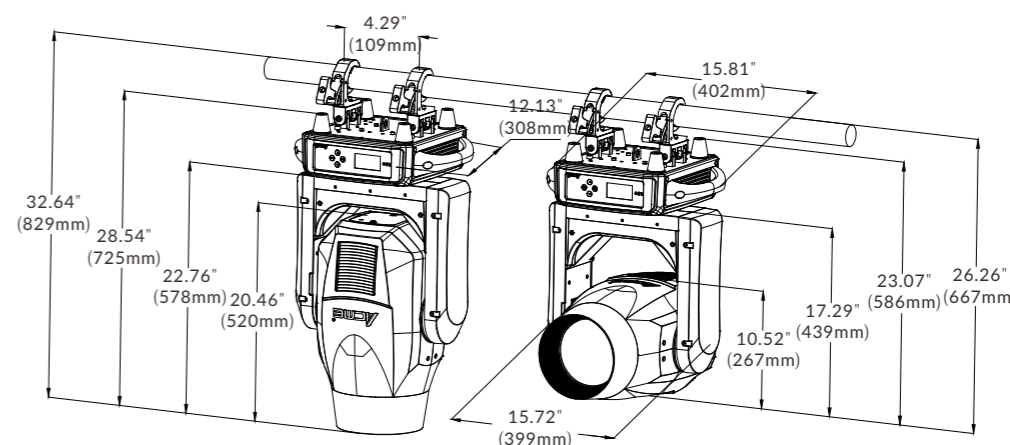
六面直排镜



雾化片



尺寸 mm (in.)



SCORPIUS™

XP-550 BEAM IP

主要特点

- 镜头直径: 193 mm
- 电动调焦系统
- 线性CMY混色系统
- 线性CTO色温调节: 2,700K-7,800K
- 1个颜色盘, 14种固定颜色+白色, 双向彩虹虹效果
- 1个固定图案盘, 18种图案+白圆
- 1个旋转图案盘, 7种图案+白圆
- 图案片外径: 22.5 mm
- 图案片内径: 8 mm
- 1个8棱镜+1个6面直排镜, 均可双向旋转及叠加
- 0-100% 顺滑调光
- 多种速度频闪效果
- 独立的雾化效果
- IP66防护等级, 可常年户外使用



技术规格

规格

- 光源: Philips MSD Platinum 25R
- 色温: 7,800 K
- 光束角度: 1.8°

控制

- 通道模式: 23/17通道
- 人工智能物联网系统: AIoT丰云系统, “毅·数据”自动管理系统 (选配)
- 控制模式: DMX 512, RDM, 无线控制 (可选)
- 软件升级: 通过DMX连接更新软件

X轴/Y轴

- X轴/Y轴: 540°/270°
- 精度: 16-bit精度扫描
- 校正: X轴/Y轴位置失步自动校正
- 固定锁: 水平/垂直锁

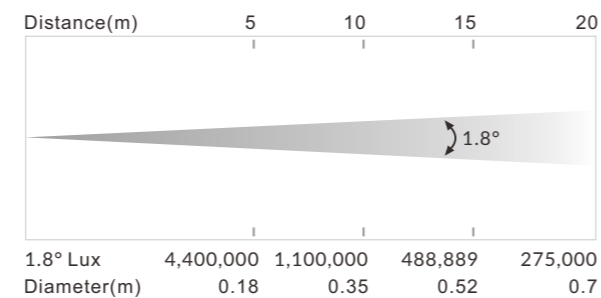
结构

- 显示屏: LCD显示屏
- 信号输入/输出: 三芯或五芯防水卡侬头插座
- 电源连接: 防水电源连接器输入/输出
- 防护等级: IP66

物理参数

- 输入电源: AC100-240V, 50/60Hz
- 功率: 720 W
- 飞行箱尺寸: (待定)
- 净重: 39 kg (76 lbs)
- (待定) kg (待定) lbs (含飞行箱)

产品照度图

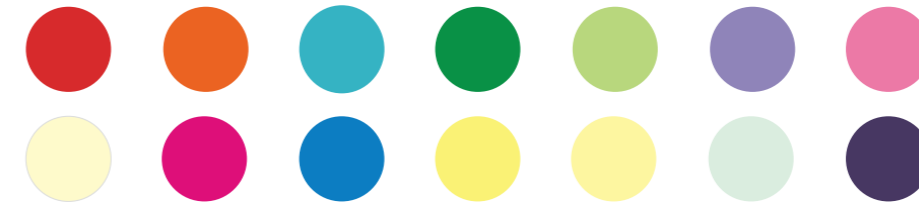


功能效果

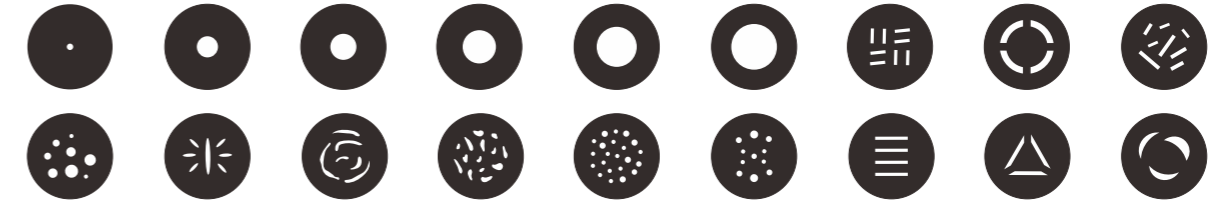
CMY+CTO



颜色盘



固定图案盘



旋转图案盘



八棱镜



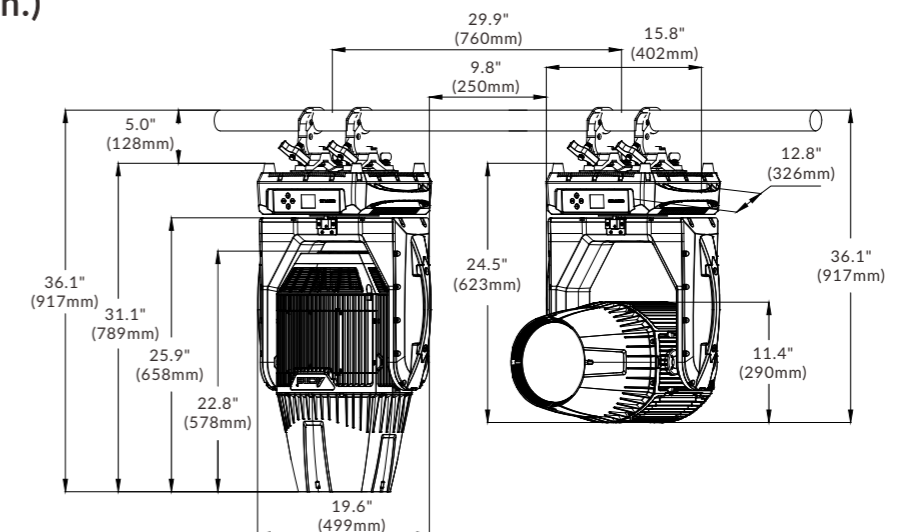
六面直排镜



雾化片



尺寸 mm (in.)



SPARTAN HYBRID™

XP-20R BSW

主要特点

- 镜头直径:152 mm
- 电动调焦系统
- CMY混色系统
- 线性CTO色温调节: 2,500K/3,200K
- 3个颜色盘, 每个色盘有5种颜色加白色, 彩虹效果
- 1个固定图案盘, 18种图案 + 白光
- 1个旋转图案盘, 7种图案 + 白光
- 图案片外径:22.5 mm
- 图案片内径:13 mm
- 1个动态轮, 出众的水纹及火焰效果, 动态轮可更换
- 1个8棱镜, 1个6面直排镜, 均可双向旋转及叠加
- 0-100%顺滑调光
- 多种速度频闪效果



技术规格

规格

- 光源: Philips MSD Platinum 20R
- 色温: 7800K
- 缩放角度: 2°-7° (BEAM模式)
- 5°-32° (SPOT模式)
- 8°-70° (WASH模式)

控制

- 通道模式: 24/27/30/34 通道
- 人工智能物联网系统: AIoT丰云系统, “毅·数据”自动管理系统 (选配)
- 控制模式: DMX, RDM, 无线控制 (可选)
- 软件升级: 通过DMX连接更新软件

X轴/Y轴

- X轴/Y轴: 540°/270°
- 精度: 16-bit精度扫描
- 校正: X轴/Y轴位置失步自动校正
- 固定锁: 垂直锁

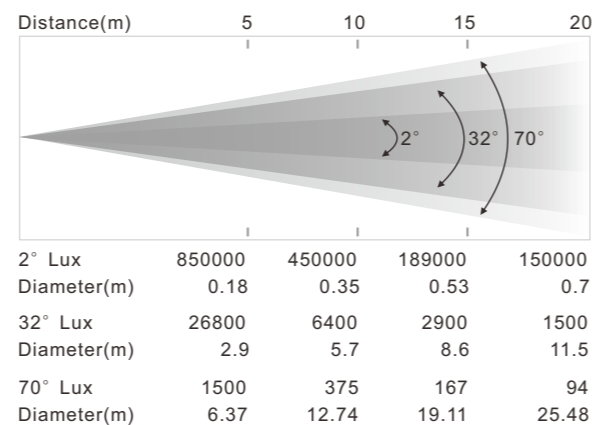
结构

- 显示屏: LCD显示屏
- 内置电池: 内置充电电池, 可在不供应外部电源状态下进行菜单设置
- 信号输入/输出: 三芯和五芯卡侏头插座
- 电源连接: 电源连接器输入
- 防护等级: IP20

物理参数

- 输入电源: AC 100-240V, 50/60Hz
- 功率: 600W
- 飞行箱尺寸: 1,120 x 600 x 795 mm (44.1" x 23.6" x 31.3")
- 净重: 28.5 kg (62.8 lbs)
- 123.8 kg (272.9 lbs) (含飞行箱, 2装1标准)

产品照度图



功能效果

CMY+CTO



颜色盘-1



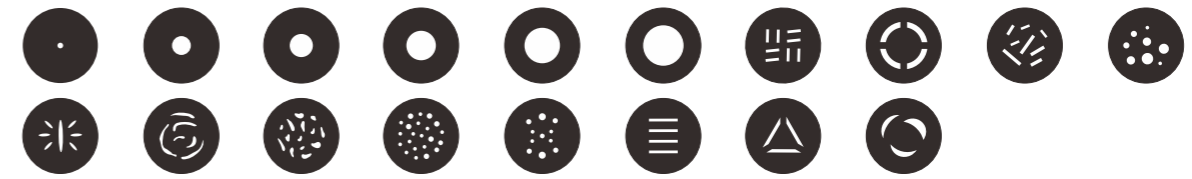
颜色盘-2



颜色盘-3



固定图案盘



旋转图案盘



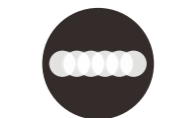
动态轮



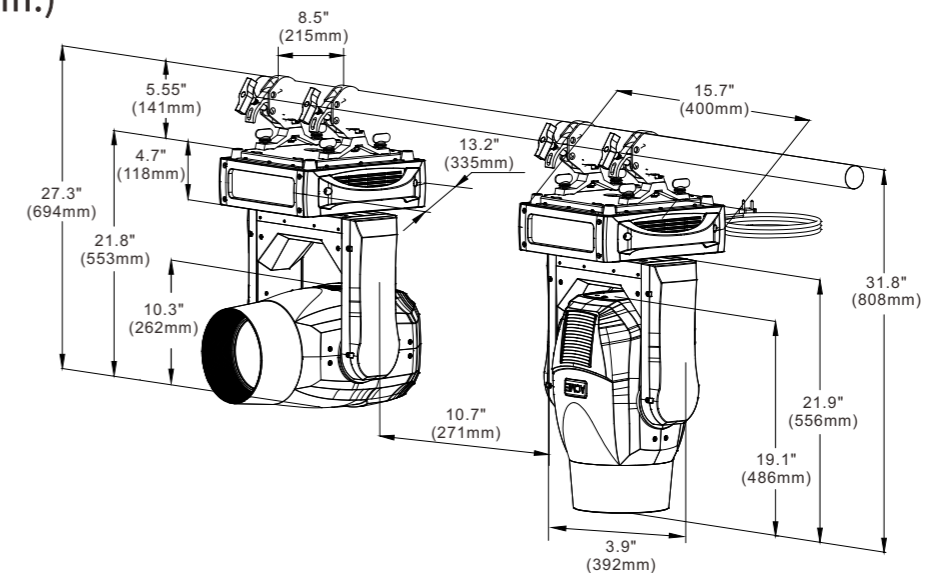
八棱镜



六面直排镜



尺寸 mm(in.)



LIBRA™

XP-380 BSW

主要特点

- 镜头直径:120mm
- 6,000小时长寿命光源*
- 电动调焦系统, 变焦范围:3°-32°
- 1个颜色盘, 14个固定颜色+白色, 双向彩虹效果
- 1个固定图案盘, 17种图案+白圆
- 1个旋转图案盘, 12种图案+白圆
- 图案片外径:12mm
- 图案片内径:7mm
- 1个8棱镜 + 1个6面直排镜, 均可双向旋转和叠加
- 卓越的色彩宏效果
- 0-100%顺滑调光
- 独立的雾化效果
- 多种速度频闪效果
- 集光束、图案、染色功能于一体
- 2个适用于50mm 灯架的固定折叠灯钩, 为70mm 灯架预留了适用于可安装灯钩的螺丝孔



技术规格

规格

- 光源: Philips MSD Platinum 18R LL
- 色温: 8,000 K
- BEAM模式: 3°-7°
- SPOT模式: 5°-32°
- WASH模式: 18°-23°

控制

- 通道模式: 19/21 通道
- 人工智能物联网系统: AIoT丰云系统, “毅·数据”自动管理系统(选配)
- 控制模式: DMX512, RDM
- 软件升级: 通过DMX或USB连接更新软件

X轴/Y轴

- X轴/Y轴: 540°/270°
- 精度: 16-bit精度扫描
- 校正: X轴/Y轴位置失步自动校正

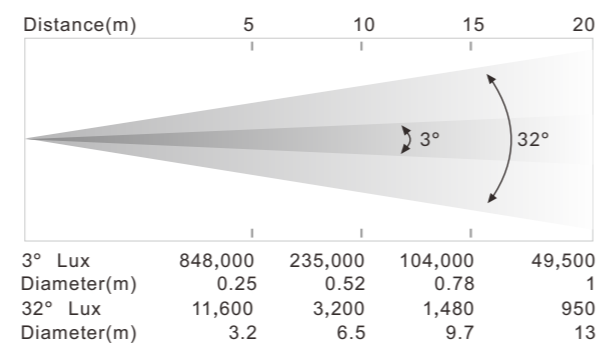
结构

- 显示屏: LCD显示屏
- 信号输入/输出: 三芯和五芯卡侬头插座
- 电源连接: 直出线
- 防护等级: IP20

物理参数

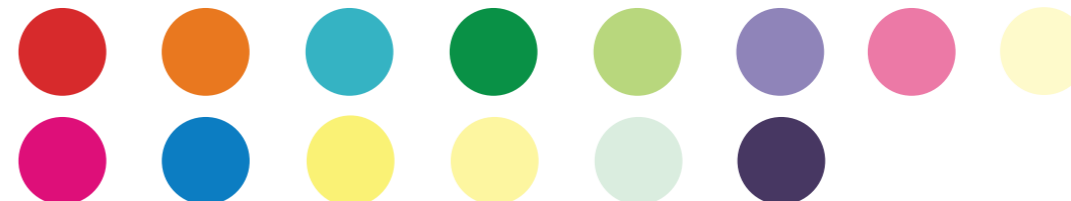
- 输入电源: AC 100-240V, 50/60Hz
- 功率: 580 W
- 飞行箱尺寸: 910 x 540 x 830 mm (35.8" x 21.3" x 32.7")
- 净重: 21.2 kg (46.7 lbs)
- 86 kg (189.6 lbs)(含飞行箱, 2装1 标准)

产品照度图

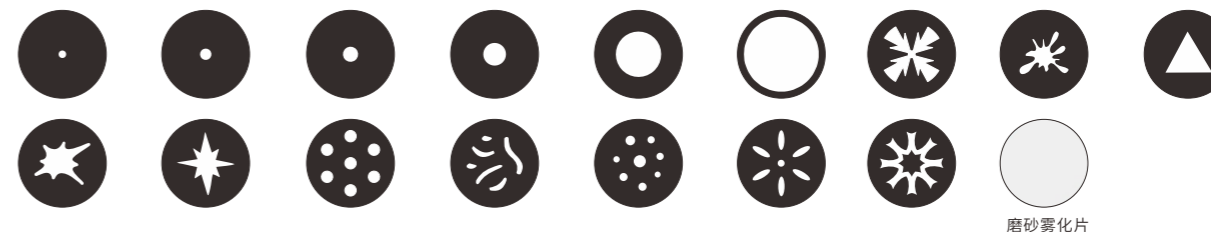


功能效果

颜色盘



固定图案盘



旋转图案盘



八棱镜



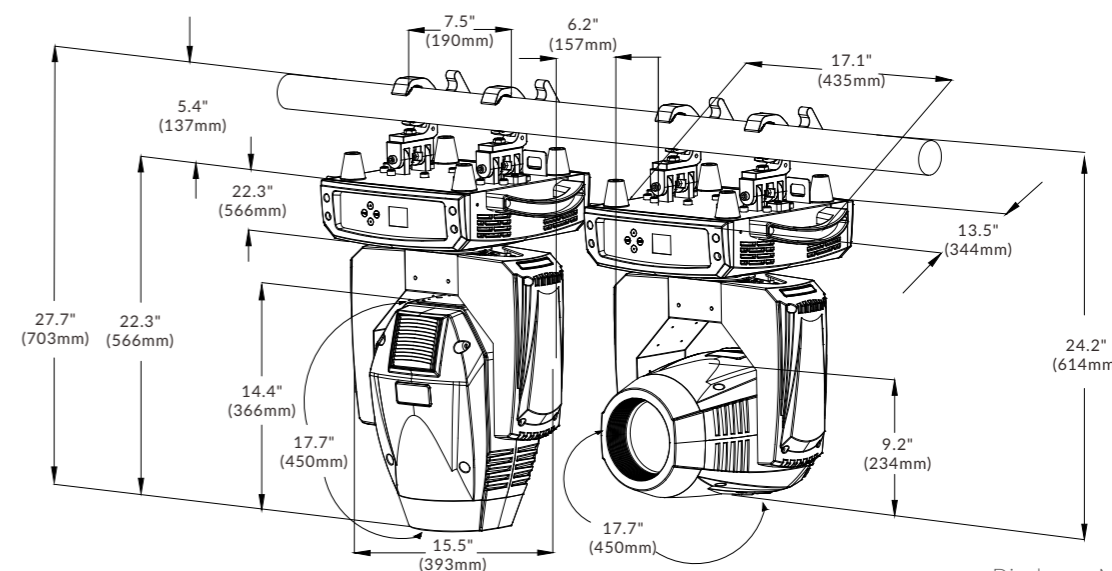
六面直排镜



雾化片



尺寸 mm (in.)



(*灯泡寿命取决于灯泡使用模式的循环比例及其它环境因素, 如灰尘, 油污, 温度, 湿度等。)



CETUS™

XP-380 BEAM IP

主要特点

- 镜头直径:149 mm
- 6,000小时长寿命光源*
- 电动调焦系统
- 1个颜色盘,14个固定颜色+白色,双向彩虹效果
- 1个旋转图案盘,10种图案+2个白圆
- 图案片外径:9.8 mm
- 图案片内径:6.5 mm
- 1个8棱镜+1个16棱镜,均可双向旋转和叠加
- 0-100%顺滑调光
- 独立的雾化效果
- 多种速度频闪效果
- IP65防护等级,可常年户外使用



技术规格

规格

- 光源:OSRAM SIRIUS HRI 370W LL
- 色温:7,800 K
- 光束角度:2.5°

控制

- 通道模式:16/18通道
- 人工智能物联网系统:AIoT丰云系统,“毅·数据”自动管理系统(选配)
- 控制模式:DMX512, RDM, 无线控制(可选)
- 软件升级:通过DMX连接更新软件

X轴/Y轴

- X轴/Y轴:540°/270°
- 精度:16-bit精度扫描
- 校正:X轴/Y轴位置失步自动校正

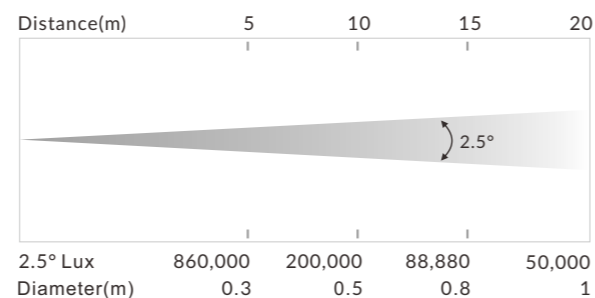
结构

- 显示屏:LCD显示屏
- 信号输入/输出:三芯或五芯防水卡侬头插座
- 电源连接:防水电源连接器输入/输出
- 防护等级:IP65

物理参数

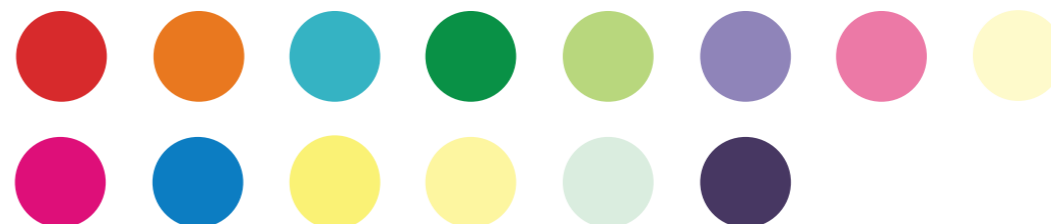
- 输入电源:AC 100-240V, 50/60Hz
- 功率:535 W
- 飞行箱尺寸:845 x 505 x 850 mm (33.3"x19.9"x33.5")
- 净重:30 kg (66.1 lbs)
- 100 kg (220.5 lbs)(含飞行箱,2装1标准)

产品照度图



功能效果

颜色盘



旋转图案盘



八棱镜



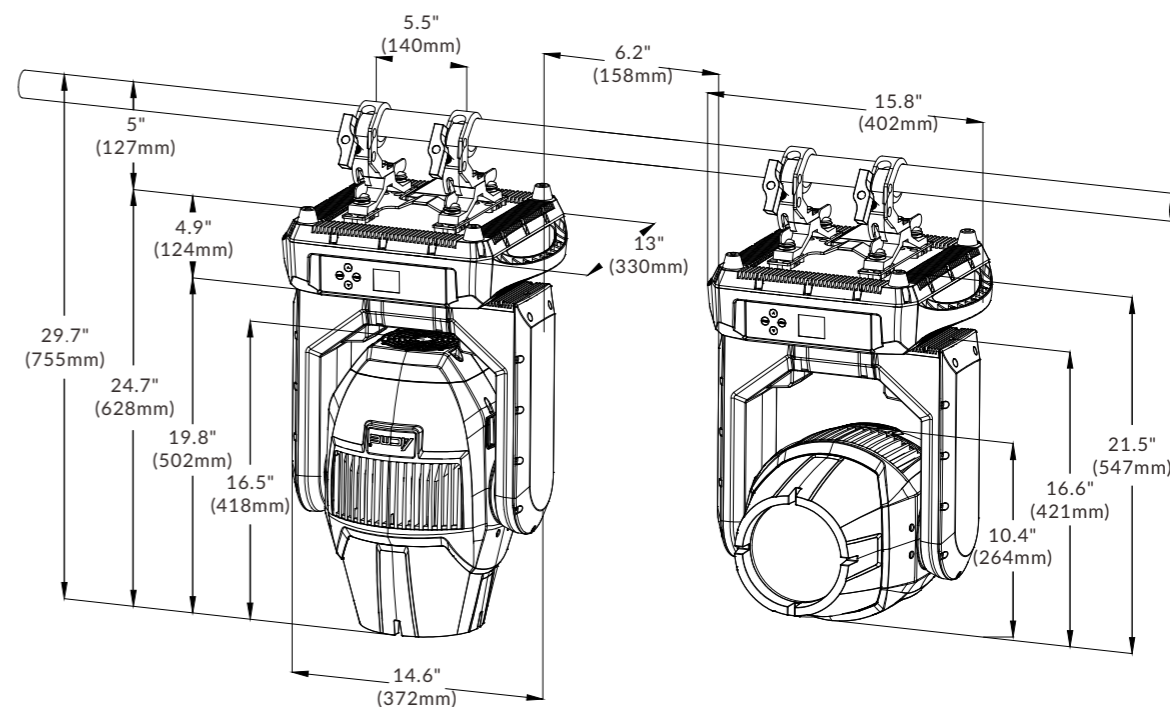
十六棱镜



雾化片



尺寸 mm (in.)



(*灯泡寿命取决于灯泡使用模式的循环比例及其它环境因素,如灰尘,油污,温度,湿度等。)



CHIRON™

XP-380 BEAM II

主要特点

- 镜头直径:146 mm
- 6,000小时长寿命光源*
- 电动调焦系统
- 1个颜色盘, 14种颜色+白色, 双向彩虹效果
- 1个固定图案盘, 16个图案+白圆
- 1个8棱镜+1个24棱镜, 均可双向旋转和叠加
- 卓越的色彩宏效果
- 0-100%顺滑调光
- 独立的雾化效果
- 多种频闪速度效果
- 2个适用于50mm 灯架的固定折叠灯钩, 为70mm 灯架预留了适用于可安装灯钩的螺丝孔



技术规格

规格

- 光源: OSRAM SIRIUS HRI 370W LL
PHILIPS MSD Platinum 18 R LL
- 色温: 7,800 K
- 光束角度: 2°

控制

- 通道模式: 14/17 通道
- 人工智能物联网系统: AIoT丰云系统, “毅·数据”自动管理系统(选配)
- 控制模式: DMX512, RDM
- 软件升级: 通过DMX连接更新软件

X轴/Y轴

- X轴/Y轴: 540°/270°
- 精度: 16-bit精度扫描
- 校正: X轴/Y轴位置失步自动校正

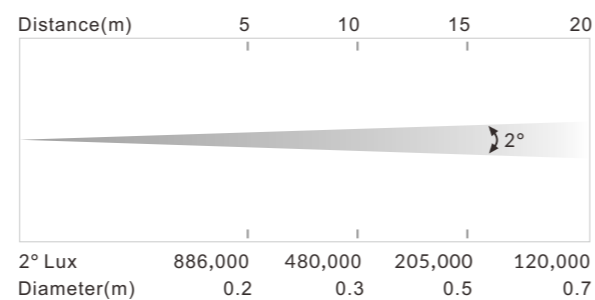
结构

- 显示屏: LCD显示屏
- 信号输入/输出: 三芯卡侬头插座
- 电源连接: 直出线
- 防护等级: IP20

物理参数

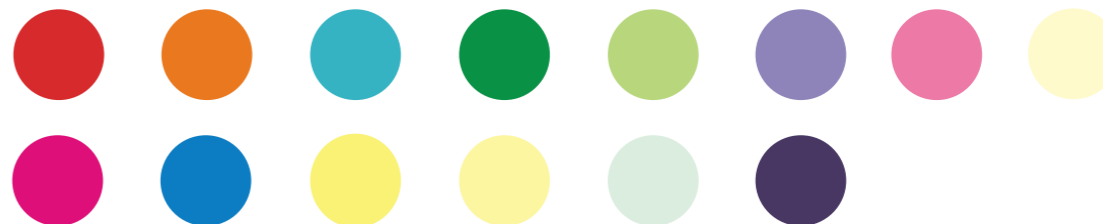
- 输入电源: AC 100-240V, 50/60Hz
- 功率: 540 W
- 飞行箱尺寸: 910 x 540 x 830 mm (35.8" x 21.3" x 32.7")
- 净重: 21.2 kg (46.7 lbs)
86 kg (189.6 lbs)(含飞行箱, 2装1 标准)

产品照度图

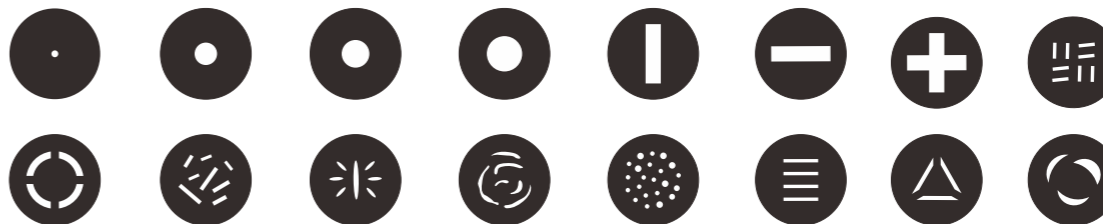


功能效果

颜色盘



固定图案盘



八棱镜



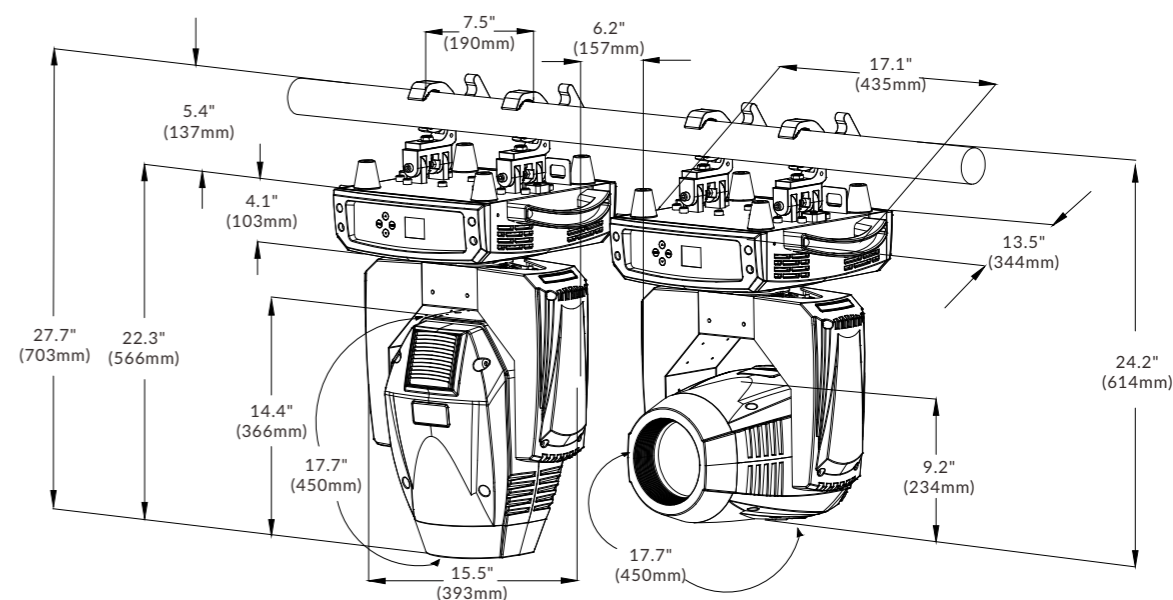
二十四棱镜



雾化片



尺寸 mm (in.)



(*灯泡寿命取决于灯泡使用模式的循环比例及其它环境因素, 如灰尘, 油污, 温度, 湿度等。)



RIGEL™

XP-320 BEAM

主要特点

- 镜头直径:143 mm
- 6,000小时长寿命光源*
- 电动调焦系统
- 1个颜色盘,14种颜色+白色,彩虹效果
- 1个固定图案盘,16种图案+白圆
- 8棱镜+24棱镜,可双向旋转和叠加
- 卓越的色彩宏效果
- 0-100%顺滑调光
- 独立的雾化效果
- 多种频闪速度效果

技术规格

规格

- 光源:Philips MSD Platinum 12R LL
- 色温:7,800 K
- 光束角度:2°

控制

- 通道模式:13/16通道
- 人工智能物联网系统:AIoT丰云系统,“毅·数据”自动管理系统(选配)
- 控制模式:DMX512,RDM
- 软件升级:通过DMX或USB连接更新软件

X轴/Y轴

- X轴/Y轴:540°/270°
- 精度:16-bit精度扫描
- 校正:X轴/Y轴位置失步自动校正

结构

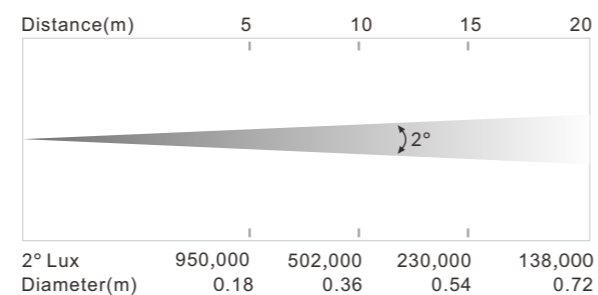
- 显示屏:LCD显示屏
- 信号输入/输出:三芯或五芯卡侬头插座
- 电源连接:直出线
- 防护等级:IP20

物理参数

- 输入电源:AC 100-240V, 50/60Hz
- 功率:375 W
- 飞行箱尺寸:718 x 458 x 795 mm (28.3" x 18.0" x 31.3")
- 净重:18 kg (39.7 lbs)
- 69 kg (152.1 lbs)(含飞行箱,2装1标准)

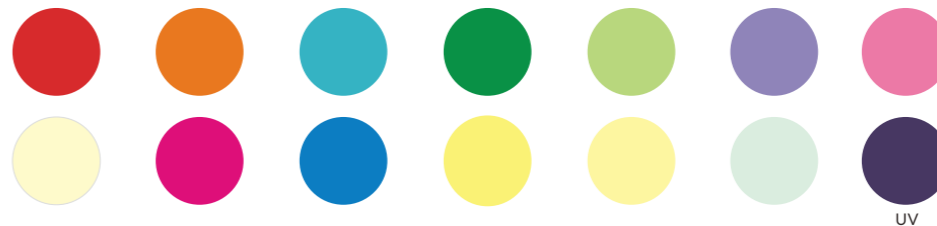


产品照度图

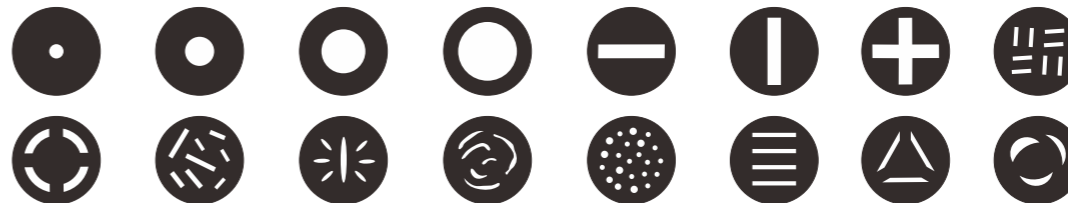


功能效果

颜色盘



固定图案盘



八棱镜



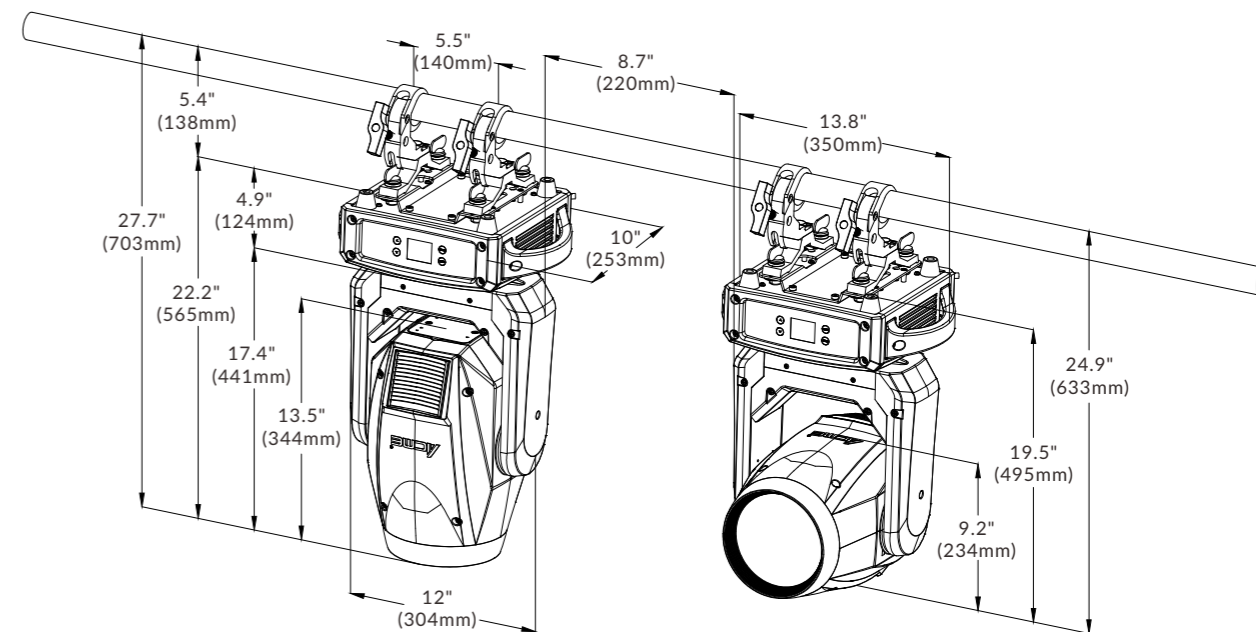
二十四棱镜



雾化片



尺寸 mm (in.)



(*灯泡寿命取决于灯泡使用模式的循环比例及其它环境因素,如灰尘,油污,温度,湿度等。)



CYGNUS™

XP-320 BEAM IP

主要特点

- 镜头直径: 149 mm
- 6,000小时长寿命光源*
- 电动调焦系统
- 1个颜色盘, 14种颜色 + 白色, 彩虹效果
- 1个固定图案盘, 16种图案+白圆
- 8棱镜 + 24棱镜, 可双向旋转和叠加
- 卓越的色彩宏效果
- 0-100%顺滑调光
- 独立的雾化效果
- 多种频闪速度效果
- IP66防护等级, 可常年户外使用



技术规格

规格

- 光源: Philips MSD Platinum 12R LL
- 色温: 7,800 K
- 光束角度: 2°

控制

- 通道模式: 14/17 通道
- 人工智能物联网系统: AIoT丰云系统, “毅·数据”自动管理系统(选配)
- 控制模式: DMX512, RDM
- 软件升级: 通过DMX或USB连接更新软件

X轴/Y轴

- X轴/Y轴: 540°/270°
- 精度: 16-bit精度扫描
- 校正: X轴/Y轴位置失步自动校正

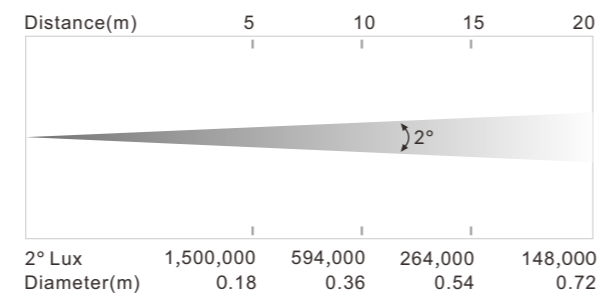
结构

- 显示屏: LCD显示屏
- 信号输入/输出: 三芯或五芯卡侏头插座
- 电源连接: 防水电源连接器输入/输出
- 防护等级: IP66

物理参数

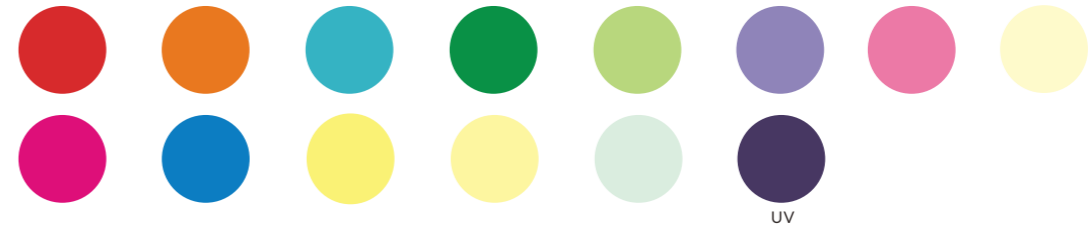
- 输入电源: AC 100~240V, 50/60Hz
- 功率: 410W
- 飞行箱尺寸: 待定
- 净重: 20.5kg (45.2lbs)
(待定)kg (待定)lbs (含飞行箱)

产品照度图

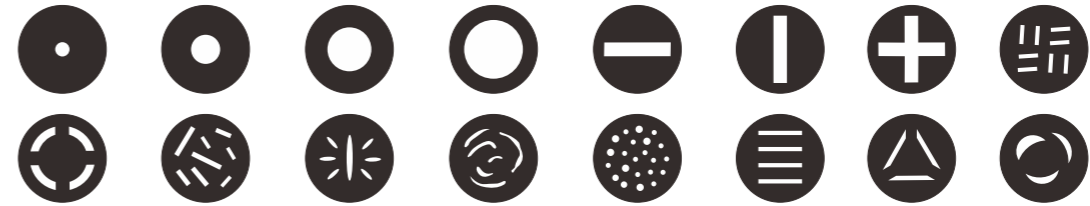


功能效果

颜色盘



固定图案盘



八棱镜



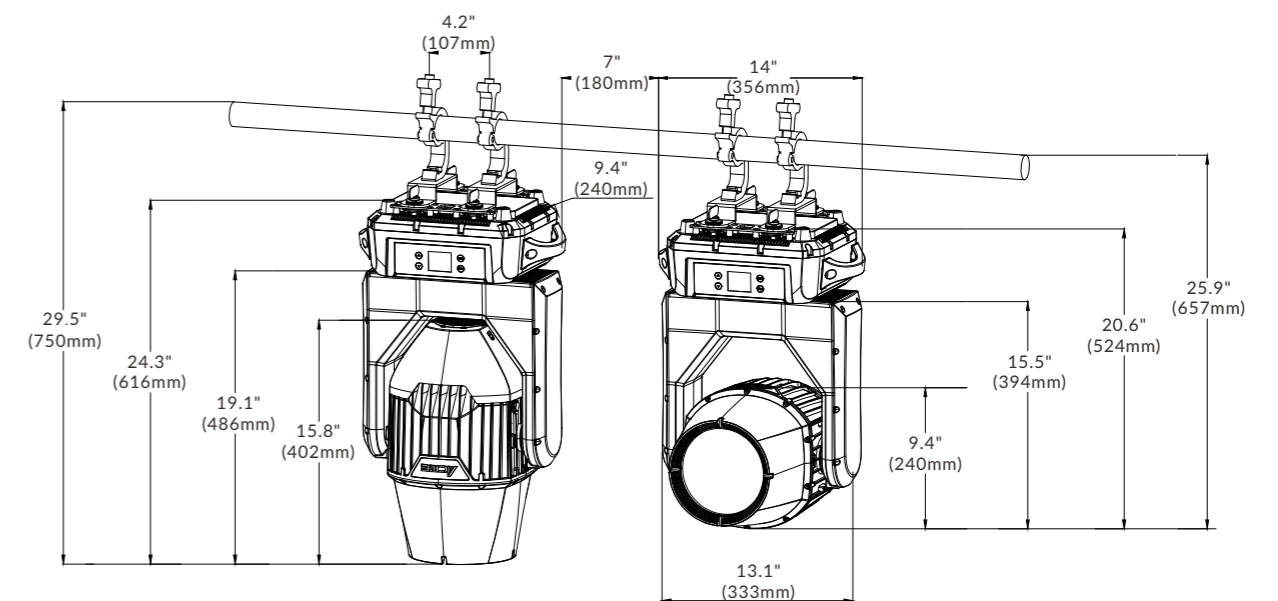
二十四棱镜



雾化片



尺寸 mm (in.)



(*灯泡寿命取决于灯泡使用模式的循环比例及其它环境因素, 如灰尘, 油污, 温度, 湿度等。)



KRAKEN™

XL-300 BEAM IP

主要特点

- 镜头直径:163 mm
- 12,000小时长寿命*
- 电子线性调焦系统
- CMY线性无极混色效果
- 线性CTO色温调节:2,500 K-10,000 K
- 1个颜色盘,9种固定颜色+白色,彩虹效果
- 1个旋转图案盘,11种图案+白圆
- 图案片外径:9.8mm
- 图案片内径:3mm
- 2个2棱镜,均可双向旋转及叠加
- 0-100%顺滑调光
- 多种频闪速度可调
- IP66防护等级,可常年户外使用



技术规格

规格

- 光源:1 x 260W LED
- 色温:7,800 K
- 光通量:12,000 lm
- 光束角度:0.8°

控制

- 通道模式:13/18 通道
- 人工智能物联网系统:AIoT丰云系统,“毅·数据”自动管理系统(选配)
- 控制模式:DMX512, RDM
- 软件升级:通过DMX连接更新软件

X轴/Y轴

- X轴/Y轴:540°/270°
- 精度:16-bit精度扫描
- 校正:X轴/Y轴位置失步自动校正
- 固定锁:垂直锁

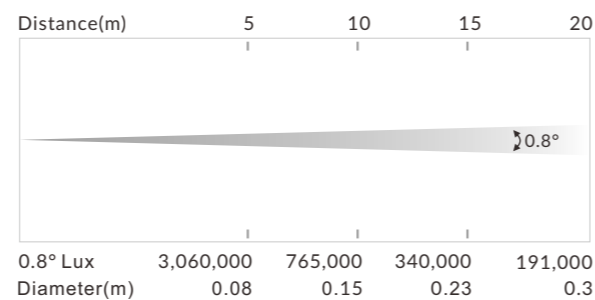
结构

- 显示屏:LCD显示屏
- 信号输入/输出:三芯或五芯防水卡侏头插座
- 电源连接:防水电源连接器输入/输出
- 防护等级:IP66

物理参数

- 输入电源:AC 100-240V, 50/60Hz
- 功率:370 W
- 飞行箱尺寸:待定
- 净重:30 kg (66.1 lbs)
- 待定 kg (待定 lbs)

产品照度图



(*灯泡寿命取决于灯泡使用模式的循环比例及其它环境因素,如灰尘,油污,温度,湿度等。)



功能效果

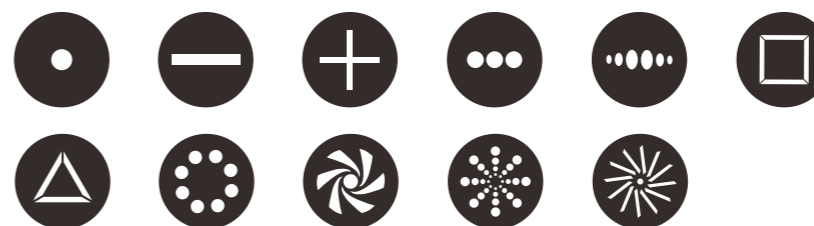
CMY+CTO



颜色盘



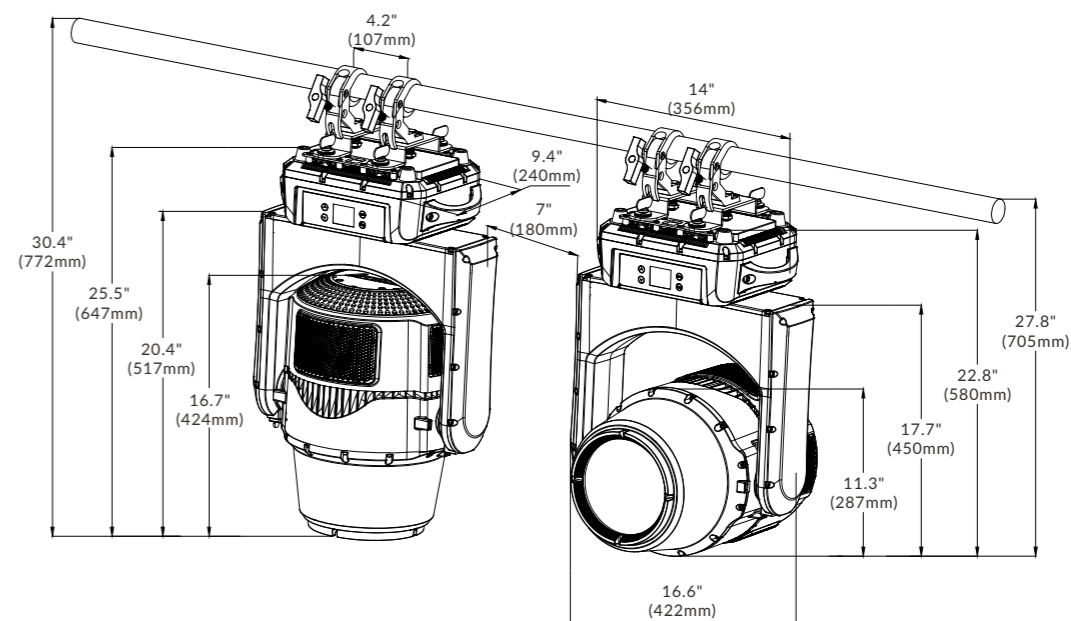
旋转图案盘



二棱镜

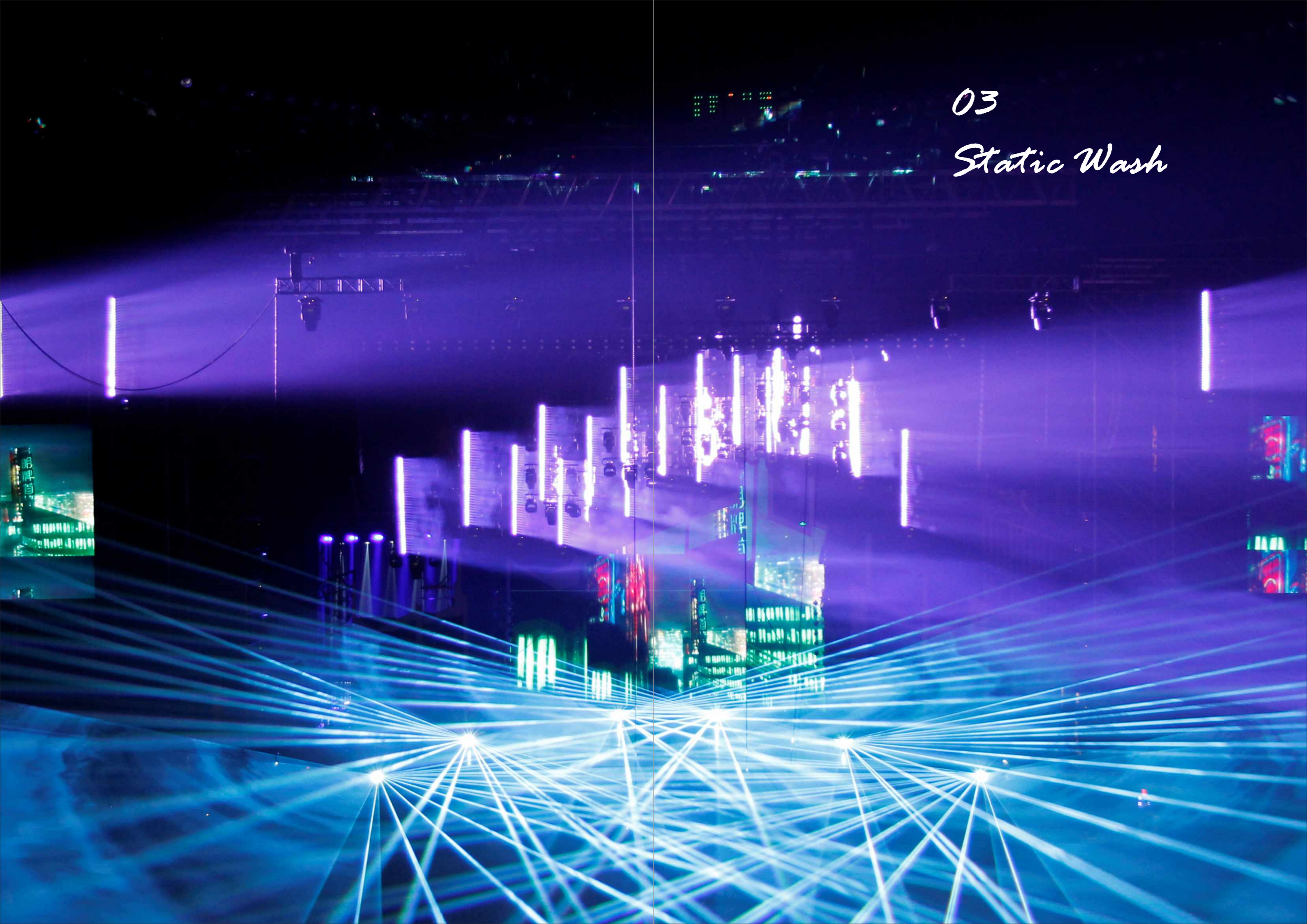


尺寸 mm (in.)



03

Static Wash



STAGE PAR 600 ZOOM IP™

MP-600Z IP

主要特点

- 内置程序可供选择
- 可从控制台完成更改DMX地址码, 机器重设, 声控模式的转换等功能
- 均匀的RGBW混色系统和彩虹效果
- 先进的RDM功能
- 多种速度频闪效果
- 0-100%顺滑调光
- IP66 防护等级, 可常年户外使用

技术规格

规格

- 光源: 22 x 30 W RGBW LED
- 角度:
 - 光束角: 6°-40°
 - 光斑角: 10°-60°
- 光通量: 4,678 lm

控制

- 通道模式: 5/7/9 通道
- 控制模式: DMX512, RDM
- 软件升级: 通过DMX连接更新软件

结构

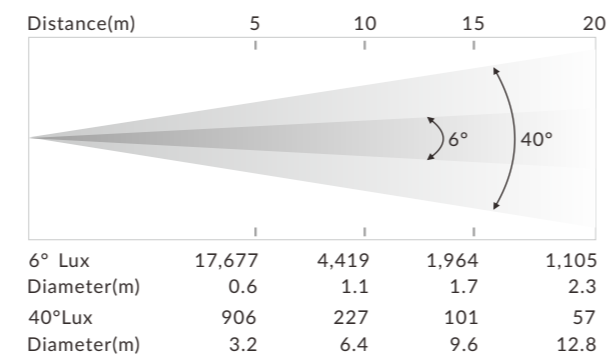
- 显示屏: OLED显示屏
- 信号输入/输出: 三芯防水依头插座
- 电源连接: 防水电源连接器输入/输出
- 防护等级: IP66

物理参数

- 输入电源: AC100-240V, 50/60Hz
- 功率: 640 W
- 纸箱尺寸: 570 x 520 x 335 mm (22.4" x 20.5" x 13.2")
- 净重: 15.4 kg (33.9 lbs)

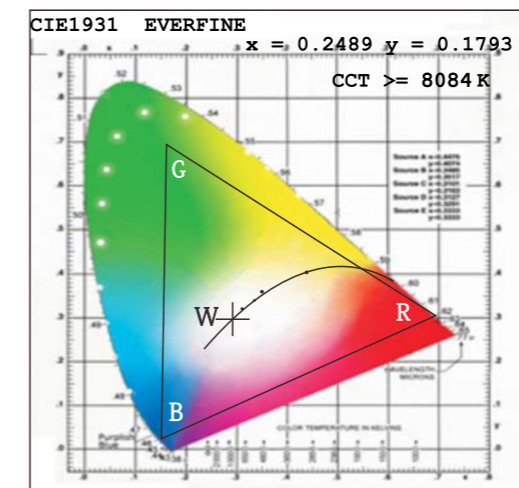


产品照度图

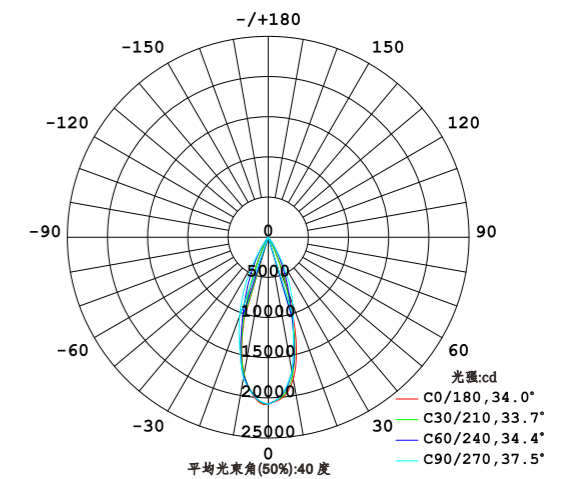


光品质参数

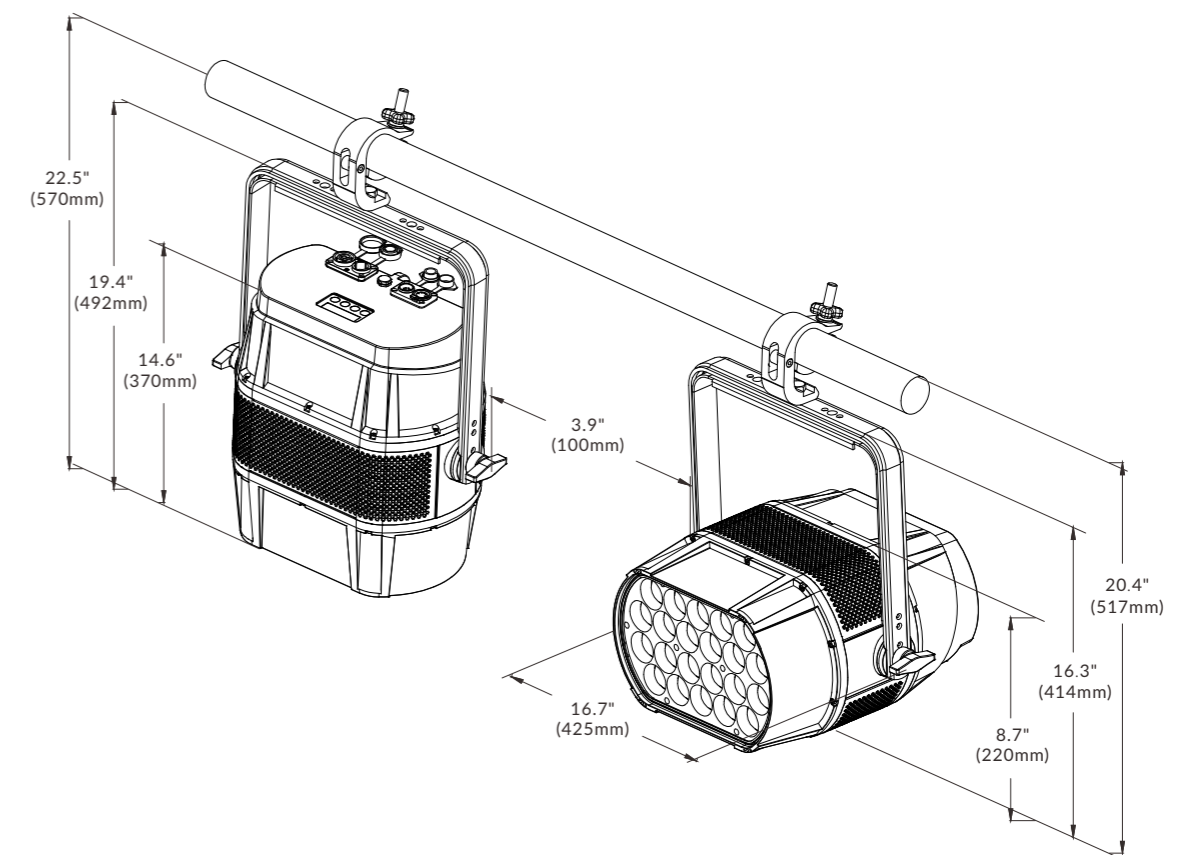
CIE1931 色品图(大角度)



室内灯具配光曲线



尺寸 mm (in.)



BELUGA™ / OCELLARIS™

MP-500Z IP WW/RGBW

主要特点

- 显色指数: Ra ≥ 95 (WW)
- 高输出LED光源, 6°-22.7°角度可调 (WW)
- 线性CTO色温调节: 2,500K-8,000K
- 铺光范围大且均匀, 适用于舞台、剧院、教堂、舞厅、音乐会等活动场所
- IP66防护等级, 可常年户外使用
- 设计紧凑, 体积小
- 双吊架设计, 多种安装方式可选
- 0-100%顺滑调光
- 多种速度频闪效果



技术规格

规格

- 光源:
 - WW: 280 W 暖白 LED 模组
 - RGBW: 300 W RGBW LED 模组
- 色温: WW: 3,000 K
- 角度:
 - 光斑角(WW): 10°-34°
 - 光束角(WW): 6.9°-22.7°
 - 光斑角(RGBW): 12.4°-48°
 - 光束角(RGBW): 6.8°-27.6°
- 光通量:
 - WW: 6.9°Lux@5m: 19,800 lux
 - RGBW: 6.8°Lux@5m: 8,395 lux

控制

- 通道模式:
 - WW: 6/7 通道
 - RGBW: 12/13 通道
- 人工智能物联网系统: AIoT丰云系统, “毅·数据”自动管理系统 (选配)
- 控制模式: DMX512, RDM
- 软件升级: 通过DMX连接更新软件

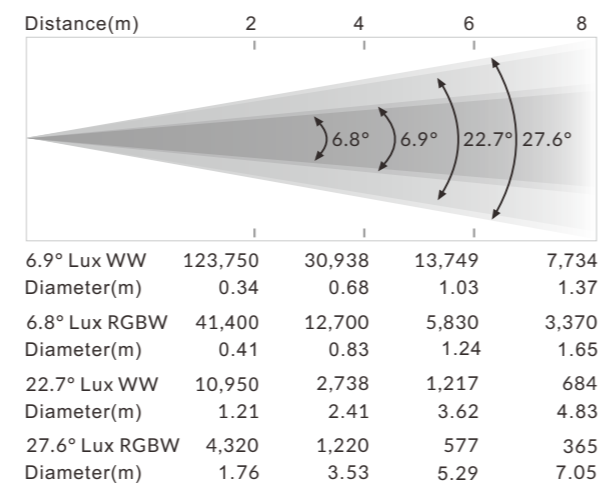
结构

- 显示屏: OLED显示屏
- 信号输入/输出: 三芯或五芯防水卡侏头插座
- 电源连接: 防水电源连接器输入/输出
- 防护等级: IP66

物理参数

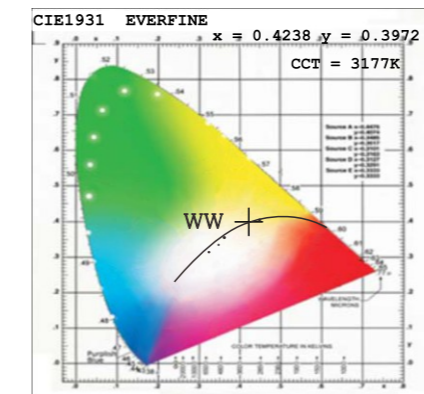
- 输入电源: AC100~240V, 50/60Hz
- 功率: 310W
- 纸箱尺寸: 660 x 375 x 285 mm (26" x 14.8" x 11.2")
- 净重: 10.5 kg (23.1 lbs)
- 11.8 kg (26 lbs) (含纸箱, 1装1标准)

产品照度图

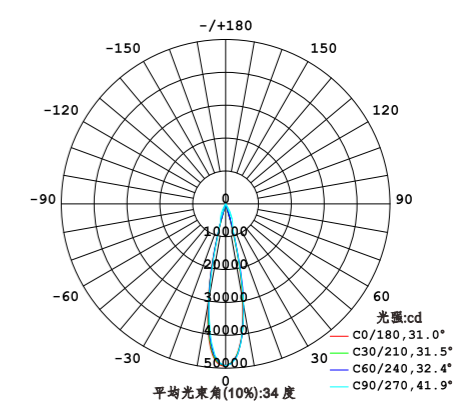


光品质参数

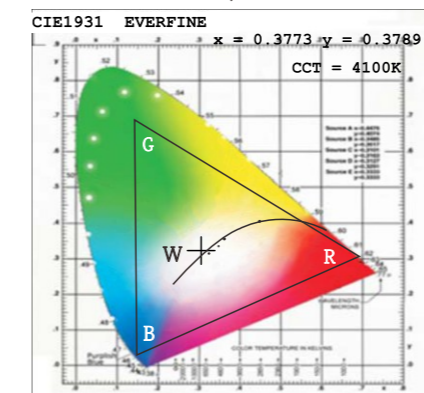
CIE1931 色品图(大角度)(WW)



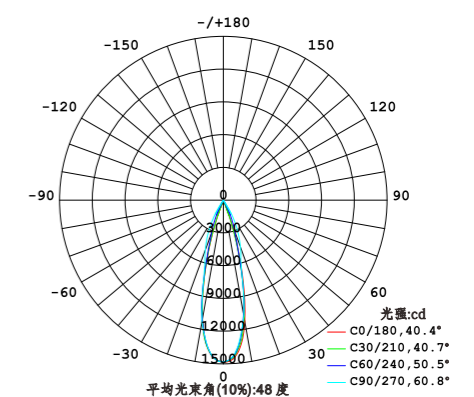
室内灯具配光曲线



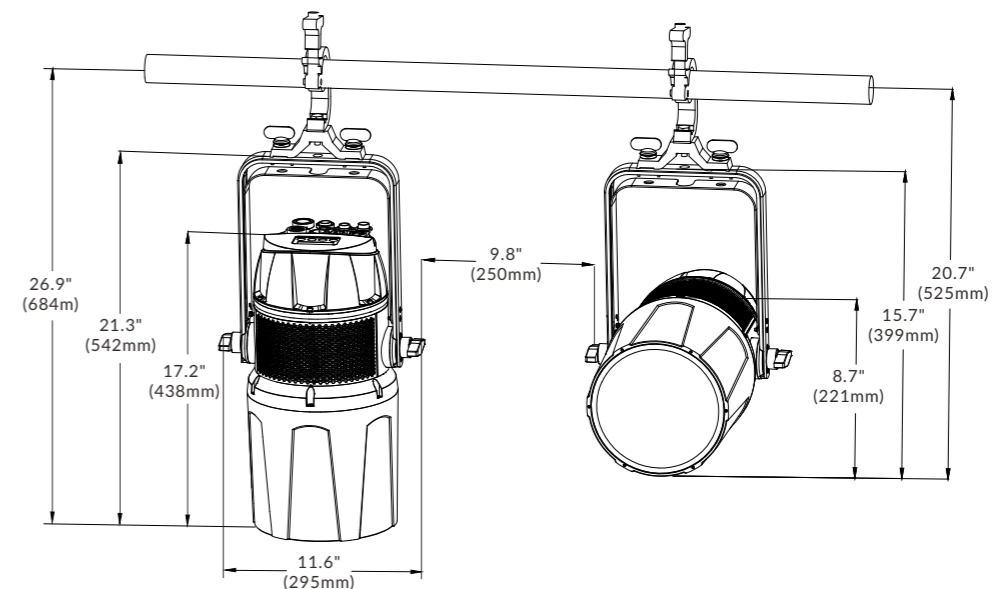
CIE1931 色品图(大角度)(RGBW)



室内灯具配光曲线



尺寸 mm (in.)



STAGE PAR 400 ZOOM IP™

MP-400Z IP

主要特点

- 内置程序可供选择
- 可从控制台完成更改DMX地址码, 机器重设, 声控模式的转换等功能
- 均匀的RGBW混色系统和彩虹效果
- 先进的RDM功能
- 多种速度频闪效果
- 0-100%顺滑调光
- IP66 防护等级, 可常年户外使用



技术规格

规格

- 光源: 7 x 30 W RGBW LED
- 角度:
 - 光束角: 6°-40°
 - 光斑角: 10°-60°
- 光通量: 3,254 lm

控制

- 通道模式: 5/7/9 通道
- 控制模式: DMX512, RDM
- 软件升级: 通过DMX连接更新软件

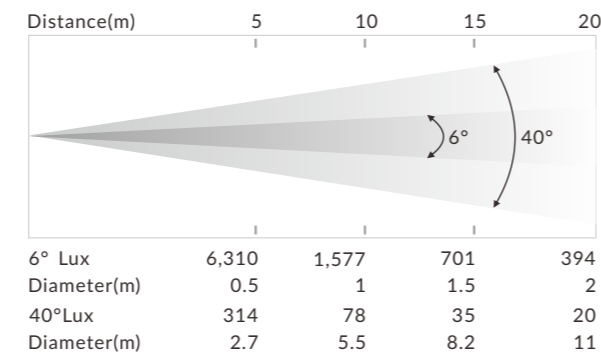
结构

- 显示屏: OLED显示屏
- 信号输入/输出: 三芯防水依头插座
- 电源连接: 防水电源连接器输入/输出
- 防护等级: IP66

物理参数

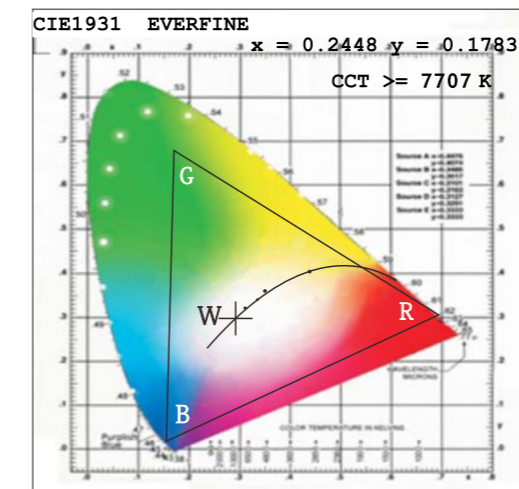
- 输入电源: AC100-240V, 50/60Hz
- 功率: 250 W
- 飞行箱尺寸: 885 x 600 x 835 mm (34.8" x 23.6" x 32.9")
- 净重: 8.5 kg (18.7 lbs)
- 94.5 kg (208.3 lbs)(含飞行箱, 6装1 标准)

产品照度图

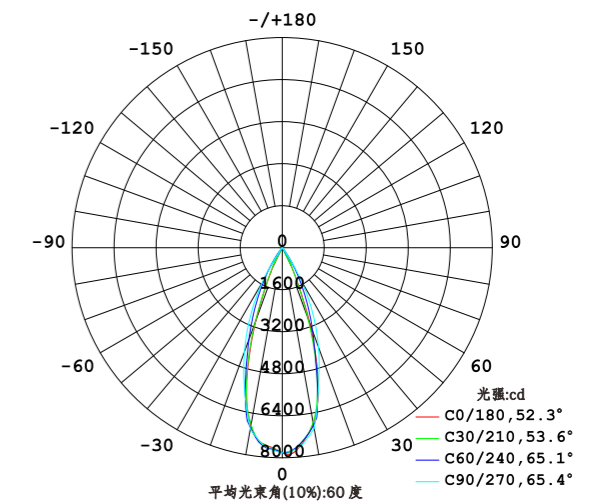


光品质参数

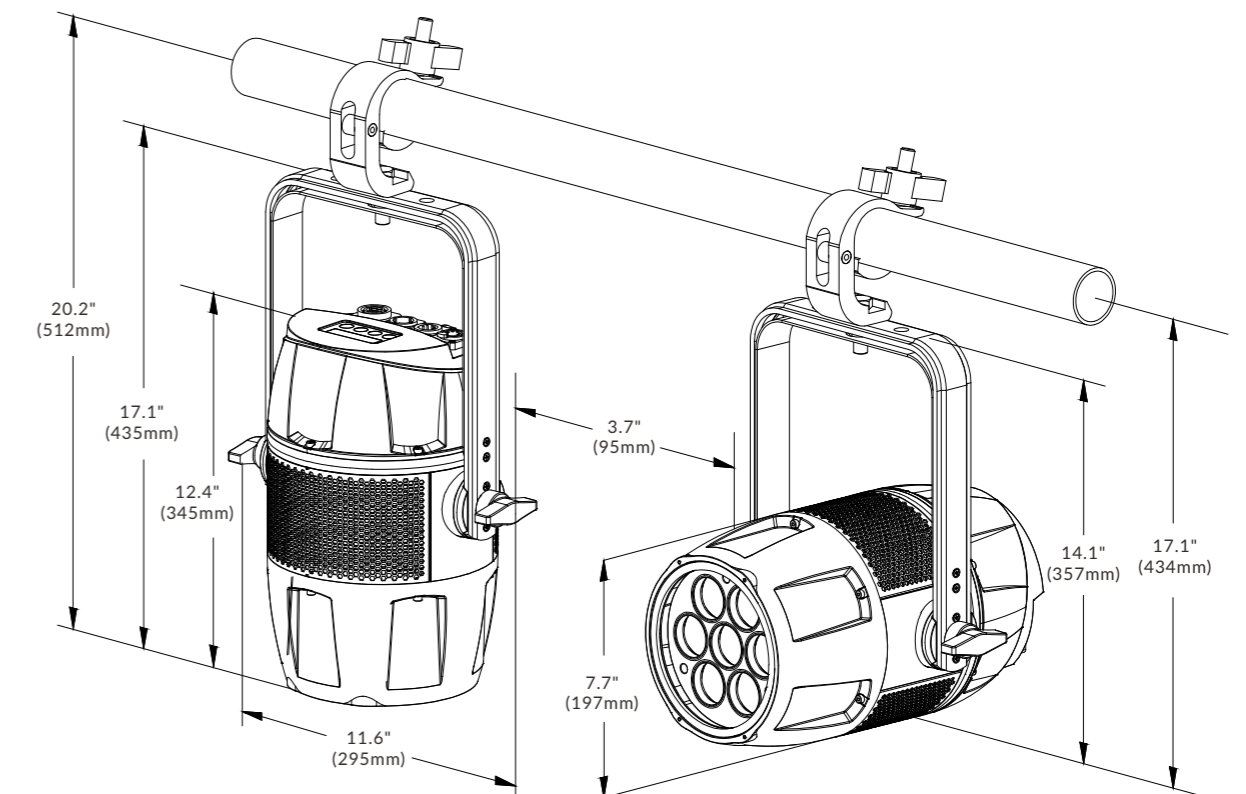
CIE1931 色品图(大角度)



室内灯具配光曲线



尺寸 mm (in.)



STAGE PAR 100 IP™

STAGE PAR COLOUR IP™

LED-PAR100 IP / LED-PAR100 RGBA IP

主要特点

- 显色指数: Ra ≥ 90 (WW/CW)
- 卓越的RGBA混色效果 (RGBA)
- 超高亮度, 节能高效, 可替代传统1000W的PAR灯
- 9°/15°/20°/25°/30°角度可手动切换 (WW/CW)
- 7°/11.5°/16°/20.5°/25°角度可手动切换 (RGBA)
- 0-100%顺滑调光
- 多种速度频闪效果
- 标配含色片夹, 可选配遮扉组件



技术规格

规格

- 光源: 1 x 100 WW 冷/暖白 LED 模组 (WW/CW)
1 x 120 W RGBA LED 模组 (RGBA)
- 色温: 3,000 K / 5,700 K (WW/CW)
- 角度: 光束角: 9°/15°/20°/25°/30° (WW/CW)
光斑角: 15.7°/21°/28.3°/41.6°/50.9° (WW/CW)
光束角: 7°/11.5°/16°/20.5°/25° (RGBA)
- 光通量: 4,973 lm (WW/CW)
1,913 lm (RGBA)

控制

- 通道模式: 1/2/3 通道 (WW/CW)
4/6/7/8 通道 (RGBA)
- 控制模式: DMX512, RDM, 手动控制
- 软件升级: 通过DMX连接更新软件

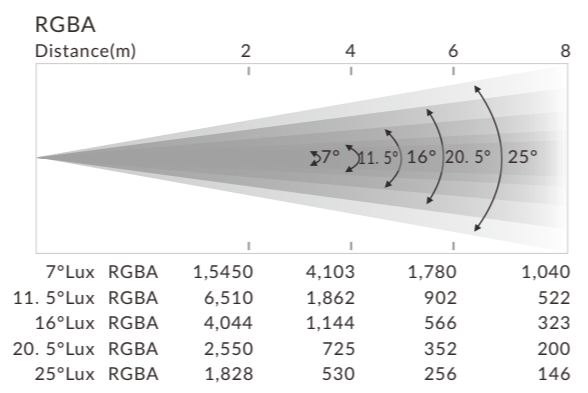
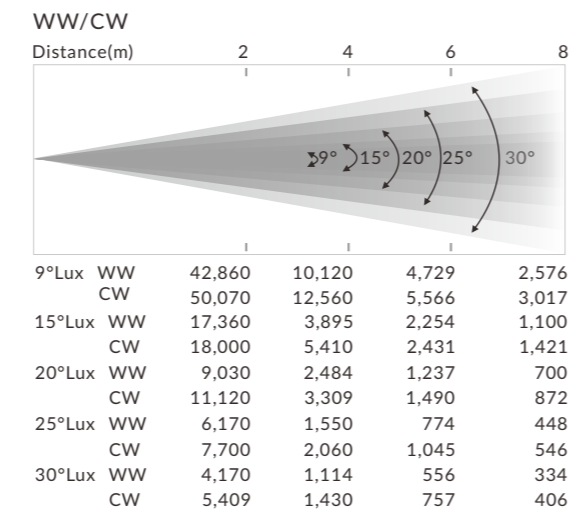
结构

- 显示屏: LED显示屏
- 信号输入/输出: 三芯或五芯卡侬头插座
- 电源连接: 直出线
- 防护等级: IPX4

物理参数

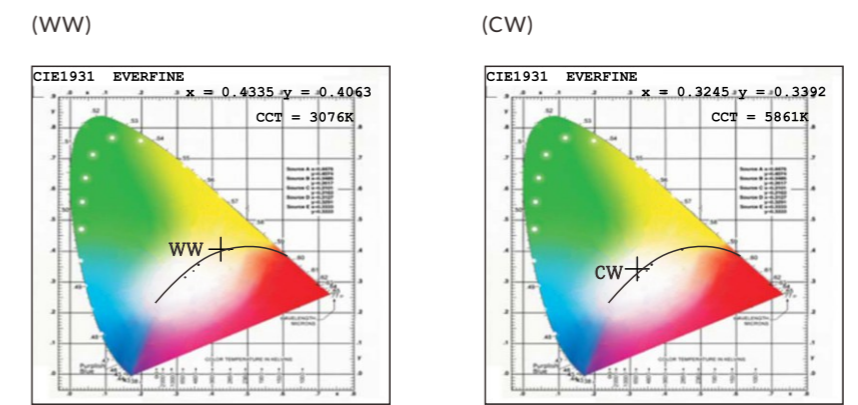
- 输入电源: AC100-240V, 50/60Hz
- 功率: 105 W (WW/CW)
110 W (RGBA)
- 飞行箱尺寸: 1,217 x 544 x 882 mm (47.9" x 21.4" x 34.7")
- 净重: 4.5 kg (9.9 lbs)
91 kg (200.6 lbs) (含飞行箱, 8装1标准)

产品照度图

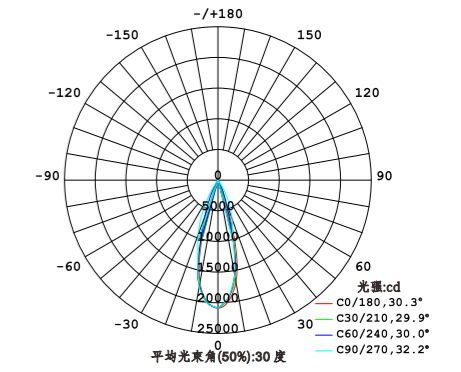


光品质参数

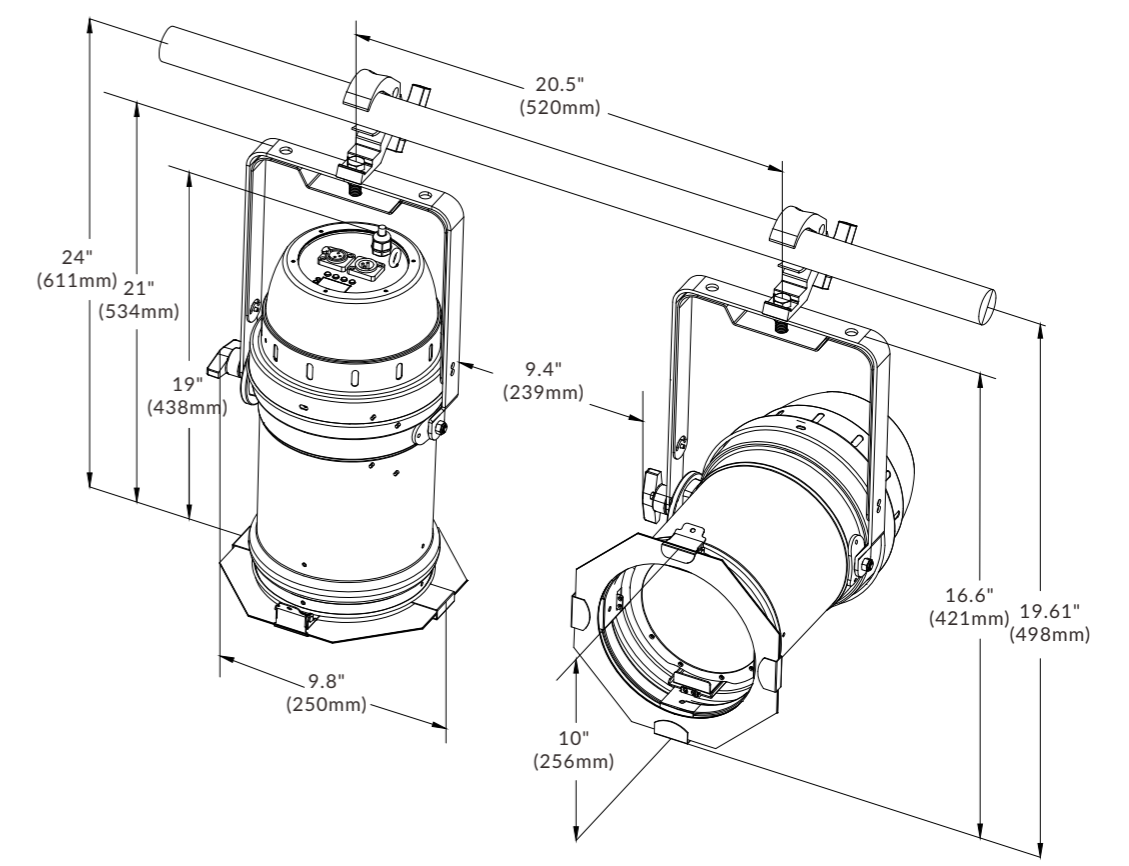
CIE1931 色品图(大角度)



室内灯具配光曲线



尺寸 mm (in.)



FARRUCA™ / FANDANGO™

AM PAR 200 CW / WW / RGBW

主要特点

- 显色指数: Ra≥90 (WW)
- 卓越的RGBW混色效果 (RGBW)
- 超高亮度, 节能高效
- 双吊架设计, 多种安装方式可选
- 0-100%顺滑调光
- 多种速度频闪效果

技术规格

规格

- 光源: 1 x 100 W冷白 (CW)
1 x 100 W 暖白 (WW)
1 x 200 W RGBW LED模组 (RGBW)
- 色温: 3,000K (WW)
5,700K (CW)
- 光束角度: 22.5° (CW/WW)
45° (RGBW)
- 光通量: 4,265 lm (WW)
4,900lm (RGBW)

控制

- 通道模式: 1/2/3通道 (CW/WW)
4/6/9 通道 (RGBW)
- 控制模式: DMX512, 手动控制
- 软件升级: 通过DMX连接更新软件

结构

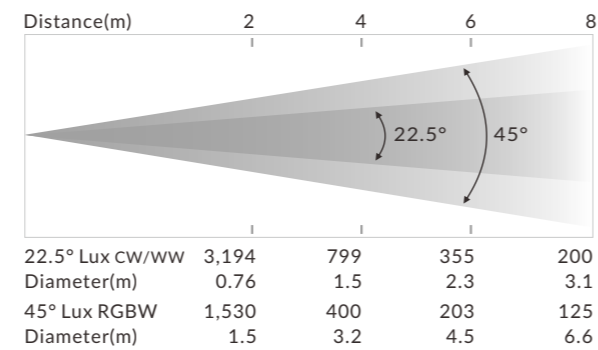
- 显示屏: LED显示屏
- 信号输入/输出: 三芯卡侬头插座
- 电源插座: 直出线
- 防护等级: IP20

物理参数

- 输入电源: AC230V, 60Hz
- 功率: 120 W (CW/WW)
150 W (RGBW)
- 纸箱尺寸: 340 x 305 x 410 mm (13.4" x 12.0" x 16.1")
- 净重: 4 kg (8.8 lbs)

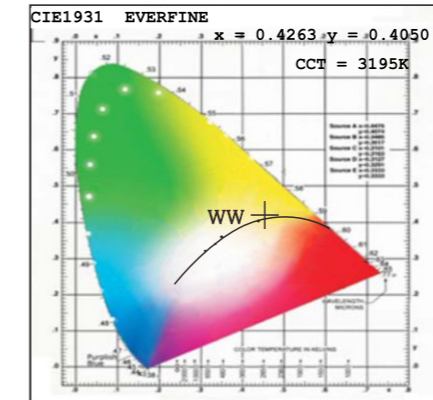


产品照度图

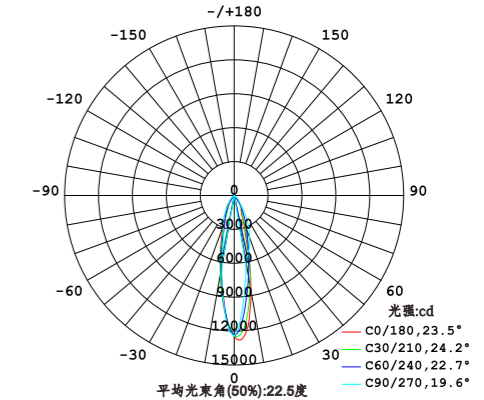


光品质参数

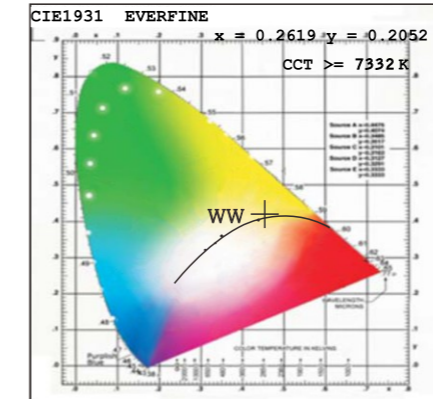
CIE1931 色品图(大角度)
(WW)



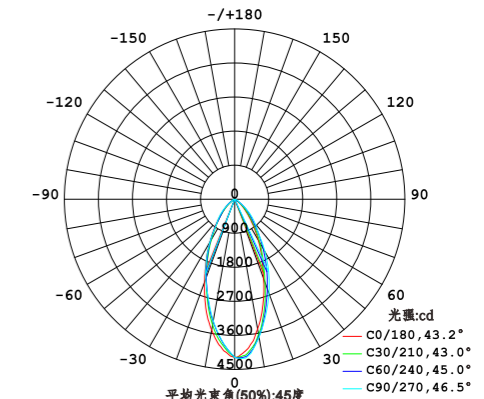
室内灯具配光曲线
(CW/WW)



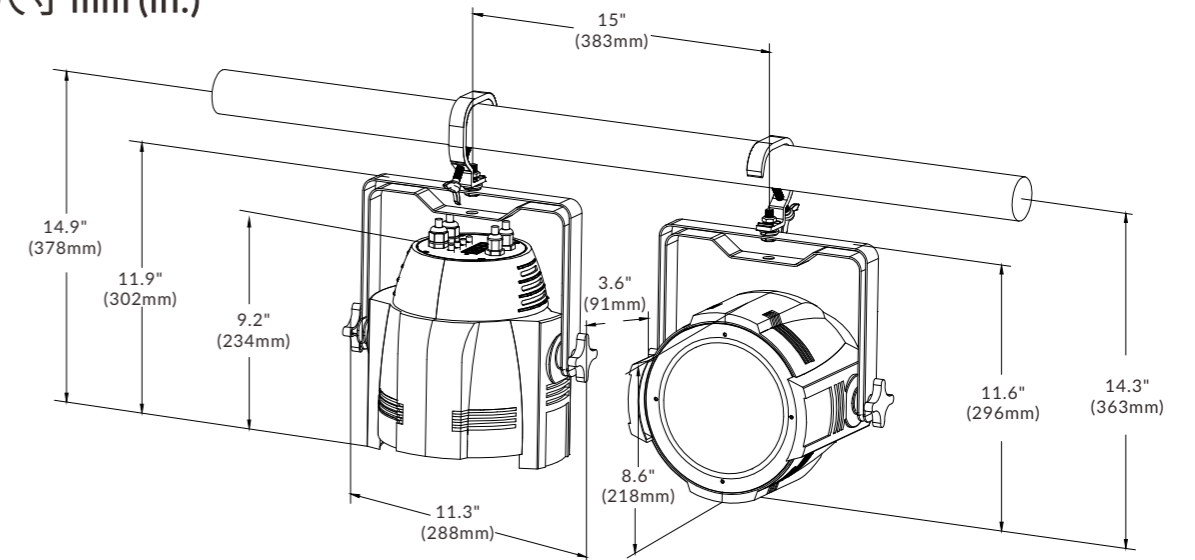
CIE1931 色品图(大角度)
(RGBW)



室内灯具配光曲线
(RGBW)



尺寸 mm (in.)



PASODOBLE™

AM PAR12

主要特点

- 结构紧凑, 体积小
- 0-100%顺滑调光

技术规格

规格

- 光源: 12 x 8W RGBWLED
- 光束角度: 16°
- 光斑角度: 27°
- 光通量: 2,815 lm

控制

- 通道模式: 4 通道
- 控制模式: DMX512, RDM
- 软件升级: 通过DMX连接更新软件

结构

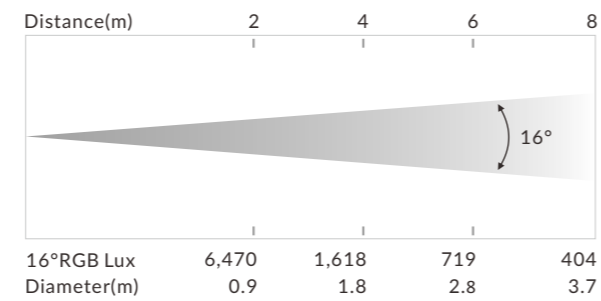
- 显示屏: OLED显示屏
- 信号输入/输出: 三芯卡侬头插座
- 电源插座: 电源连接器输入/输出
- 防护等级: IP20

物理参数

- 输入电源: AC100-240V, 50/60Hz
- 功率: 87 W
- 纸箱尺寸: (待定)
- 净重: 3.5 kg (7.7 lbs)

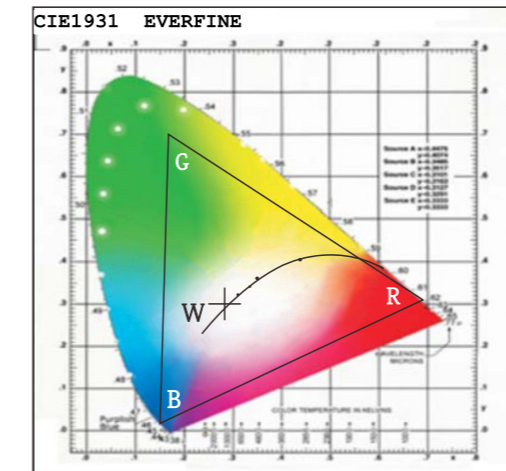


产品照度图

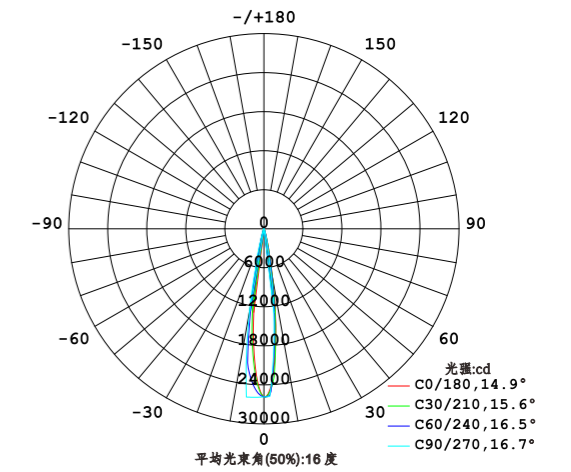


高亮度模式光品质参数

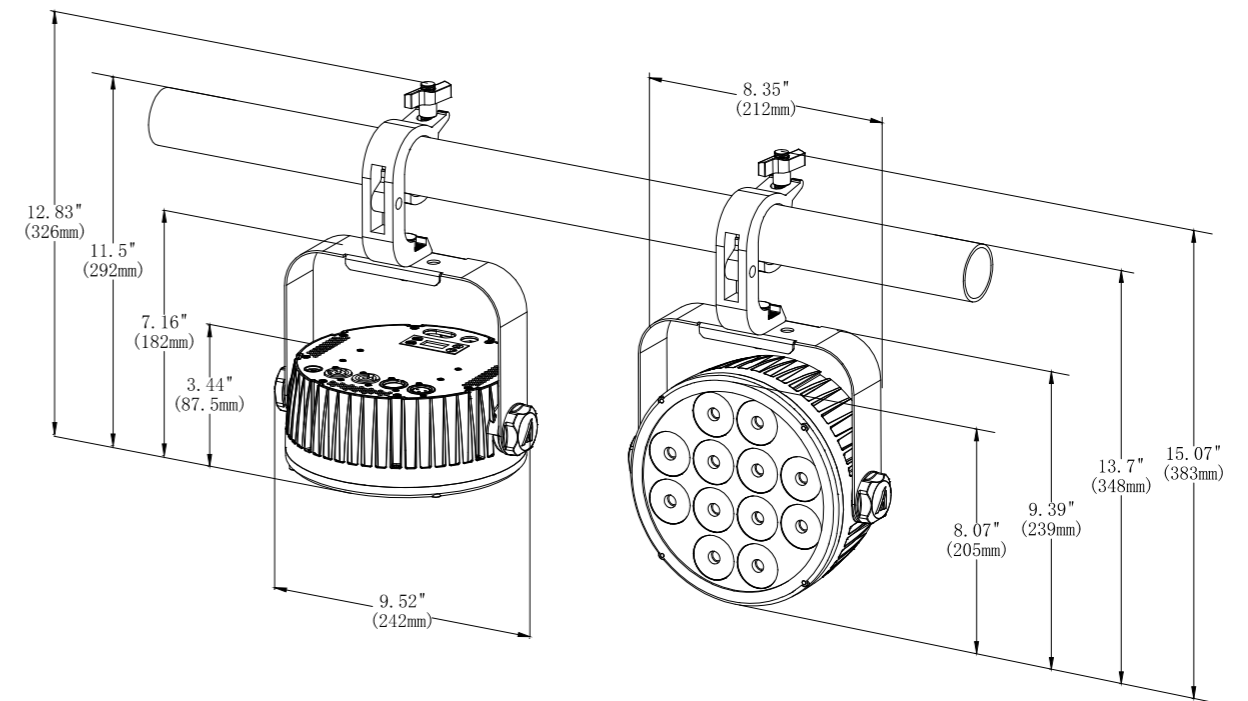
CIE1931 色品图(待定)



室内灯具配光曲线(待定)



尺寸 mm (in.)



COOLIE 14FC™

BW-14 FC II

主要特点

- 卓越的混色效果
- 单机模式预设程序
- 4种调光曲线, 0-100%顺滑调光
- 多种速度频闪效果

技术规格

规格

- 光源: 14 x 10 W RGBW LED
- 角度:
 - 光束角: 13.5°
 - 光斑角: 25.6°
- Lux@5m: 2,110 lux

控制

- 通道模式: 4/5/7 通道
- 控制模式: DMX, 主副机
- 软件升级: 通过DMX连接更新软件

结构

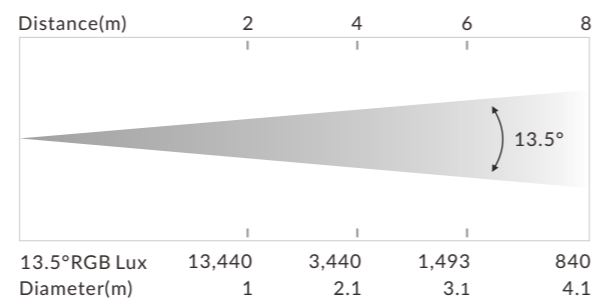
- 显示屏: LED显示屏
- 信号输入/输出: 三芯卡防水依头插座
- 防护等级: IP66

物理参数

- 输入电源: AC 100V-240V, 50/60Hz
- 功率: 150 W
- 飞行箱尺寸: 840 x 565 x 695 mm (33.1" x 22.2" x 27.4")
- 净重: 9 Kg (19.8 lbs)
- 85.5 kg (188.5 lbs) (含飞行箱, 6装1 标准)

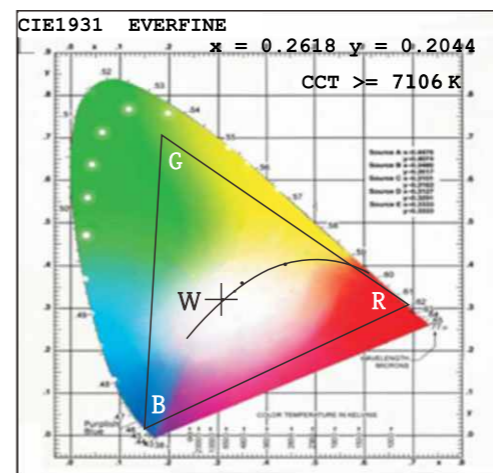


产品照度图

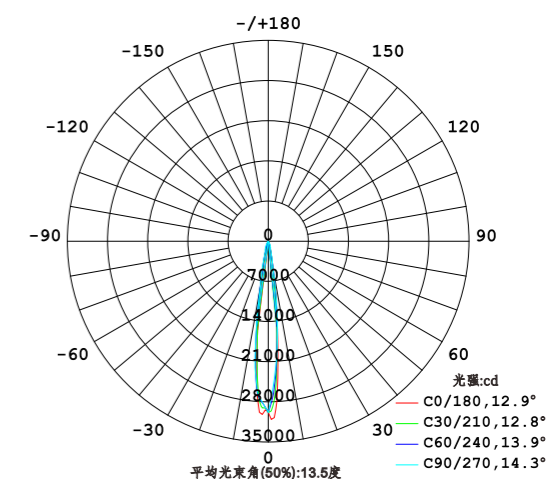


光品质参数

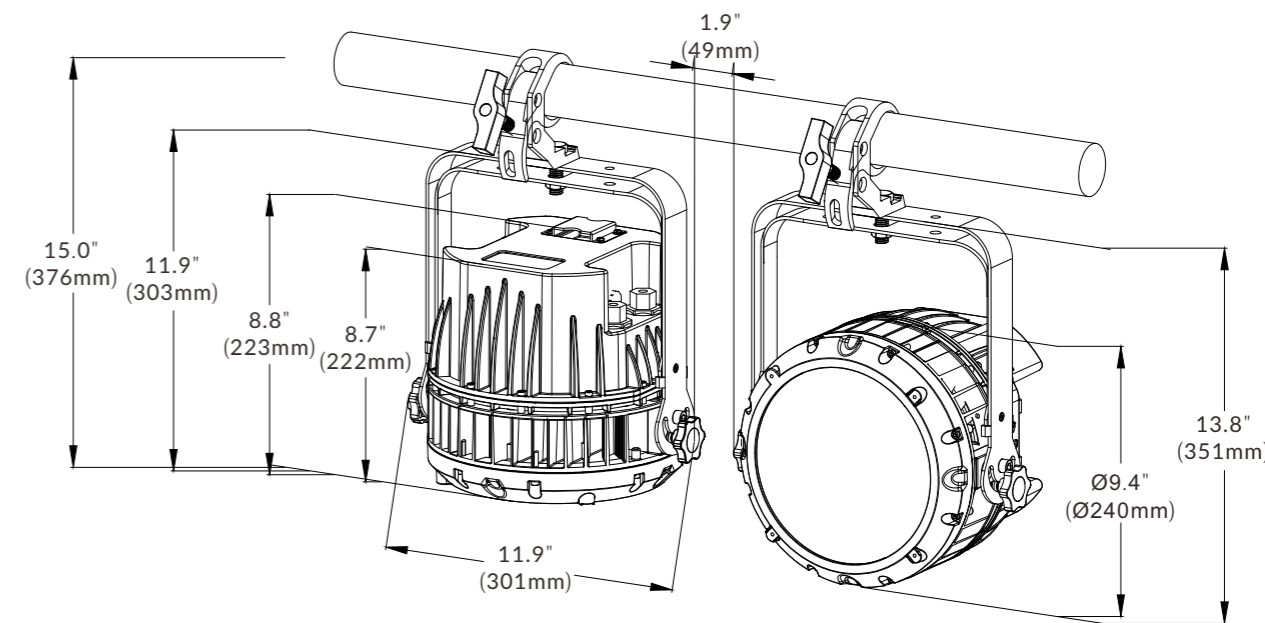
CIE1931 色品图(大角度)



室内灯具配光曲线



尺寸 mm (in.)



DOTLINE360™

TB-1230 QW

主要特点

- 左右可独立控制变焦角度
- 12颗灯珠可单点控
- 可通过DMX联机, 联机后LED间距相等
- 高效散热: 头部底板均布4台静音风扇, 左右两侧与底板开散热孔
- 线性调焦系统
- 卓越的混色效果
- 可调的频闪速度
- 0-100%顺滑调光



技术规格

规格

- 光源: 12 x 30 W RGBW LED
- 角度:
 - 光束角: 3.5°-38°
 - 光斑角: 7°-50°

控制

- 通道模式: 57/14 通道
- 控制模式: DMX512, RDM, Art-Net
- 软件升级: 通过DMX连接更新软件

X轴/Y轴

- X轴: 220°

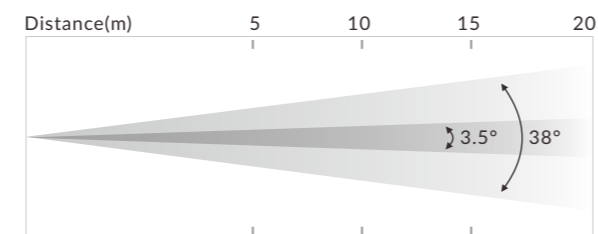
结构

- 显示器: OLED 显示屏
- 内置电池: 内置充电电池, 可在不供应外部电源状态下进行菜单设置
- 信号输入/输出: 三芯或五芯卡侬头插座, RJ45接口
- 电源连接: 电源连接器输入/输出
- 防护等级: IP20

物理参数

- 输入电源: AC 100-240V, 50/60Hz
- 功率: 440 W
- 飞行箱尺寸: 1,265 x 600 x 500 mm (49.8" x 23.6" x 19.7")
- 净重: 18.5 kg (40.8 lbs)
113 kg (249.1 lbs)(含飞行箱, 4装1 标准)

产品照度图

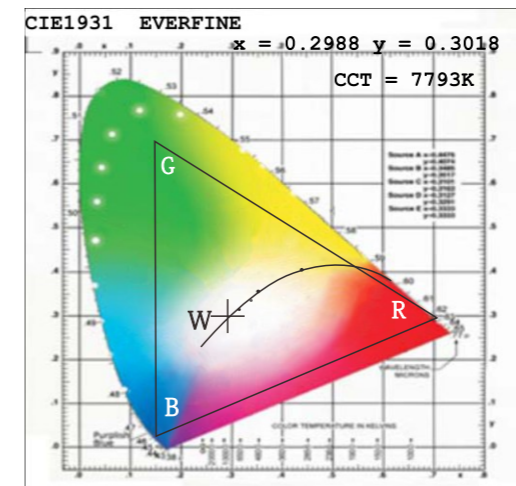


3.5° Lux	11,009	2,752	1,223	688
Diameter(m)	0.33	0.67	1	1.3
38° Lux	553	138	61	35
Diameter(m)	3.1	6.2	9.4	12.5

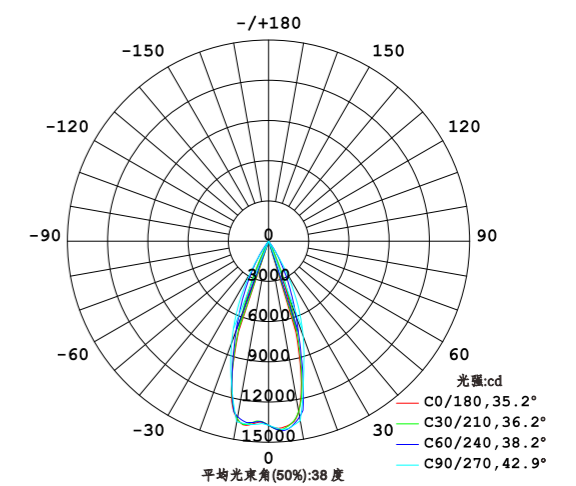


光品质参数

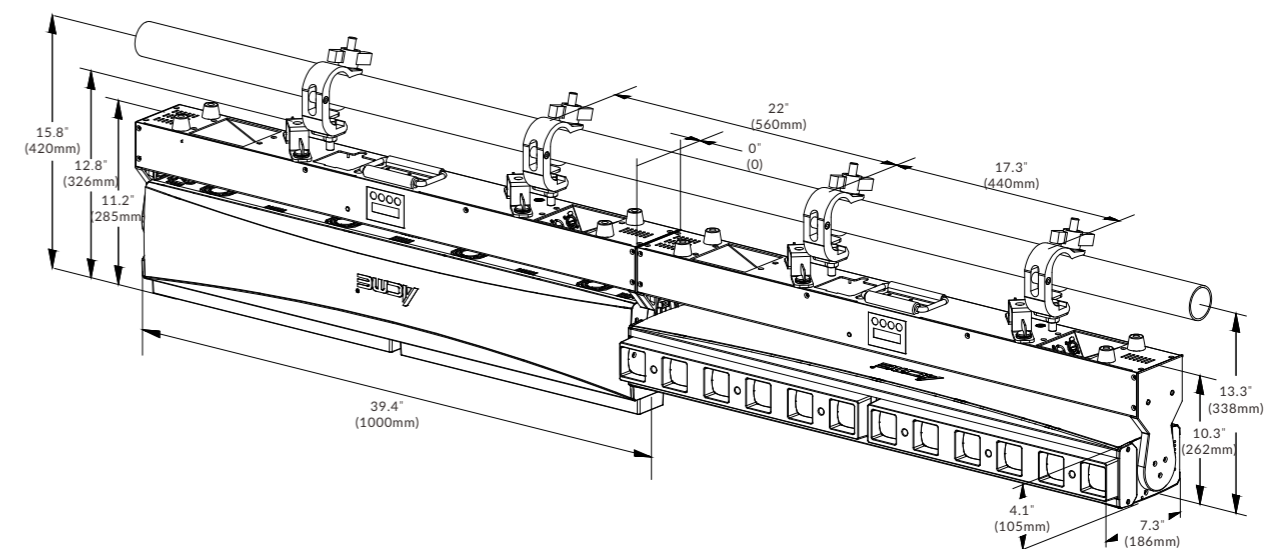
CIE1931 色品图 (大角度)



室内灯具配光曲线



尺寸 mm (in.)



DOTLINE180™

TB-630 QW

主要特点

- 可通过DMX联机, 联机后LED间距相等
- 线性调焦系统
- 卓越的混色效果
- 可调的频闪速度
- 0-100%顺滑调光



技术规格

规格

- 光源: 6 x 30W RGBW LED
- 角度
光束角: 3.5°-38°
光斑角: 7°-50°

控制

- 通道模式: 32/14 通道
- 控制模式: DMX512, RDM, Art-Net
- 软件升级: 通过DMX连接更新软件

X轴/Y轴

- X轴: 220°

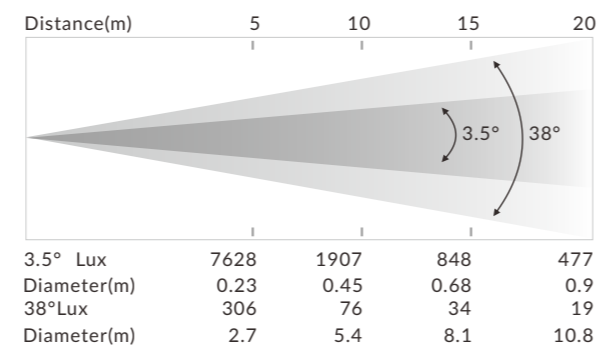
结构

- 显示器: OLED 显示屏
- 内置电池: 内置充电电池, 可在不供应外部电源状态下进行菜单设置
- 信号输入/输出: 三芯或五芯卡侬头插座, RJ45接口
- 电源连接: 电源连接器输入/输出
- 防护等级: IP20

物理参数

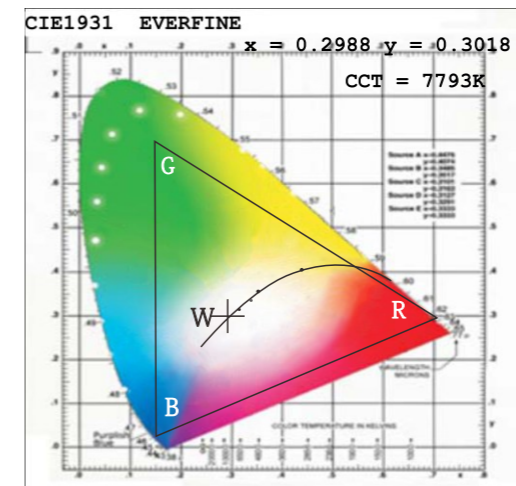
- 输入电源: AC 100-240V, 50/60Hz
- 功率: 240 W
- 飞行箱尺寸: 1,070 x 595 x 500 mm (42.1"x23.4"x19.7")
- 净重: 10.7 kg (23.6 lbs)
101.2 kg (223.1 lbs)(含飞行箱, 6装1 标准)

产品照度图

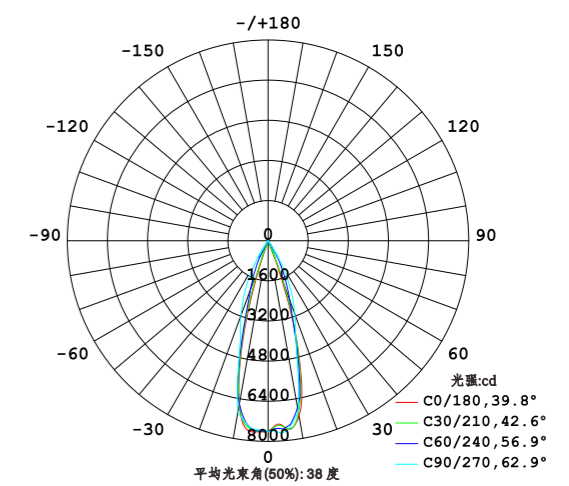


光品质参数

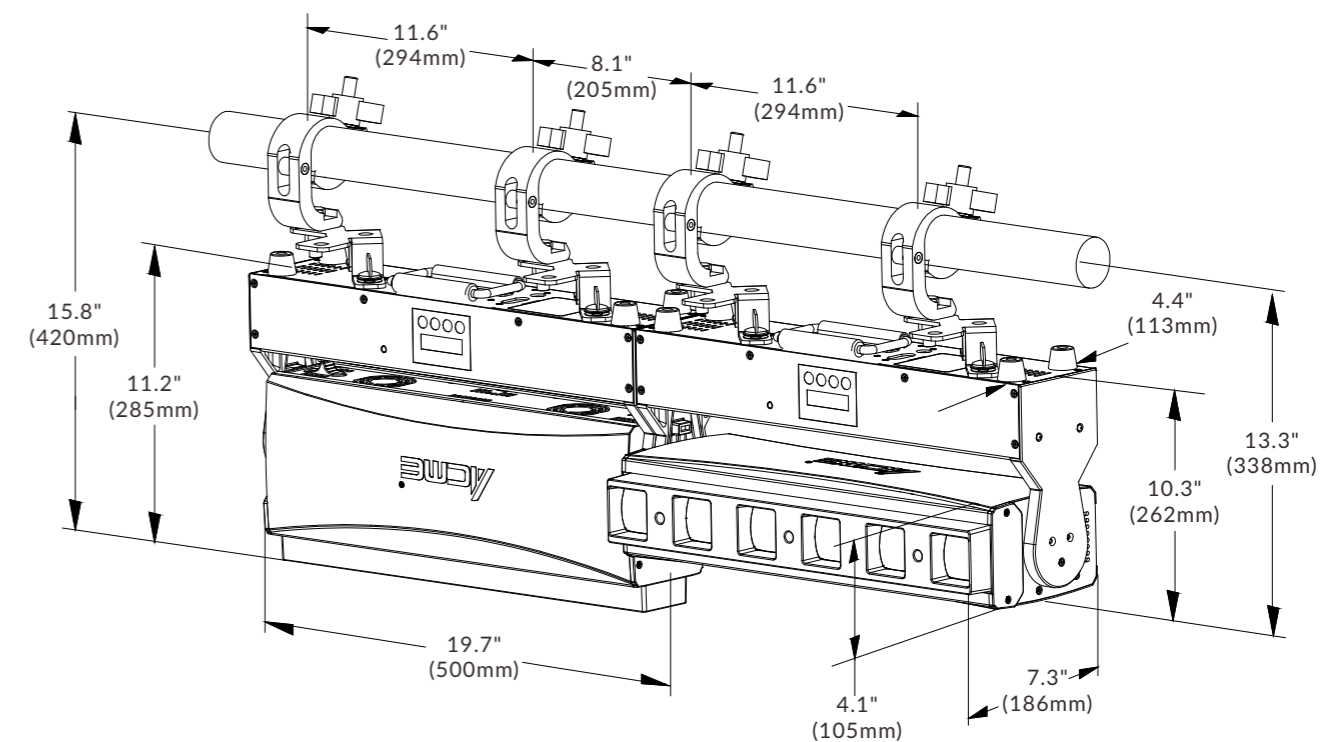
CIE1931 色品图(大角度)



室内灯具配光曲线



尺寸 mm (in.)



TOUR PIXEL BAR 1010 II™

TB-1010QW II

主要特点

- 高效LED透镜, 均匀的混色, 使铺光效果更好
- 0-100%顺滑调光, 可调速度的电子频闪效果
- LED可点阵控制, 等距离灯点设计, 横向拼接可实现动感流水效果, 纵向拼接可以实现矩阵效果
- IP65等级防水设计, 适合全天候户外使用, 可用于固定安装或移动演出
- 双安装支架, 灯具前后可调节角度达到180°
- 增加雾化片后, 扩大了有效染色范围(遮扉雾化版)
- 额外安装的遮菲能有效防止眩光及杂光, 遮菲可265°广角调节。(遮扉雾化版)



技术规格

规格

- 光源: 10x15W RGBW LED
- 光束角度: 10°
- 光斑角: 16°/23°(带雾化)

控制

- 通道模式: 4/5/7/40通道
- 控制模式: DMX512
- 软件升级: 通过DMX连接更新软件

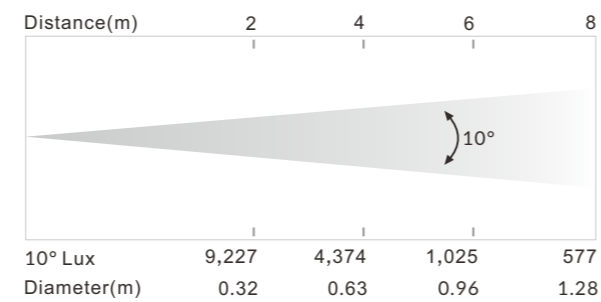
结构

- 显示屏: 日字屏
- 信号输入/输出: 三芯防水插座
- 电源连接: 直出线
- 防护等级: IP65

物理参数

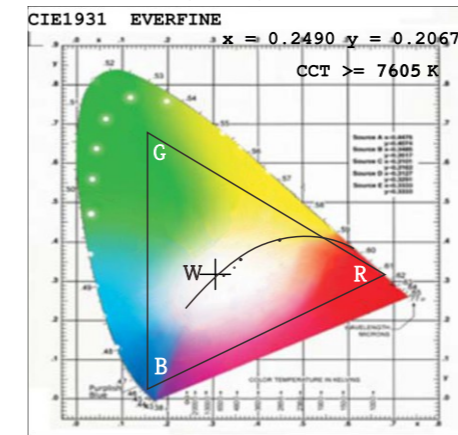
- 输入电源: AC 100-240V, 50/60Hz
- 功率: 130 W
- 飞行箱尺寸: 1,200 x 625 x 575 mm (47.2" x 24.6" x 22.6")
- 重量: 10 kg (22.0 lbs) (TB-1010QW II)
11 kg (22.0 lbs) (遮扉雾化版)
128 kg (282.2 lbs) (TB-1010QW II)
136 kg (299.8 lbs) (遮扉雾化版)

产品照度图

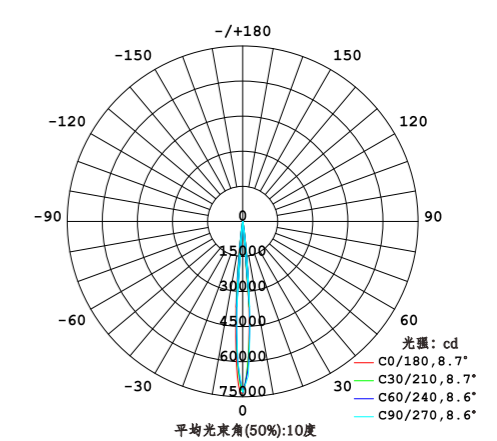


光品质参数

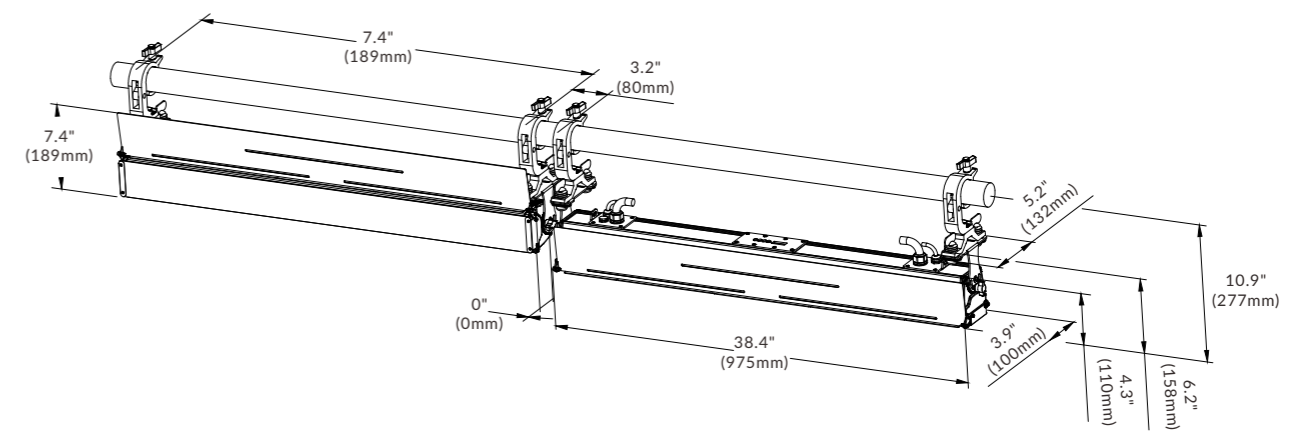
CIE1931 色品图(大角度)



室内灯具配光曲线



尺寸 mm (in.)



FARANDOLE™

AM-BAR

主要特点

- 高效LED透镜, 均匀的混色, 使铺光效果更好;
- 0-100%顺滑调光
- 可调速度的电子频闪效果;
- 可用于固定安装或移动演出;
- 双安装支架, 灯具前后可调节角度达到180°



技术规格

规格

- 光源: 18x8W RGBW LED
- 光束角度: 16°
- 光通量: 6708lm

控制

- 通道模式: 6/9 通道
- 人工智能物联网系统: AIoT丰云系统, “毅·数据”自动管理系统 (选配)
- 控制模式: DMX512, RDM
- 软件升级: 通过DMX连接更新软件

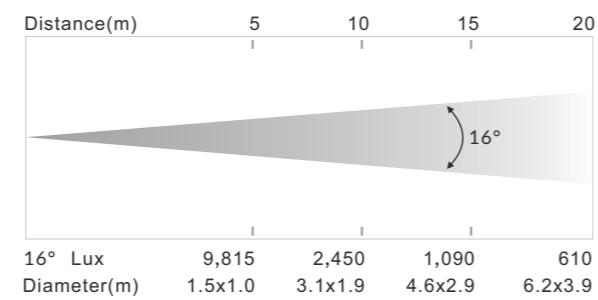
结构

- 显示屏: 数码管显示
- 信号输入/输出: 三芯卡侬头插座
- 电源连接: 电源连接器输入/输出
- 防护等级: IP20

物理参数

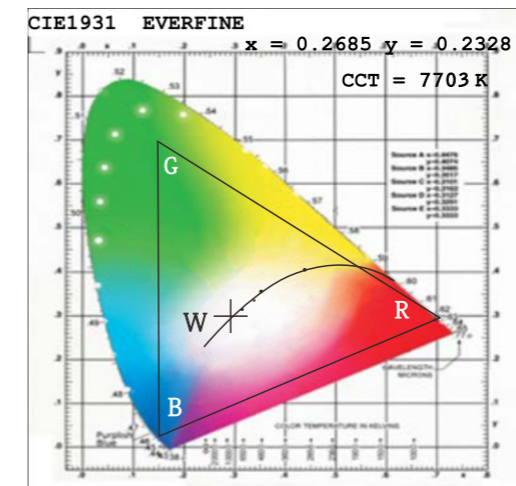
- 输入电源: AC 100~240V, 50/60Hz
- 功率: 140W
- 纸箱尺寸: 1055 x 160 x 230 mm (41.5" x 6.3" x 9.1")
- 净重: 4.9 kg (10.8 lbs)

产品照度图

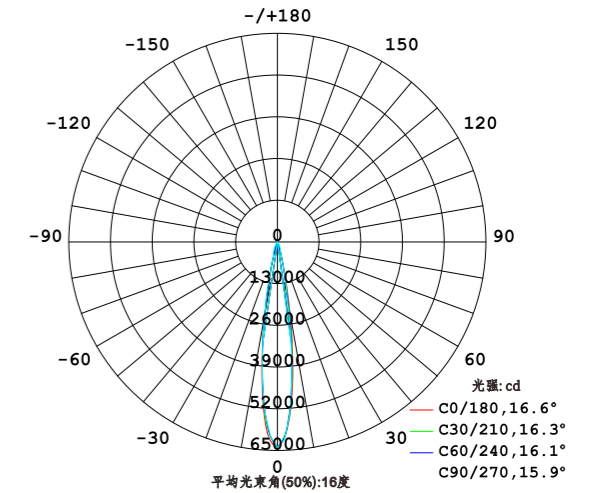


光品质参数

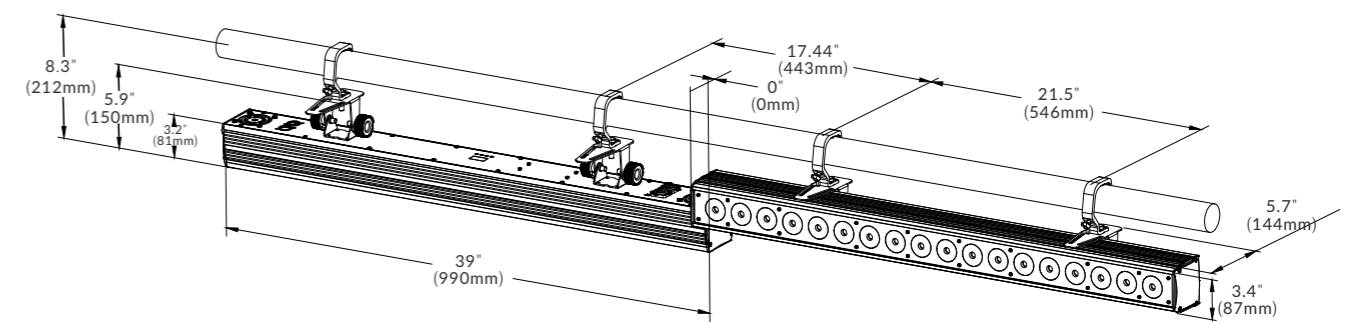
CIE1931 色品图(大角度)



室内灯具配光曲线



尺寸 mm (in.)



04
Stage Effect

果果音

果果音



GLORY FOLLOWSPOT II™

XP-1000 FS II

主要特点

- 手动调焦, 变焦范围: 5°~20°
- CRI > 90
- 7个内置色温片
- 0-100%顺滑调光
- 5-100%光圈
- 标配含脚架和色片夹

技术规格

规格

- 光源: Osram Lot-it! 1000/PS Brilliant
- 光束角度: 5°-20°

结构

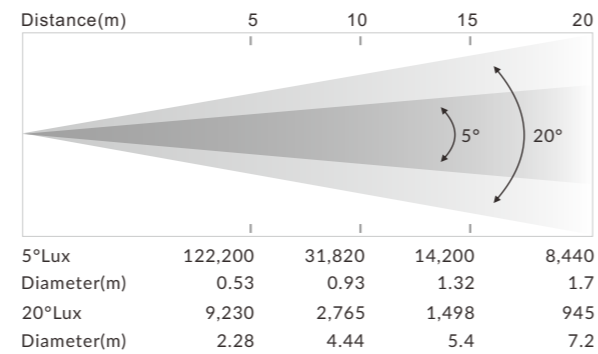
- 显示屏: LCD显示屏
- 电源连接: 直出线
- 防护等级: IP20

物理参数

- 输入电源: AC 230V, 50/60Hz
- 功率: 1,181W
- 飞行箱尺寸: 1,032 x 418 x 337 mm (40.6" x 16.5" x 13.2")
- 净重: 43.2 kg (95.2 lbs) (不含脚架)
60 kg (132.2 lbs) (含脚架)

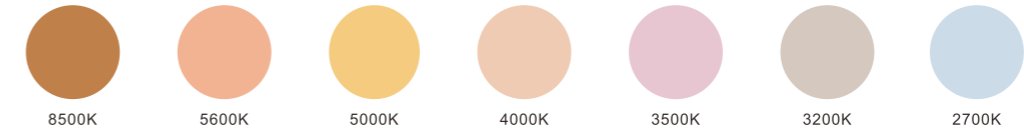


产品照度图



功能效果

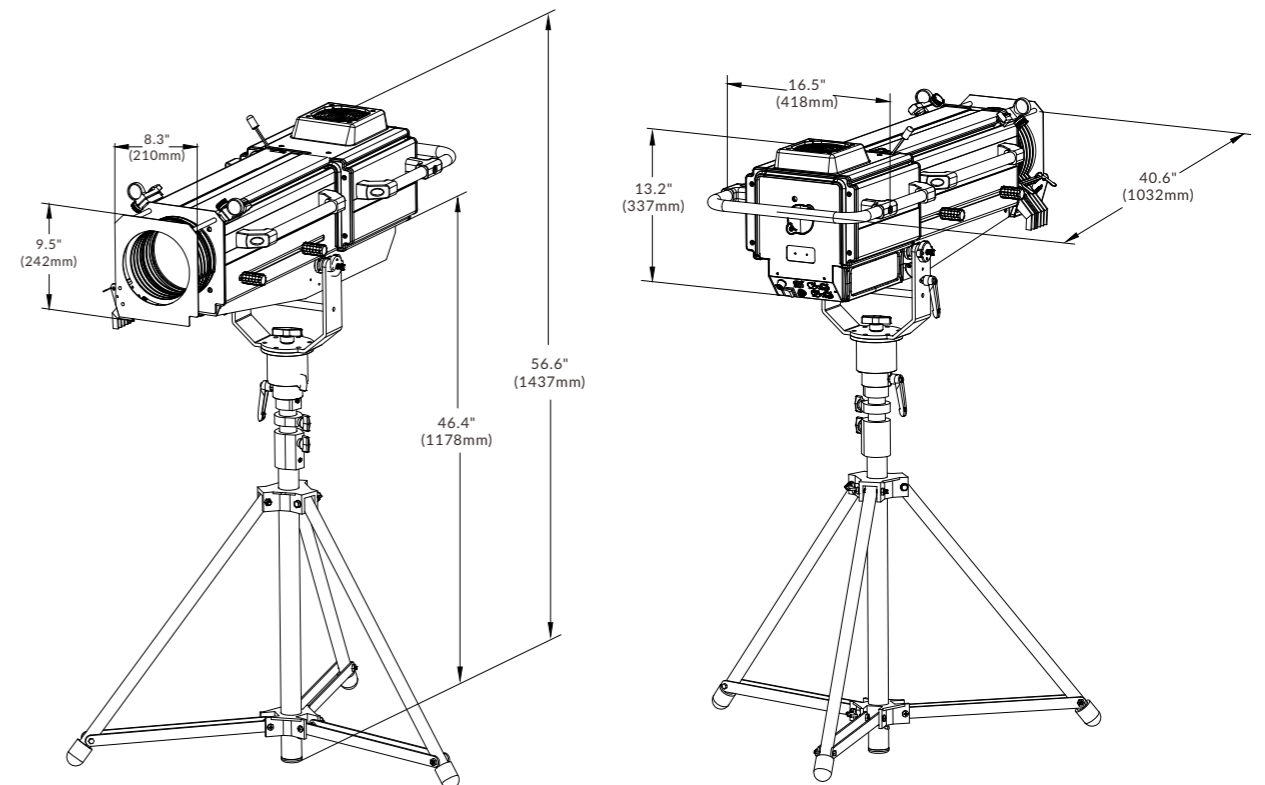
色温盘



色片夹



尺寸 mm (in.)



THUNDER BREAKER™

BL-200 VS

主要特点

- 144区可单独控制
- 卓越, 强劲高输出的频闪效果
- 体积小, 重量轻
- 0-100%顺滑调光功能
- IPX4防护等级

技术规格

规格

- 光源: 576 x 0.8 W RGBW LED
- 光束角度: 110°
- 光斑角度: 150°

控制

- 通道模式: 4/52/576 channels
- 人工智能物联网系统: AIoT丰云系统, “毅·数据”自动管理系统(选配)
- 控制模式: DMX512, RDM
- 软件升级: 通过DMX连接升级软件

结构

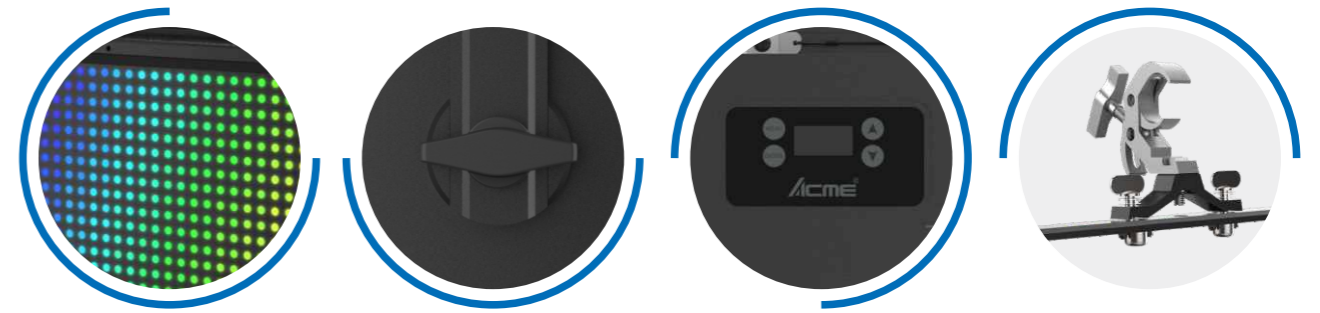
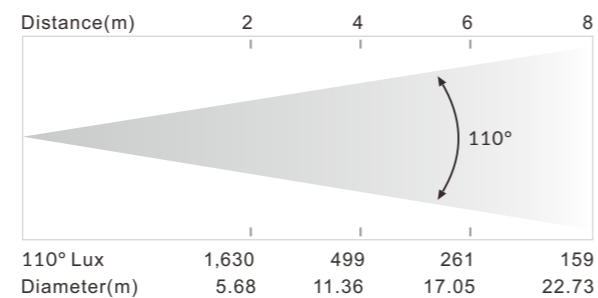
- 显示屏: OLED显示屏
- 信号输入/输出: 三芯/五芯防水卡侖头插座
- 电源连接: 防水电源连接器输入/输出
- 防护等级: IPX4

物理参数

- 输入电源: AC 100-240V, 50/60Hz
- 功率: 450 W
- 尺寸: 503 x 183 x 318 mm (19.8"x7.2"x12.5")
- 净重: 10.5 kg (23.1 lbs)

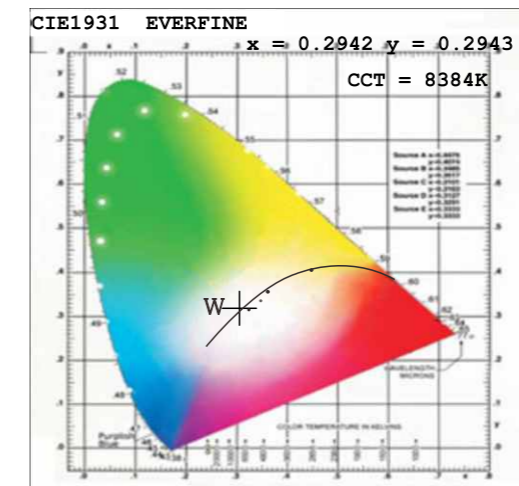


产品照度图

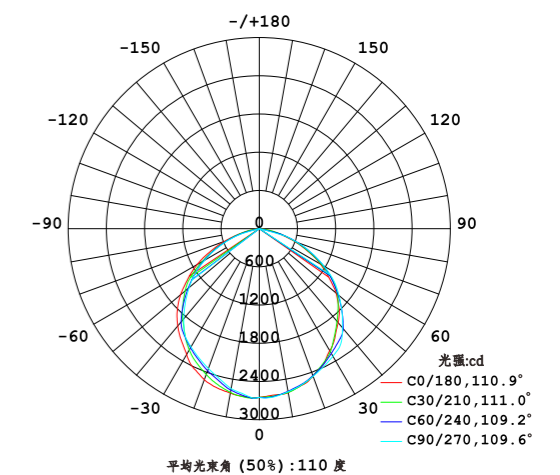


光品质参数

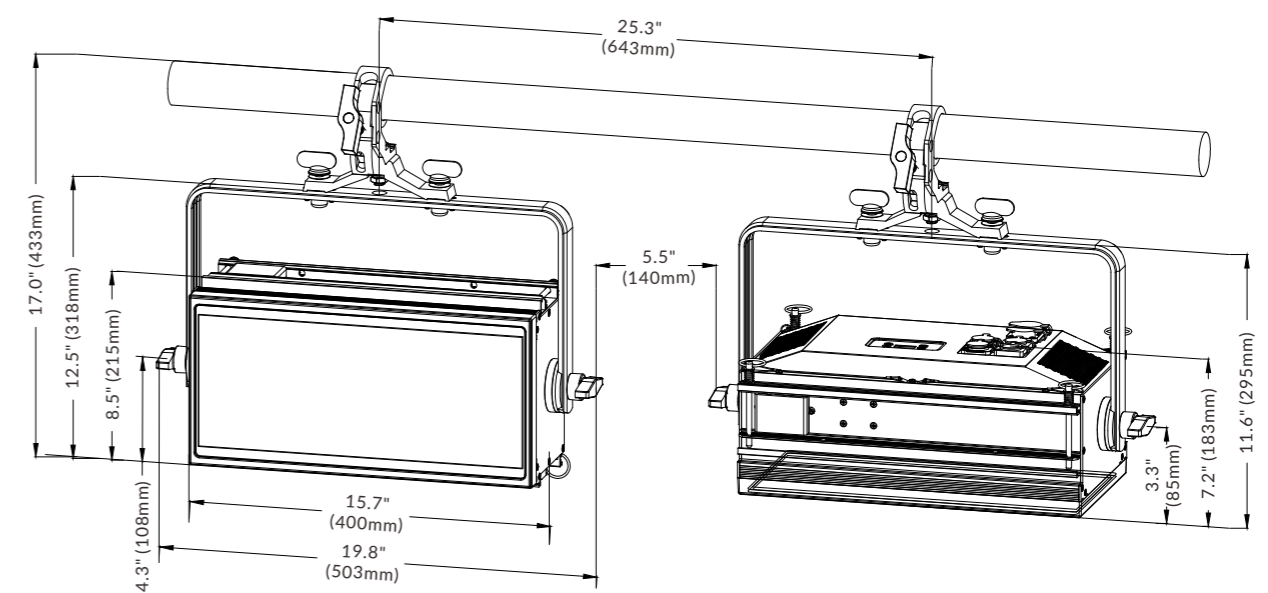
CIE1931 色品图(大角度)



室内灯具配光曲线



尺寸 mm (in.)



THUNDER™

BL-200 CP

主要特点

- 线性CTO色温调节: 2,500K-10,000K
- 高亮度输出和卓越的混色效果及铺光效果
- 3区可单独控制
- 0-100%顺滑调光
- 频闪速度可调
- 横向、竖向拼装借助插销即可与BL-200系列灯具快速拼接

技术规格

规格

- 光源: 1188 x 0.8 W RGBW LED
- 角度:
 - 光束角: 110°
 - 光斑角: 152°

控制

- 通道模式: 4(8 bit)/8(16 bit)/8/9(16 bit)/16通道
- 人工智能物联网系统: AIoT丰云系统, “毅·数据”自动管理系统(选配)
- 控制模式: DMX512, RDM
- 软件升级: 通过DMX连接升级软件

结构

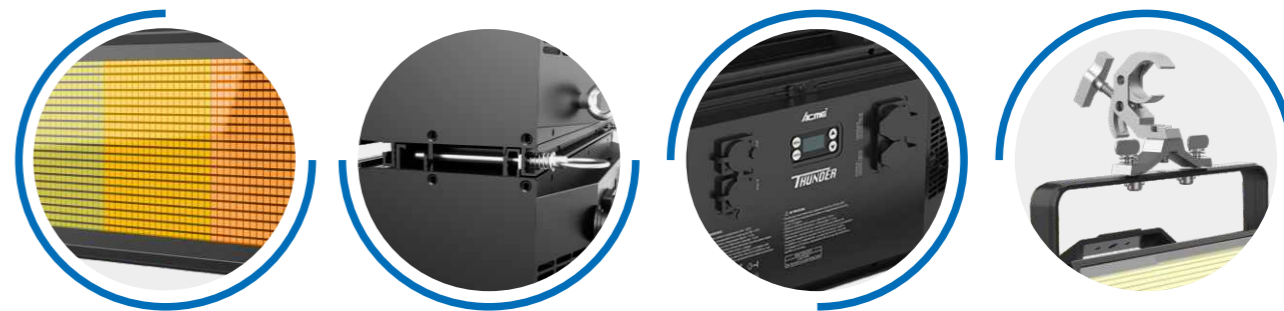
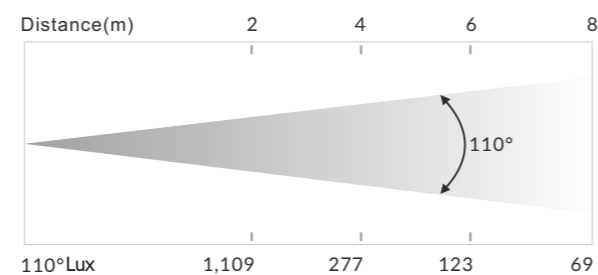
- 显示屏: OLED显示屏
- 信号输入/输出: 三芯或五芯防水卡侬头插座
- 电源连接: 防水电源连接器输入/输出
- 防护等级: IPX4

物理参数

- 输入电源: AC 100-240V, 50/60Hz
- 功率: 515 W
- 飞行箱尺寸: 1,245 x 570 x 648 mm (49.0" x 22.4" x 25.5")
- 净重: 10.5 kg (23.1 lbs)
126 kg (277.8 lbs)(含飞行箱, 8装1标准)



产品照度图

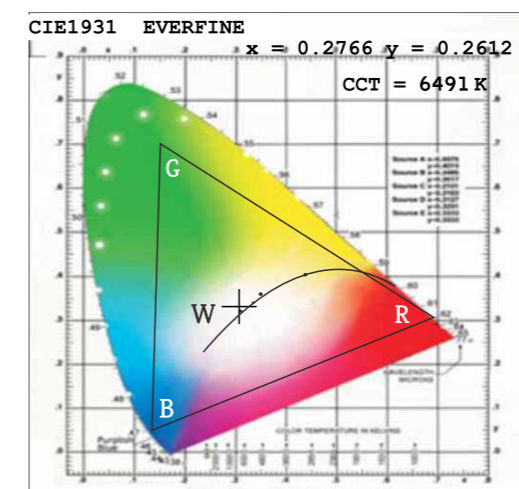


拼接示意图

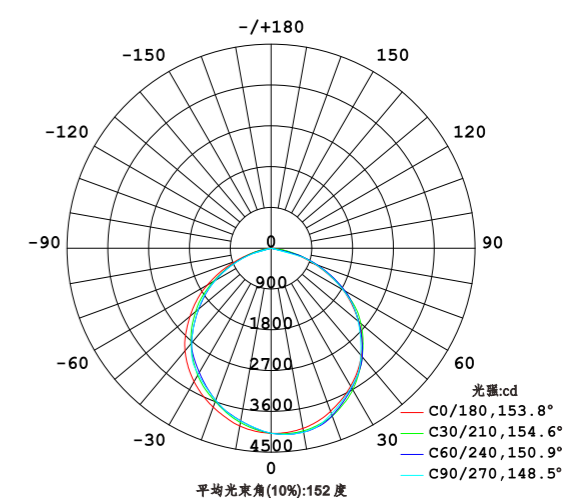


光品质参数

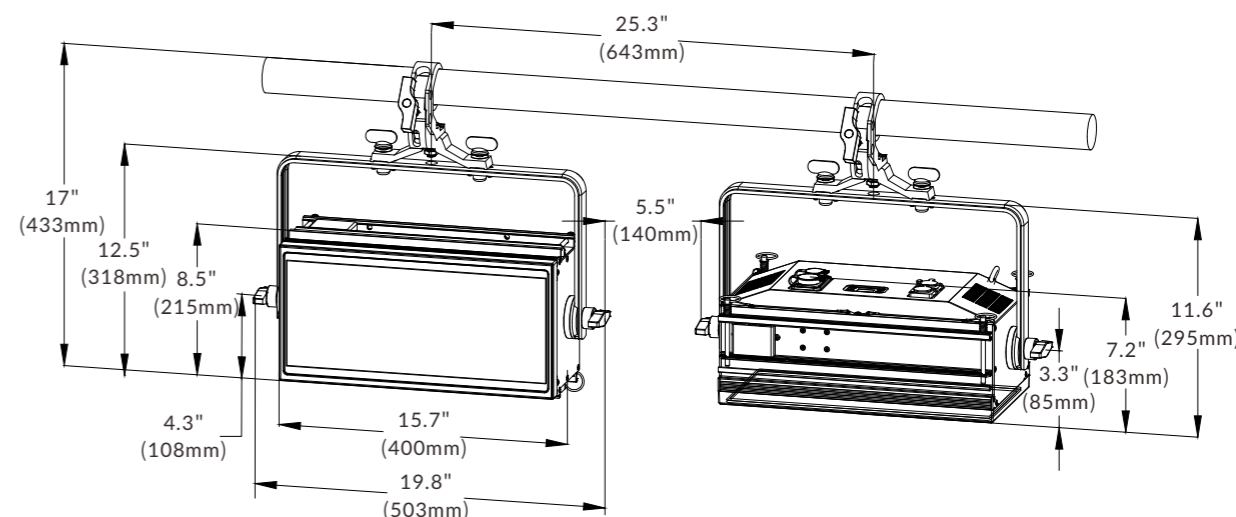
CIE1931 色品图(大角度)



室内灯具配光曲线



尺寸 mm (in.)



THUNDER ROAR™

BL-200 CS

主要特点

- 16区可单独控制
- 卓越, 强劲高输出的频闪效果
- 体积小, 重量轻
- 0-100%顺滑调光功能
- IPX4 防护等级
- 横向、竖向拼装借助插销即可与BL-200系列灯具愉快快速拼接



技术规格

规格

- 光源: 48 x 15 W RGBW LED
- 角度:
 - 光束角: 16°/31°/45° (可选)
 - 光斑角: 31°/60°/84° (可选)

控制

- 通道模式: 5/10/8/9/68 通道
 - 1/2V/2H/4V/4H/4C/8V/8H/16区块
- 人工智能物联网系统: AIoT丰云系统, “毅·数据”自动管理系统(选配)
- 控制模式: DMX512, RDM
- 软件升级: 通过DMX连接升级软件

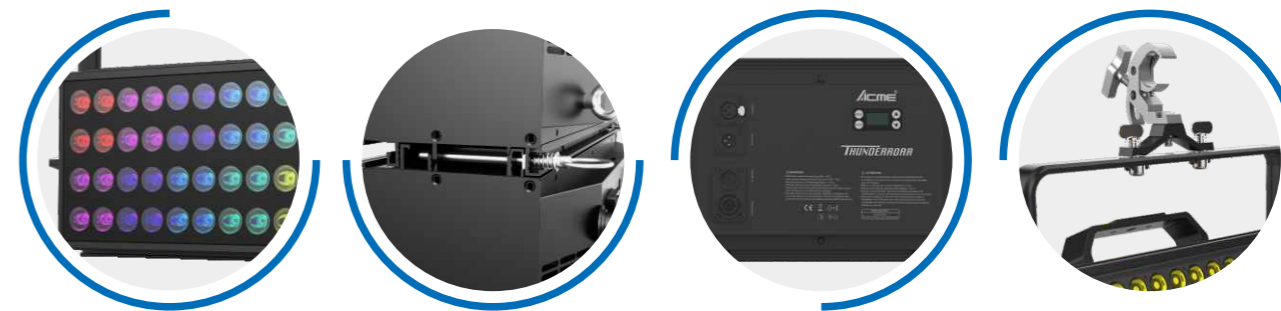
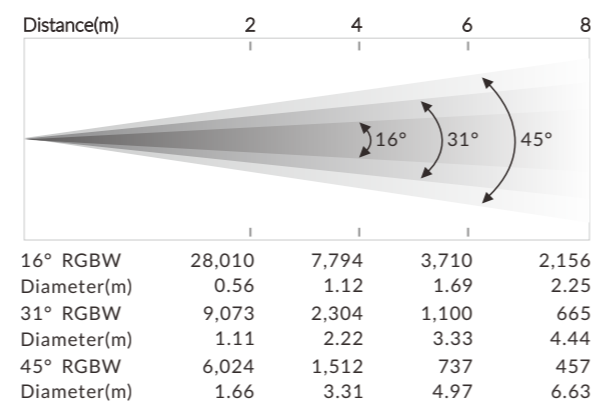
结构

- 显示屏: OLED显示屏
- 信号输入/输出: 三芯或五芯防水卡侬头插座
- 电源连接: 防水电源连接器输入/输出
- 防护等级: IPX4

物理参数

- 输入电源: AC 100-240V, 50/60Hz
- 功率: 710 W
- 纸箱尺寸: 575 x 405 x 275 mm (22.6" x 15.9" x 10.8")
- 净重: 10.5 kg (23.1 lbs)
 - 11.7 kg (25.8 lbs) (含纸箱, 1装1)

产品照度图

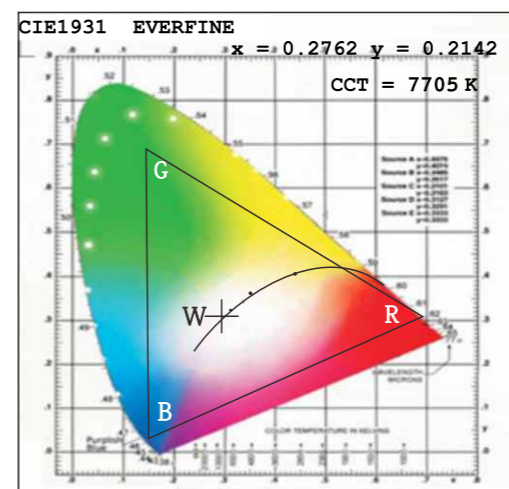


拼接示意图

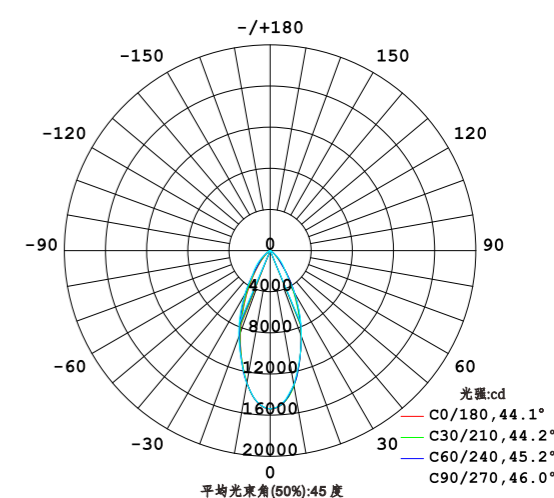


光品质参数

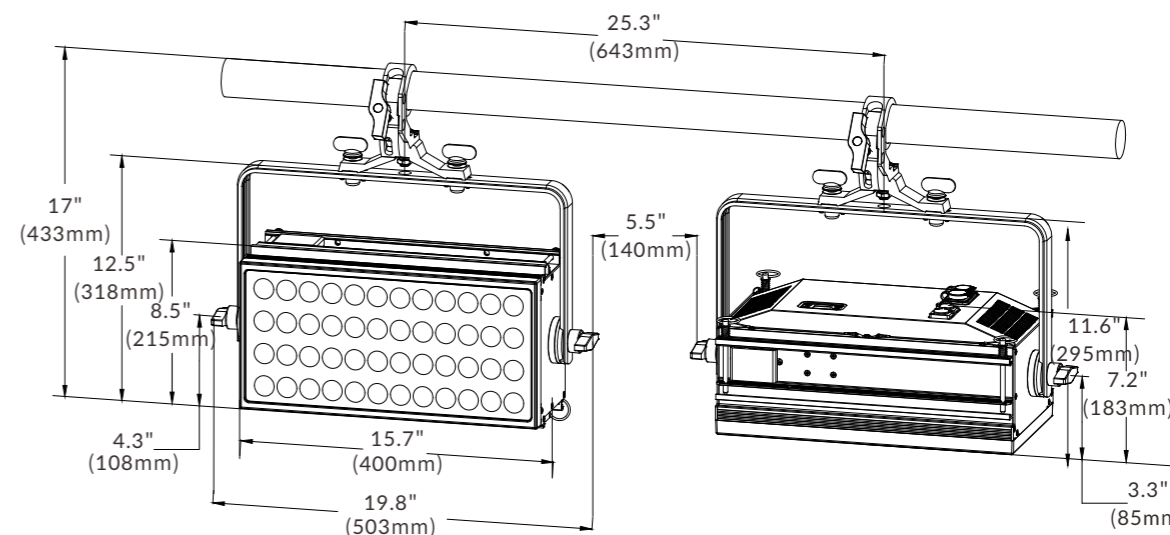
CIE1931 色品图(大角度)



室内灯具配光曲线



尺寸 mm (in.)



STAGE BLINDER IP™

BL-200 CW/WW/WW2/VW/RGBW

主要特点

- 色温可调 (VW)
- 特有的钨丝灯效果 (WW2)
- 特有的HSIC模式 (RGBW)
- 0-100%顺滑调光
- 横向竖向拼装借助插销即可与BL-200系列灯具快速拼装
- 提供多种灯头旋转角度,且每种角度可轻松定位
- 亮度极高,比传统的观众灯亮度还高
- 多种速度频闪效果
- 适合于大中型演唱会、综艺等需要高亮背景专业舞台或娱乐场所
- 造型美观大方,卓越散热设计,安装轻松便捷



技术规格

规格

- 光源:
CW/WW: 2 x 110 W 冷/暖白 LED
VW/WW2: 2 x 125 W LED 模组
RGBW: 2 x 150 W LED 模组
- 色温:
WW: 2,700±200 K
WW2: 2,700 K / 钨丝灯效果: 1,200 K
CW: 5,000±300 K
VW: 2,700-6,500 K

- 角度:
光束角: CW/WW: 50°
光束角: VW/WW2: 50°
光斑角: VW/WW2: 90°
光束角: RGBW: 37°

控制

- 通道模式:
CW/WW/WW2: 1/2/4/6 通道
VW: 3/4/4CHR/5/6 通道
RGBW: 6/7/10/4(HSIC) 通道
- 人工智能物联网系统: AIoT丰云系统,“毅·数据”自动管理系统 (选配)
- 控制模式: DMX512, RDM
- 软件升级: 通过DMX连接升级软件

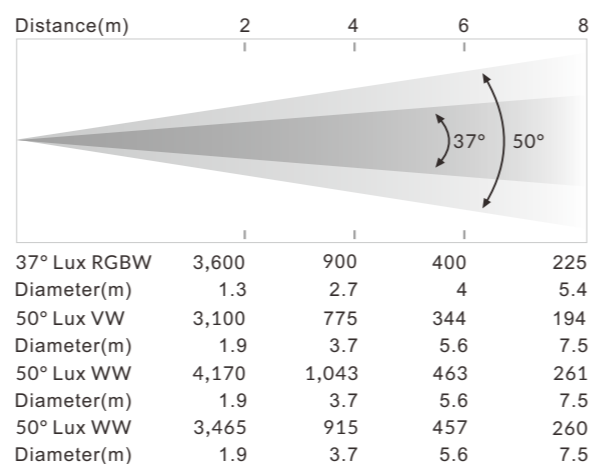
结构

- 显示屏: LED显示屏
- 信号输入/输出: 三芯或五芯防水卡侏头插座
- 电源连接: 防水电源连接器输入/输出
- 防护等级: IPX4

物理参数

- 输入电源: AC 100-240V, 50/60Hz
- 功率: 235 W
- 飞行箱尺寸: 1,245 x 570 x 648 mm (49" x 22.4" x 25.5")
- 净重: 6.8 kg (14.9 lbs)
96.4 kg (212.5 lbs)(含飞行箱, 8装1 标准)

产品照度图



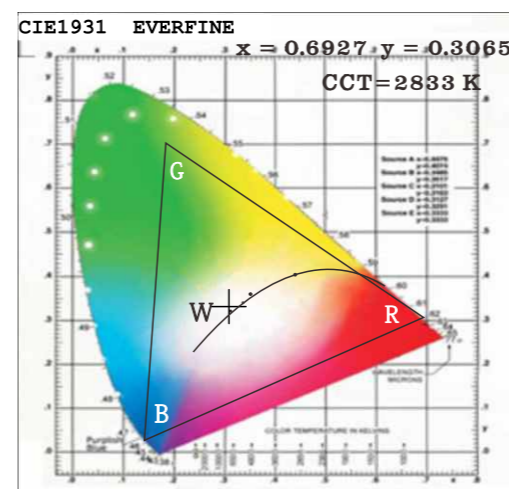
拼接示意图



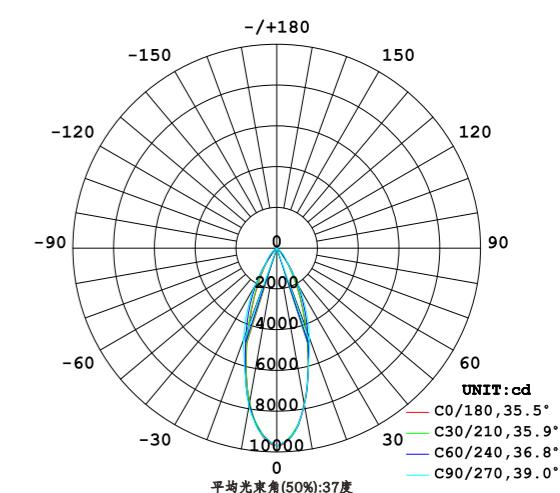
LED模组共两种可调节角度: ① 0, 7.5, 15
② 0, -7.5, -15

光品质参数

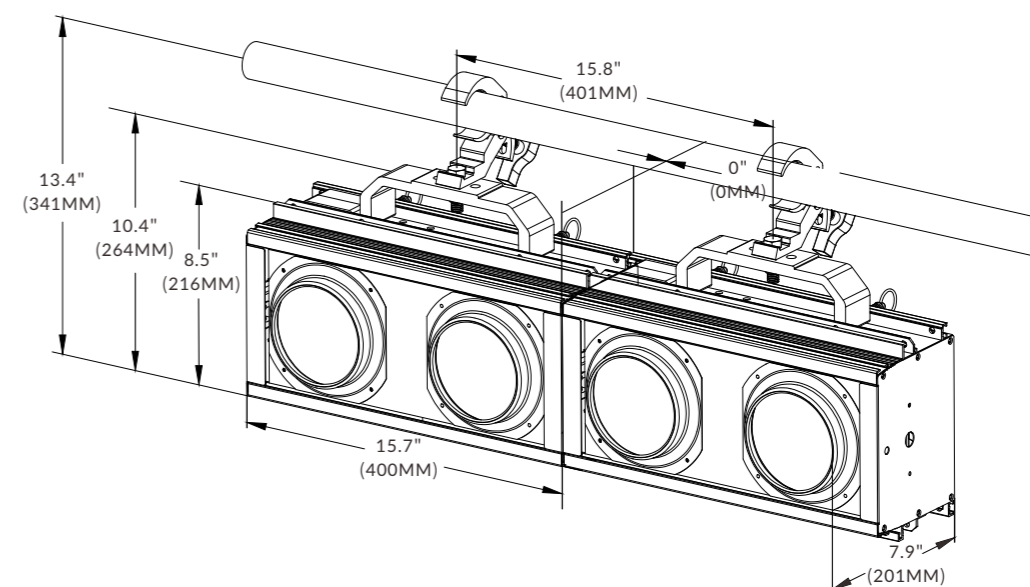
CIE1931 色品图(大角度)



室内灯具配光曲线



尺寸 mm (in.)



STAGE PAR TUNGSTEN / COLOUR / UV / CCT™

BL-100 WW2 / RGBW / UV / VW

主要特点

- 特有的钨丝灯效果 (BL-100 WW2)
- 特有的HSIC模式 (BL-100 RGBW)
- 卓越的RGBW混色效果 (BL-100 RGBW)
- 特有的荧光灯效果 (BL-100 UV)
- 特有的CTO效果, 钨丝灯效果 (BL-100VW)
- 光效高, 能耗低, 散热好, 寿命长
- 设计紧凑, 体积小, 重量仅3.5Kg, 技艺领先同行同类型产品
- 卓越的噪音控制, 1米范围噪音控制在38db以内,
- 可用于舞台, 剧院, 舞厅, 会议中心, 展览馆等场所
- 双吊架设计, 多种安装方式可选
- IP66防护等级, 可常年户外使用
- 0-100%顺滑调光
- 多种速度频闪效果

技术规格

规格

- 光源:
 - BL-100 WW2/VW: 1 x 125 W LED 模组
 - BL-100 RGBW: 1 x 150 W RGBW LED 模组
 - BL-100 UV: 50 x 365 nm UV LED
- 色温:
 - BL-100 WW2 钨丝灯模式: 2,700 K/1,200 K
 - BL-100VW: 2,700 K-5,600 K
- 光束角度:
 - BL-100 WW2/VW: 50°
 - BL-100 RGBW: 37°
 - BL-100 UV: 29°

控制

- 通道模式:
 - BL-100 WW2: 1/2/4 通道
 - BL-100 RGBW: 6/7/HSIC 通道
 - BL-100 UV: 1/2 通道
 - BL-100VW: 2/3/4/5 通道
- 控制模式: DMX512, RDM
- 软件升级: 通过DMX连接升级软件

结构

- 显示屏: OLED 显示屏
- 信号输入/输出: 三芯或五芯防水卡侬头插座
- 电源连接: 防水电源连接器输入/输出
- 防护等级: IP66

物理参数

- 输入电源: AC 100-240V, 50/60Hz
- 功率:
 - BL-100 WW2/RGBW: 115 W
 - BL-100 UV: 65 W
 - BL-100VW: 97 W
- 飞行箱尺寸: 1,350 x 535 x 570 mm (53.1" x 21.1" x 22.4")
- 净重: 3.5 kg (7.7 lbs)
- 89 kg (196.2 lbs) (含飞行箱, 12装1 标准)



WW2

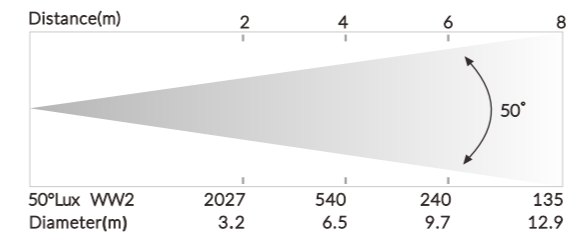


UV

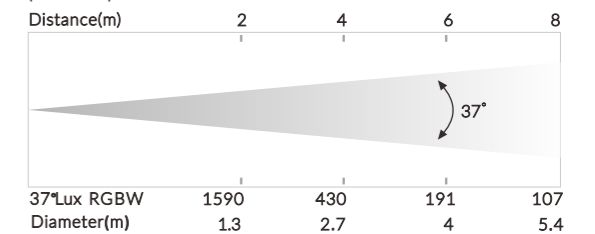


产品照度图

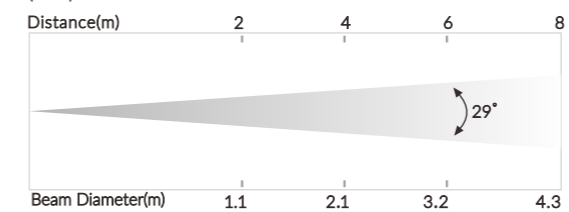
(WW2)



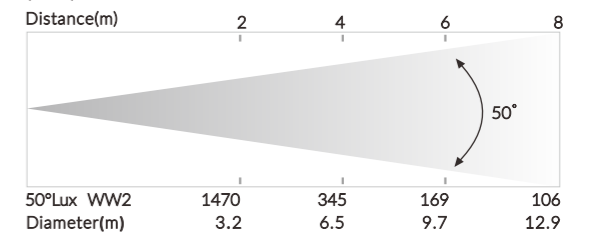
(RGBW)



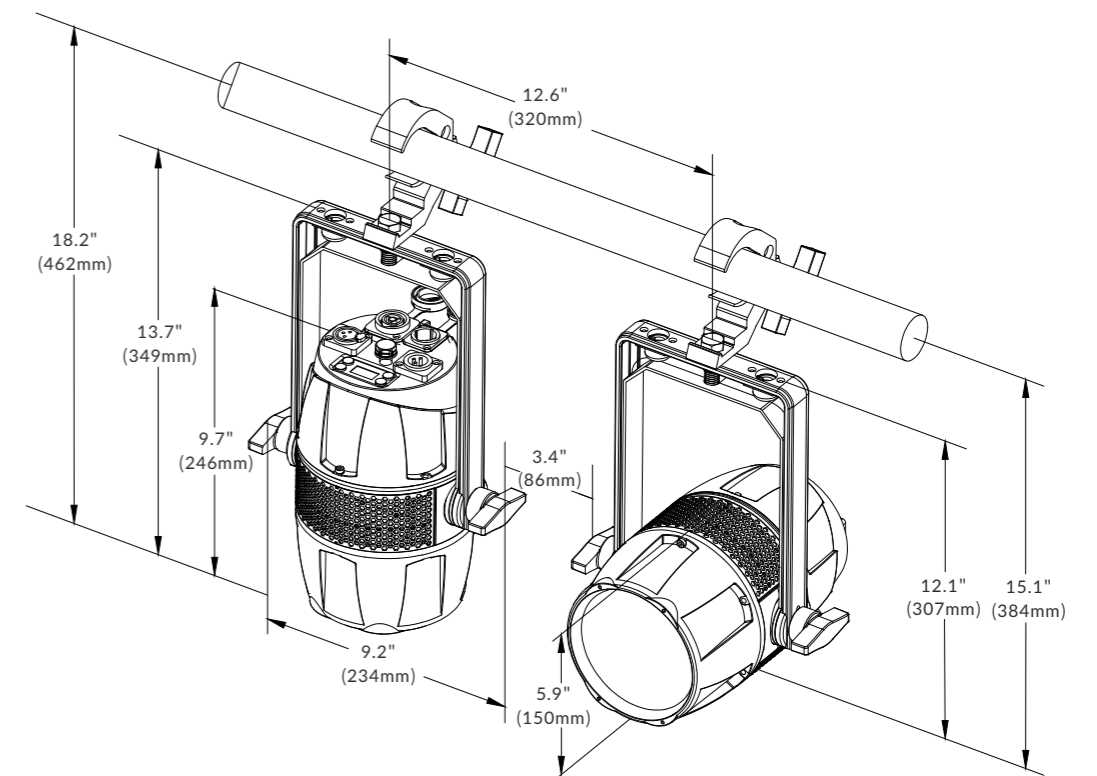
(UV)



(VW)



尺寸 mm (in.)



STAGE PAR ZOOM COLOR™

BL-100Z RGLB

主要特点

- 卓越的RGLB混色效果, 光束锐利
- 光效高, 能耗低, 散热好, 寿命长
- 设计紧凑, 体积小, 重量仅3.5Kg, 技艺领先同行同类型产品
- 卓越的噪音控制, 1米范围噪音控制在38db以内,
- 可用于舞台, 剧院, 舞厅, 会议中心, 展览馆等场所
- 双吊架设计, 多种安装方式可选
- IP66防护等级, 可常年户外使用
- 0-100%顺滑调光
- 多种速度频闪效果



技术规格

规格

- 光源: 1 x 70 W LED模组
5,050 RGBW 背光
- 色温: 2,500 K - 8,000 K
- 光束角度: 2.5°-21°
- 光斑角度: 3.8°-26.8°

控制

- 通道模式: 19通道
- 控制模式: DMX512, RDM
- 软件升级: 通过DMX连接升级软件

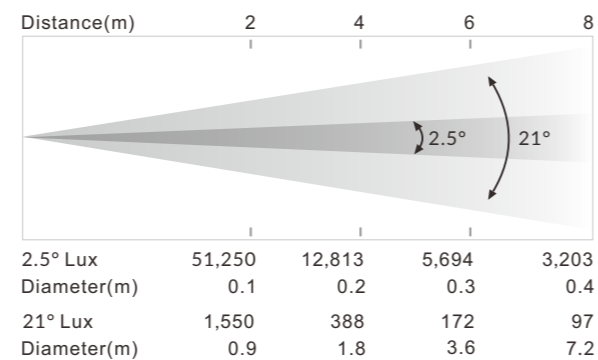
结构

- 显示屏: OLED显示屏
- 信号输入/输出: 三芯或五芯防水卡侬头插座
- 电源连接: 防水电源连接器输入/输出
- 防护等级: IP66

物理参数

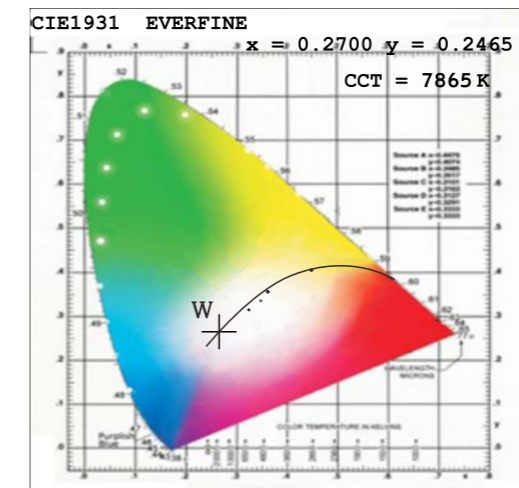
- 输入电源: AC 100-240V, 50/60Hz
- 功率: 80 W
- 尺寸: 267 x 238 x 307 mm (10.5"x9.4"x12.1")
- 净重: 3.5 kg (7.7 lbs)

产品照度图

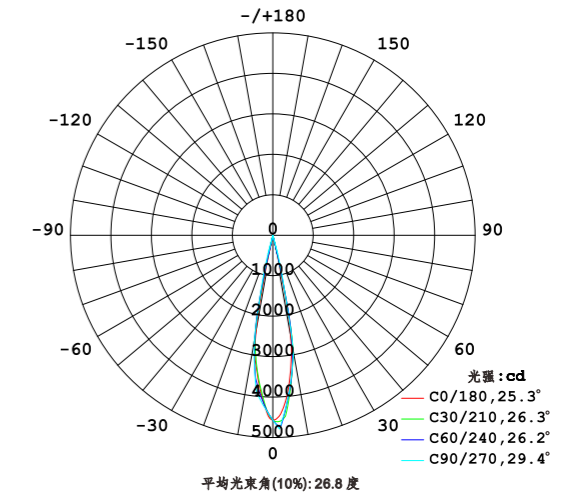


光品质参数

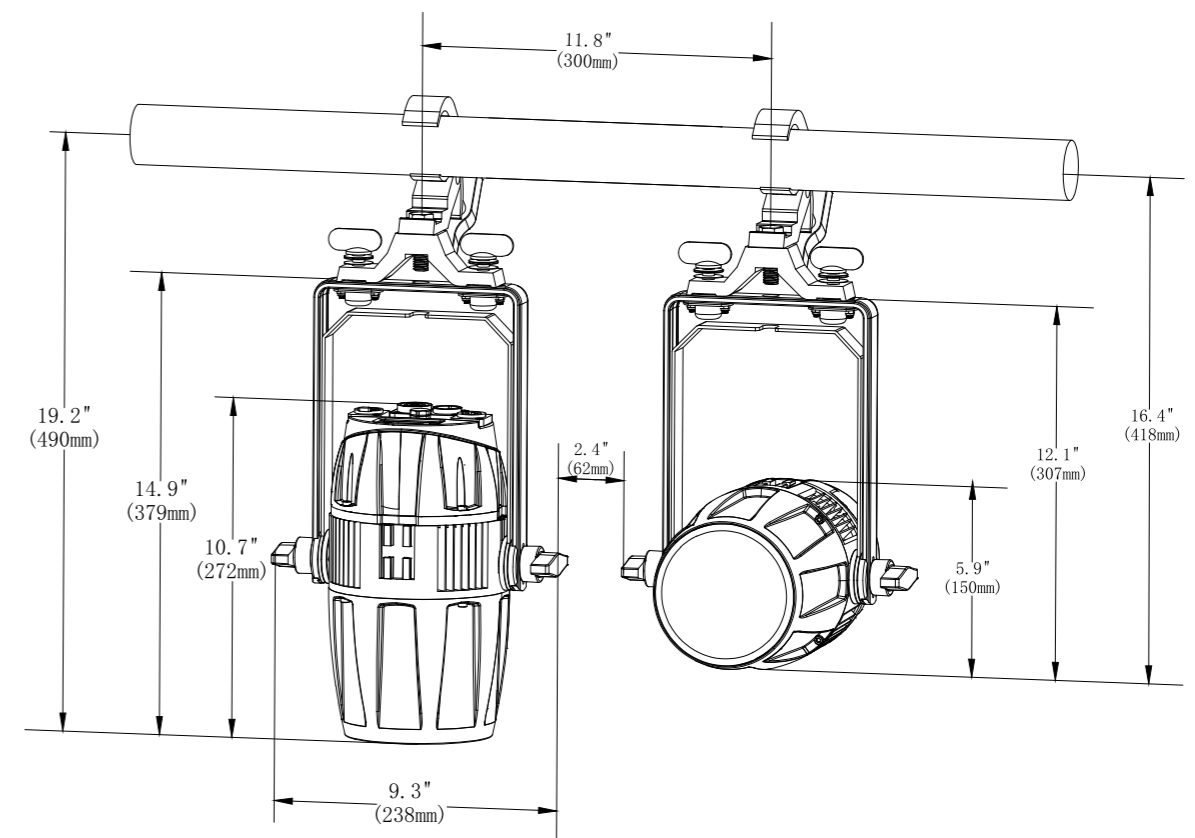
CIE1931 色品图(大角度)



室内灯具配光曲线



尺寸 mm (in.)



THUNDERSTRUCK™

LP-2304

主要特点

- 12区可单独控制
- 体积小,重量轻
- 卓越的染色效果
- 高强劲高输出的频闪效果
- 0-100%顺滑调光功能
- IP65防护等级,可常年户外使用
- 光通量最高可达72,000 lm



技术规格

规格

- 光源:2304 x 0.6 W RGBW LED
- 角度:
 - 光束角:110°
 - 光斑角:152°

控制

- 通道模式:4/8(16bit)/8/9/52 通道
 - 1/2V/2H/3/4/6V/6H/12 区块
- 控制模式:DMX512, RDM, Art-Net
- 软件升级:通过DMX连接更新软件

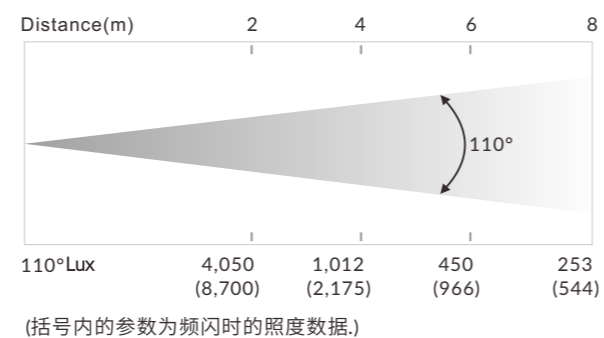
结构

- 显示屏:OLED显示屏
- 信号输入/输出:三芯或五芯防水卡侬头插座, RJ45接口
- 电源连接:防水电源连接器输入/输出
- 防护等级:IP65

物理参数

- 输入电源:AC 100-240V, 50/60Hz
- 功率:1,500 W
- 飞行箱尺寸:745 x 685 x 595 mm (29.3" x 27" x 23.4")
- 净重:16 kg (35.2 lbs)
 - 101 kg (222.7 lbs)(含飞行箱,4装1标准)

产品照度图



遮扉

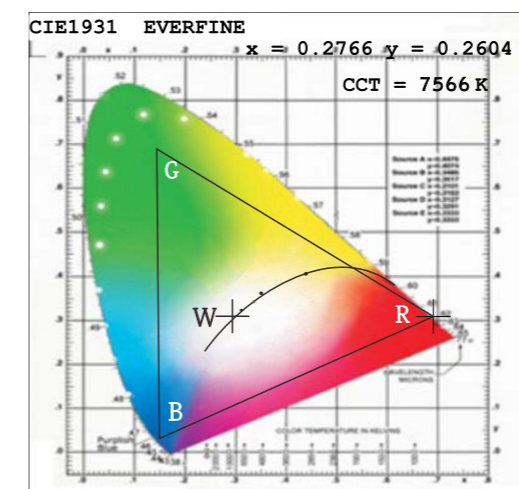


IP65

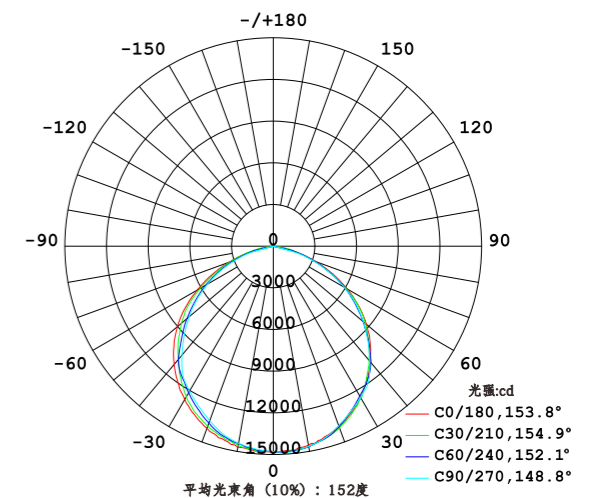


光品质参数

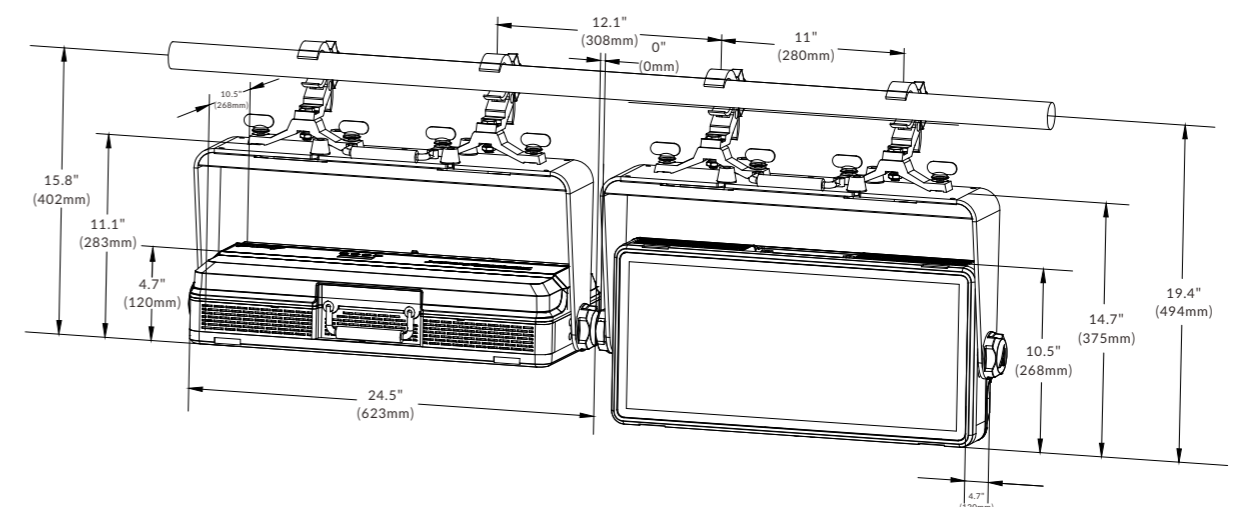
CIE1931 色品图(大角度)



室内灯具配光曲线



尺寸 mm (in.)



THUNDERBOLT™

LP-14410

主要特点

- 12区可单独控制
- 卓越, 强劲高输出的频闪效果
- 体积小, 重量轻
- 0-100%顺滑调光功能
- IP65防护等级, 可常年户外使用

技术规格

规格

- 光源: 144 x 15 W RGBW LED
- 角度:
 - 光束角: 22°
 - 光斑角: 53.5°

控制

- 通道模式: 4/8(16bit)/8/9/52 通道
1/2/3/4/6/12 区块
- 人工智能物联网系统: AIoT丰云系统, “毅·数据”自动管理系统(选配)
- 控制模式: DMX512, RDM, Art-Net
- 软件升级: 可以通过DMX连接更新软件

结构

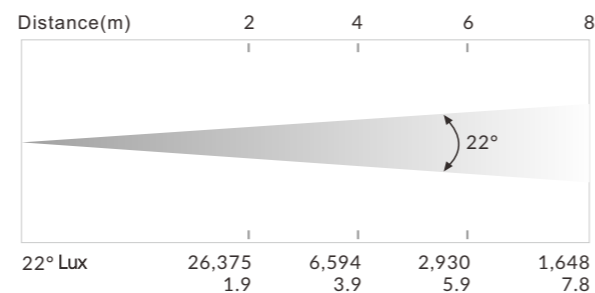
- 显示屏: OLED 显示屏
- 信号输入/输出: 三芯或五芯防水卡侬头插座, RJ45接口
- 电源连接: 防水电源连接器输入/输出
- 防护等级: IP65

物理参数

- 输入电源: AC 100-240V, 50/60Hz
- 功率: 1,500 W
- 飞行箱尺寸: 795 x 685 x 595 mm (31.3" x 27" x 23.4")
- 净重: 17 kg (37.5 lbs)
105 kg (213.5 lbs)(含飞行箱, 4装1 标准)



产品照度图



遮扉

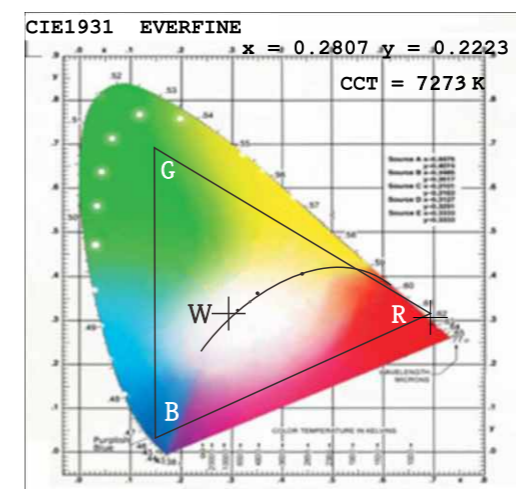


IP65

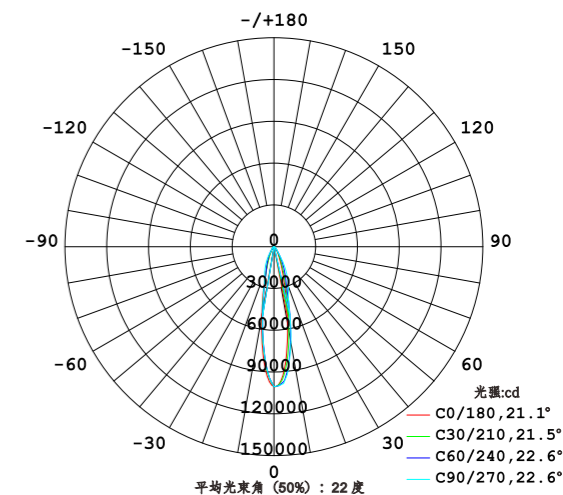


光品质参数

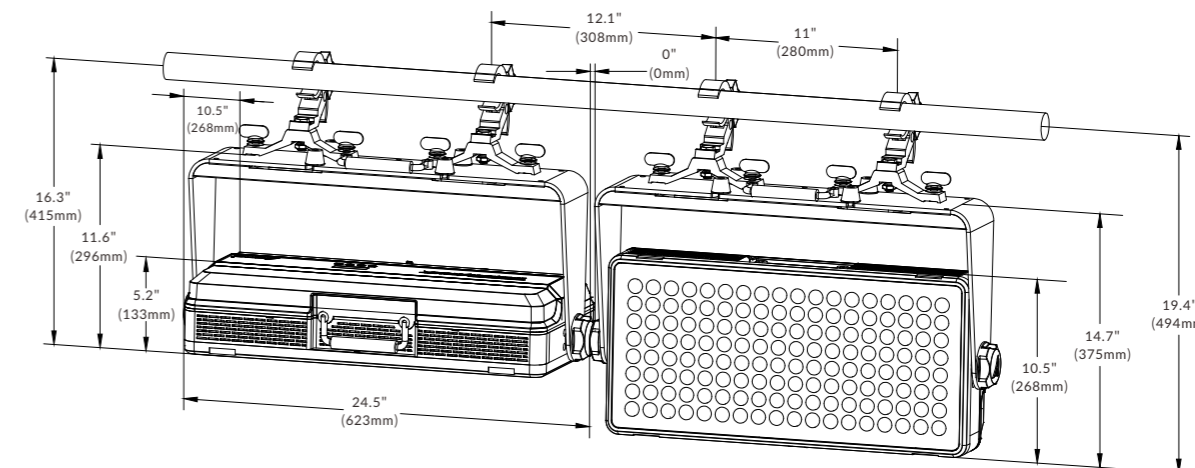
CIE1931 色品图(大角度)



室内灯具配光曲线



尺寸 mm (in.)



HOLYDOT W/C/CW/CC™

AM4 VW/RGBW AM4C VW/RGBW

主要特点

- 可单点控, 色温可调, 显指CRI≥95 (VW)
- 带环形LED, 可逐点控、频闪、调光、面光等功能(VW)
- 均匀的RGBW的混色系统和彩虹效果 (RGBW)
- 0-100%顺滑调光
- 多种速度频闪效果
- 光效高、能耗低、散热好、噪音低、寿命长
- 设计紧凑、体积小、重量轻
- 横向竖向均可快速拼接, 可内置嵌入天花板和定点固定安装
- 可兼容A lot系统平台实现手机互联互通并实现非常便捷控制效果
- 适合于酒吧、KTV、酒店、宴会厅等各种娱乐场所
- 造型美观新颖大方, 卓越散热设计, 安装轻松便捷



技术规格

规格

- 光源: 1 x 40W 冷/暖白LED
- 1 x 40W RGBW LED模组 (RGBW)
- 1 x 环形LED模组 (VW/RGBW)
- 色温: 3,000-7,000 K (VW)
- 出光角度: 5°(VW)
- 8.5°(RGBW)
- (注: 多角度选择, 可根据应用场景来选择角度)

控制

- 通道模式: 11/19 (VW)
- 12/21 (RGBW)
- 控制模式: DMX512, RDM
- 软件升级: 通过DMX连接升级软件

X轴/Y轴

- X轴/Y轴: 80°/ 80°
- 精度: 16-bit精度扫描
- 校正: X轴/Y轴位置自动校正

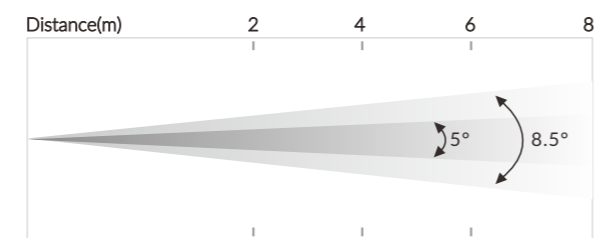
结构

- 显示屏: OLED显示屏
- 信号输入/输出: 三芯或五芯卡侬头插座
- 电源连接: 电源连接器输入/输出 (VW/ RGBW)
- 直出线 (VW/RGBW)
- 防护等级: IP20

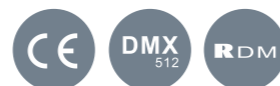
物理参数

- 输入电源: AC 100~240V, 50/60Hz
- 功率: 60 W
- 尺寸: 166 x 166 x 238 mm (6.5" x 6.5" x 9.4") (VW/RGBW)
- 194 x 194 x 238 mm (7.6" x 7.6" x 9.4") (VW/RGBW)
- 净重: 3.5 kg (7.7 lbs)

产品照度图



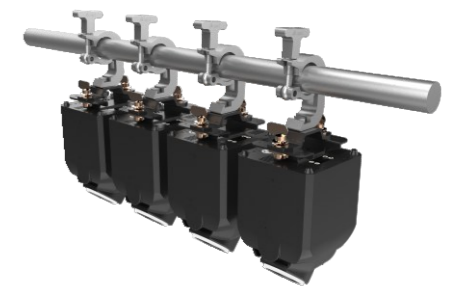
VW				
5° Lux	32,460	8,132	3,695	2,221
Diameter(m)	0.3	0.6	0.8	1.1
RGBW				
5° Lux	10,890	2,537	1,175	731
Diameter(m)	0.4	0.8	1.2	1.6



天花板版本

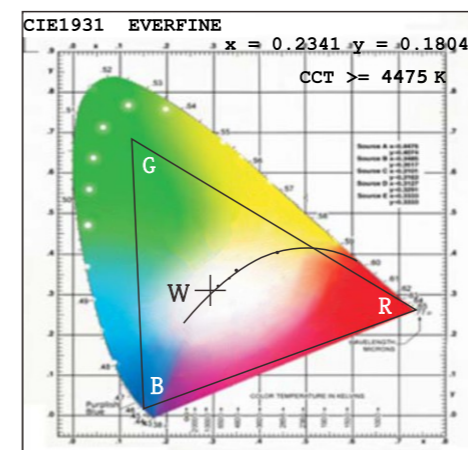
拼接示意图

标准版本

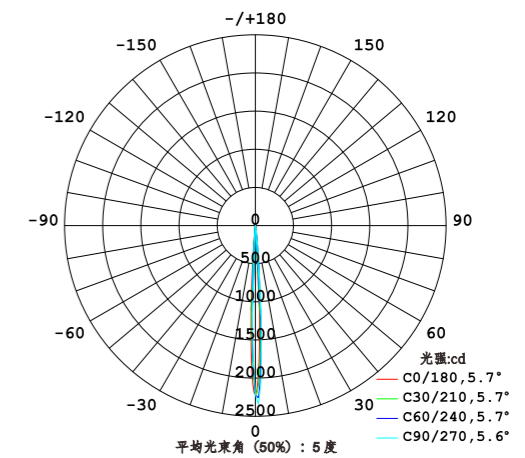


光品质参数

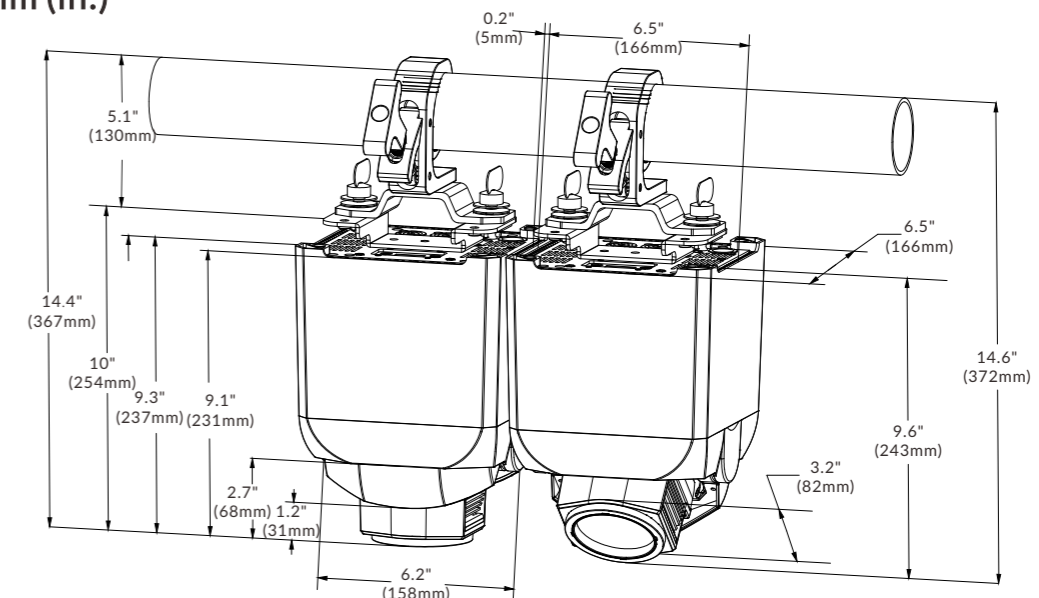
CIE1931 色品图(大角度)



室内灯具配光曲线



尺寸 mm (in.)



05

Stage machinery



SKY TRACK™ / SKY TRAM™

主要特点

轨道车

- 配合轨道使用
- 使灯具可以灯具平稳、线性、水平移动, 为各种演出顺利地设置或安装灯具
- 是一个独立的由DMX控制的电机单元, 带有DMX接口、电机控制器
- 通过DMX控制来移动

轨道

- 轨道每米可承载200公斤
- 轨道滑道可使灯具平稳、线性、水平移动、无需人工操作

技术规格

规格

轨道车

- 起重能力: 70 kg
- 空载最快速度: 0.5 m/s
- 负载70kg最快速度: 0.5 m/s
- 空载最慢速度: 0.03 m/s
- 负载70kg最慢速度: 0.03 m/s

轨道

- 承重能力: 200 kg

控制

轨道车

- 控制模式: DMX512, RDM
- 通道模式: 4 通道

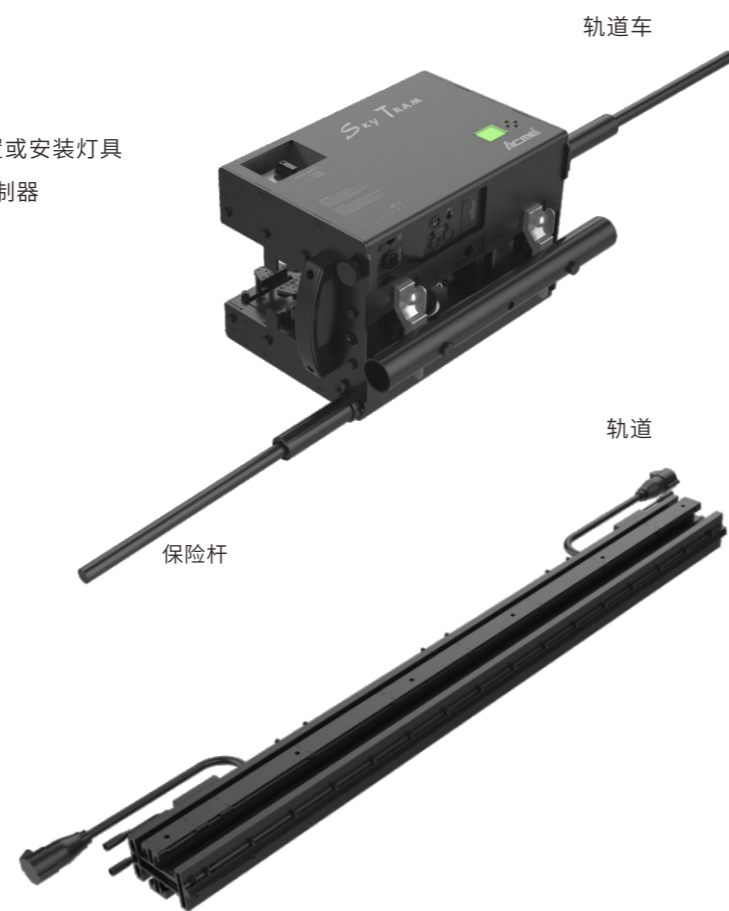
结构

轨道车

- 显示屏: LCD显示屏
- 信号输入/输出: 三芯或五芯卡侬头插座输入/输出
- 电源连接: 电源连接器输入/输出
- 防护等级: IP20

轨道

- 信号输入/输出: 三芯或五芯卡侬头插座
- 电源出线方式: 直出线
- 防护等级: IP20



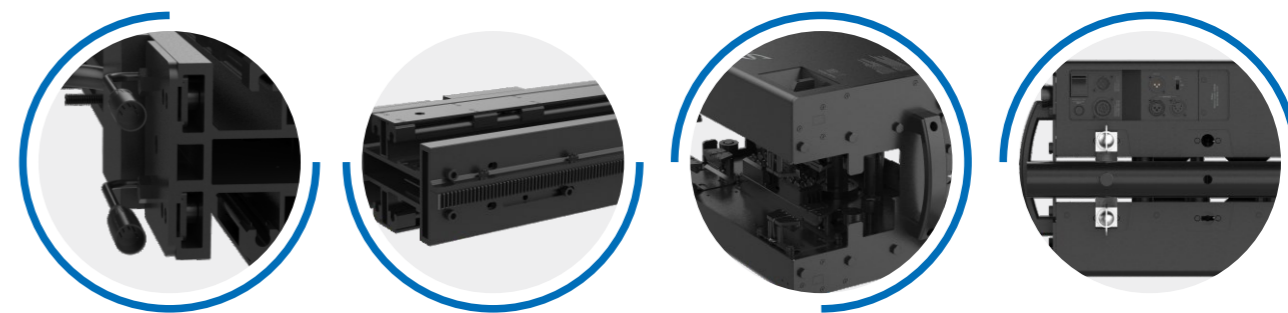
物理参数

轨道车

- 输入电源: AC 100-240V 50/60Hz
- 功率: 100 W
- 尺寸: 520 x 299 x 294 mm (54.21" x 11.8" x 11.5") (轨道车)
- 1,377 x 299 x 294 mm (54.2' x 11.8' x 11.6') (含防撞杆)
- 净重: 26kg (57.6 lbs) (轨道车)
- 噪音: <30 dB@1m

轨道

- 输入电源: AC 380V 50/60Hz, 三相五线制接线
- 尺寸: 1997 x 130 x 212 mm (78.6" x 5.1" x 8.3") (2米轨道)
- 997 x 130 x 212 mm (39.3" x 5.1" x 8.3") (1米轨道)
- 净重: 41 kg (90.4 lbs) (2米轨道)
- 21.5 kg (47.4 lbs) (1米轨道)

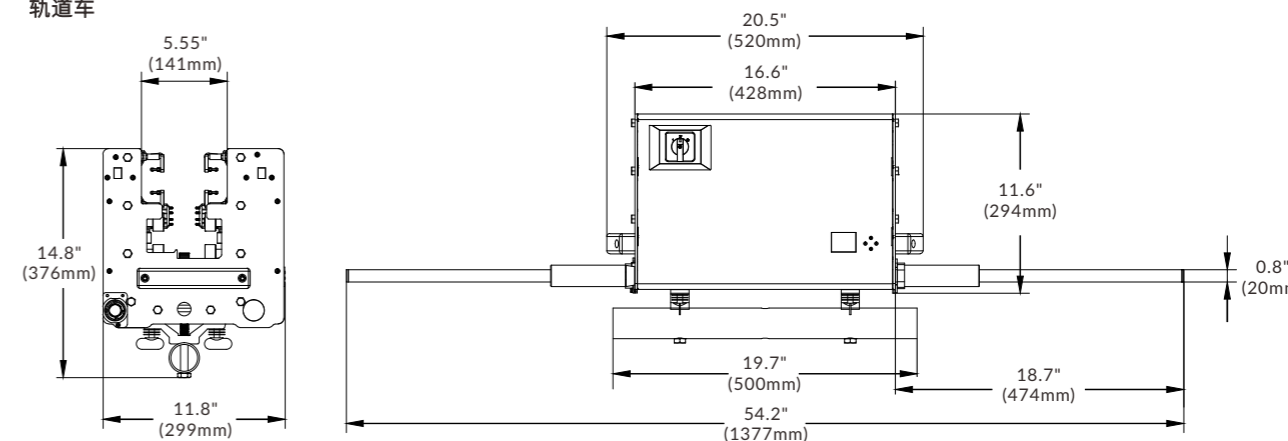


拼接示意图

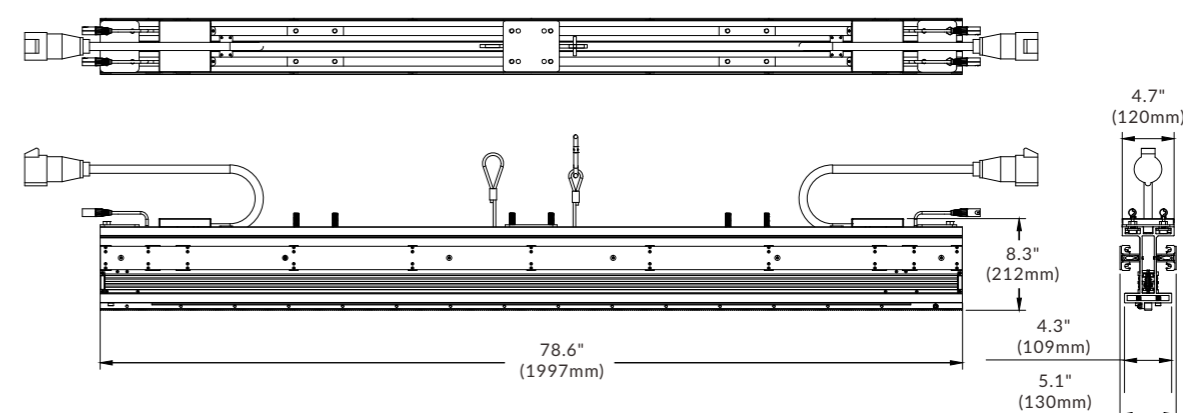


尺寸 mm (in.)

轨道车



轨道





06
LED Theater

ELLIPSOIDAL™

E-300 / E-300 D1530 / E-300 D2550

主要特点

- 镜头角度选择: 5°/11°/14°/19°/26°/36°/50°/70° (E-300)
- 15°-30°手动顺滑调焦 (E-300 D1530)
- 25°-30°手动顺滑调焦 (E-300 D2550)
- 卓越均匀的白光输出
- 成像清晰, 可打出多种几何图形
- 0-100%顺滑调光
- 带频闪, 渐变效果功能
- 卓越的散热设计, LED寿命长
- 低噪音, 1米范围噪音少于25分贝

技术规格

规格

- 光源: 1 x 280 W冷/暖白LED
- 色温: 3,100 ± 150 K / 5,600 ± 200 K

控制

- 通道模式: 1/2/2D通道
- 控制模式: DMX, 主副机, 手动调光
- 软件升级: 通过DMX连接更新软件

结构

- 显示屏: LCD显示屏
- 信号输入/输出: 三芯和五芯卡侬头插座
- 电源连接: 电源连接器输入/输出
- 防护等级: IP20

光学

- CRI: WW ≥ 90, CW ≥ 85
- CQS: WW ≥ 91, CW ≥ 88
- TLCI: WW ≥ 94, CW ≥ 90

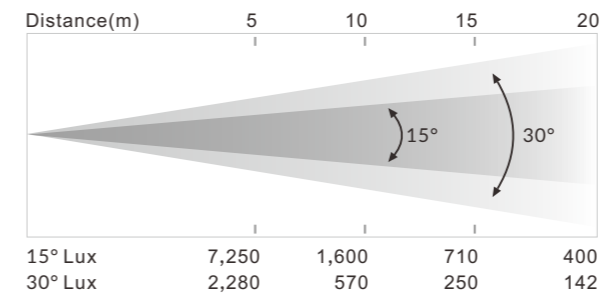
物理参数

- 输入电源: AC 100-240V, 50/60Hz
- 功率: 335 W
- 尺寸:
 - 712x276x245mm (28.0"x10.8"x9.6") (E-300)
 - 924x276x245mm (36.3"x10.8"x9.6") (E-300 D1530)
 - 814x276x245mm (32.0"x10.8"x9.6") (E-300 D2550)
- 飞行箱尺寸:
 - 1,275 x 845 x 590 mm (50.2" x 33.2" x 23.2") (E-300 D5)
 - 990 x 640 x 485 mm (39.0" x 25.2" x 19.1") (E-300 D11/14/19/26)
 - 755 x 640 x 485 mm (29.7" x 25.2" x 19.1") (E-300 D36/50/70)
 - 1,225 x 600 x 830 mm (48.2" x 23.6" x 32.7") (E-300 D1530/D2550)
- 重量:
 - 10 kg (22 lbs) (E-300)
 - 14.5 kg (31.9 lbs) (E-300 D1530)
 - 13.8 kg (30.4 lbs) (E-300 D2550)
 - 74 kg (163.1 lbs) (E-300 D5) (含飞行箱, 2装1标准)
 - 53.5 kg (117.9 lbs) (E-300 D11/14/19/26) (含飞行箱, 2装1标准)
 - 48.5 kg (106.9 lbs) (E-300 D36/50/70) (含飞行箱, 2装1标准)
 - 116 kg (255.7 lbs) (E-300 D1530) (含飞行箱, 4装1标准)
 - 113.2 kg (249.6 lbs) (E-300 D2550) (含飞行箱, 4装1标准)

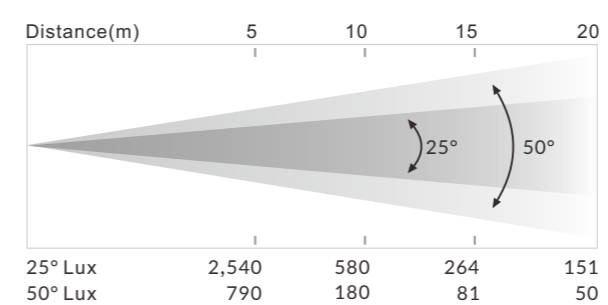


产品照度图

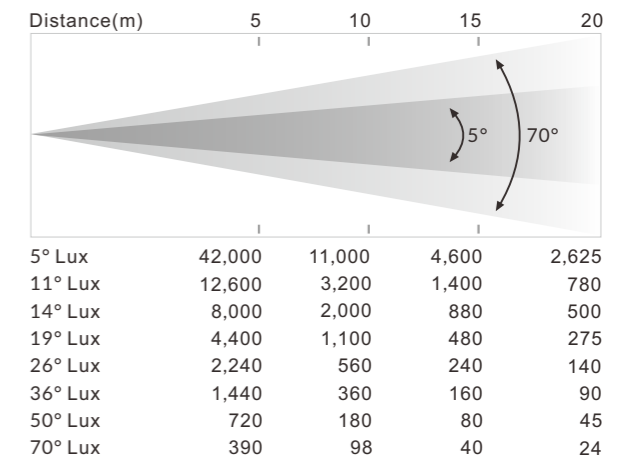
E-300 D1530



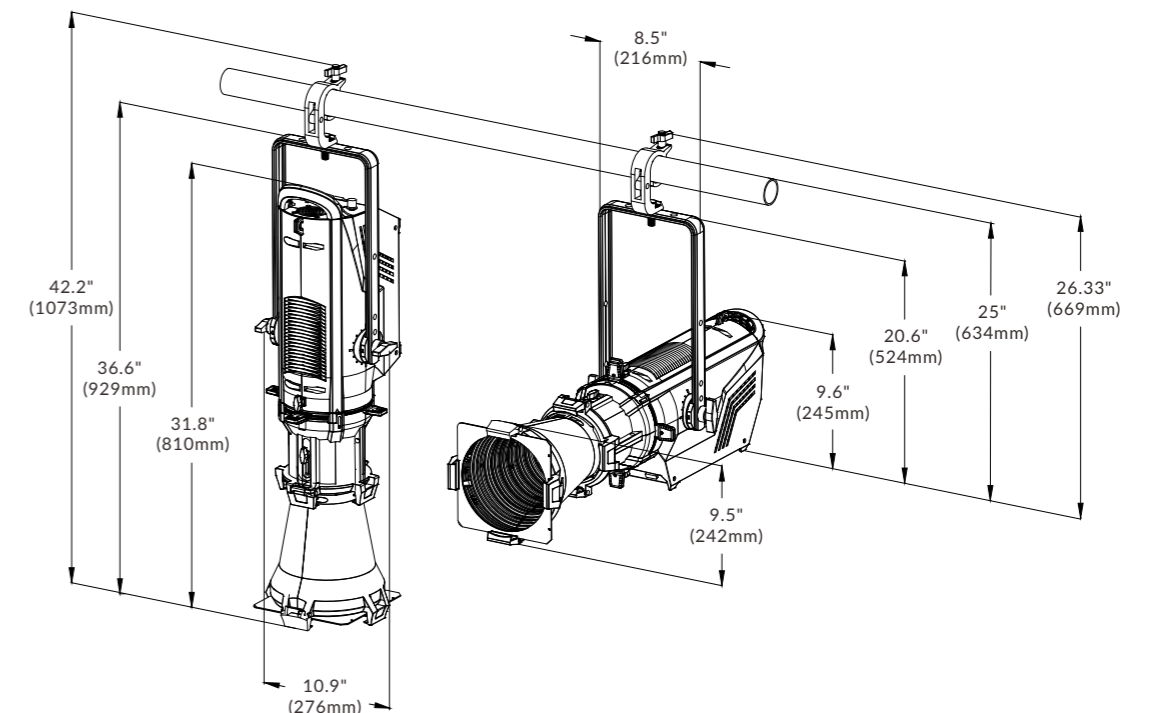
E-300 D2550



E-300



尺寸 mm (in.)



ELLIPSOIDAL 40™ / ELLIPSOIDAL 40 DMX™ TRACK 40™

E-40 / E-40D / E-40T

主要特点

- E-40T是轨道版本, E-40D是DMX版本, 光斑效果均匀, 成像边锐利。镜头调焦完成后镜头会自锁, 改变传统的手拧螺丝固定方式。产品完全无风扇自然散热, 充分的利用热管导热与外壳的特性对LED进行散热, 增长LED使用寿命。



技术规格

规格

- 光源: 1x36 W冷/暖白LED
- 色温: 3,200 ± 150 K / 5,600 ± 150 K (可选)
- 光束角度: 19°/26°/36°/50°

控制

- 通道模式: 1/2通道 (E-40D)
- 控制模式: DMX512, RDM (E-40D)
- 软件升级: 通过DMX连接更新软件 (E-40D)

结构

- 电源连接: 电源线
- 信号输入/输出: 三芯卡侬头插座 (E-40D)
- 防护等级: IP20

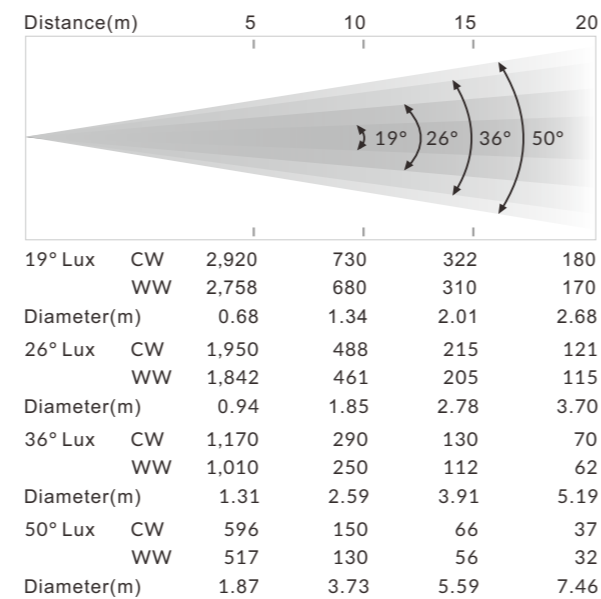
光学

- CRI: WW ≥ 95, CW ≥ 95
- CQS: WW ≥ 95, CW ≥ 95
- TLCI: WW ≥ 95, CW ≥ 95

物理参数

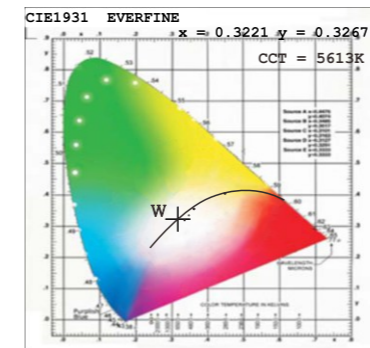
- 输入电源: AC 85-127V, 50/60Hz (E-40)
AC 175-264V, 50/60Hz (E-40T)
AC 100-240V, 50/60Hz (E-40D)
- 功率: 24 W (E-40/E-40T) 32 W (E-40D)
- 尺寸: 273 x 128 x 100 mm (10.7" x 5.0" x 3.9") (E-40/E-40T)
273 x 158 x 100 mm (10.7" x 6.2" x 3.9") (E-40D)
- 净重: 1.3 Kg (2.8 lbs) (E-40/E-40T)
2 Kg (4.4 lbs) (E-40D)

产品照度图

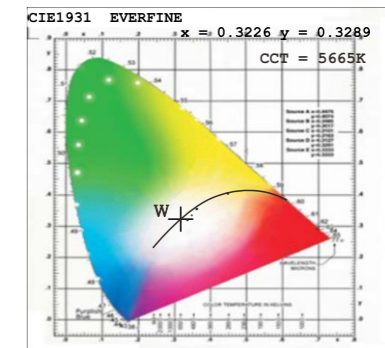


光品质参数

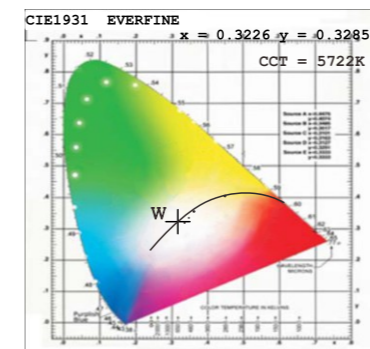
CIE1931 色品图(大角度)
E-40



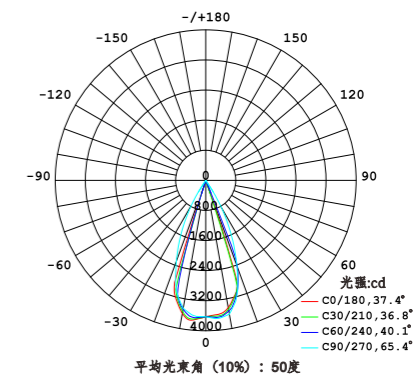
CIE1931 色品图(大角度)
E-40D



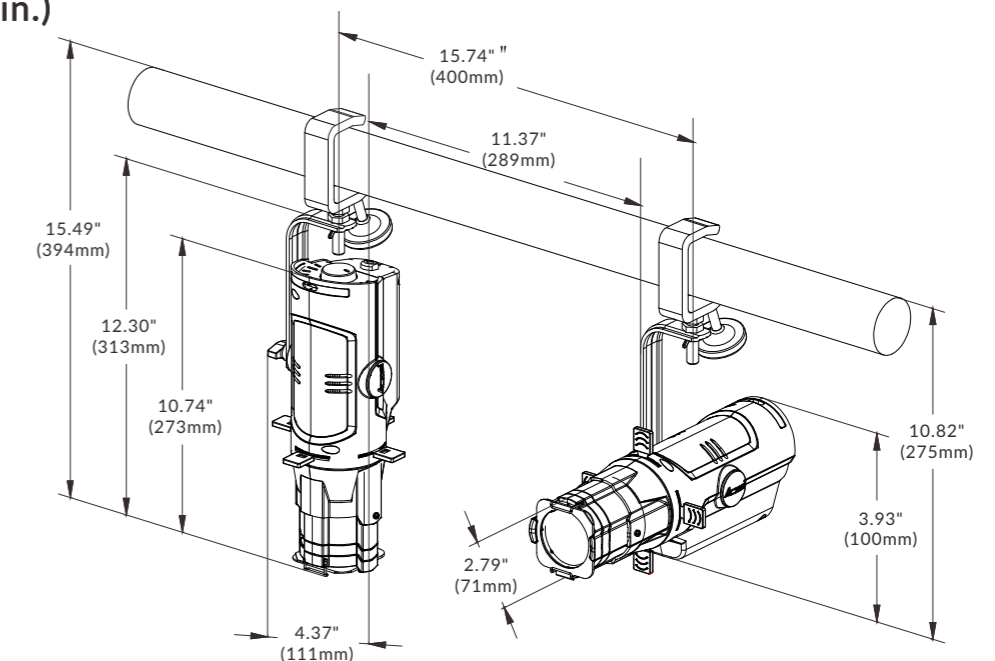
CIE1931 色品图(大角度)
E-40T



室内灯具配光曲线
E-40/E-40D/TE-40T



尺寸 mm (in.)



THEATRE SPOT 300™

TS-300

主要特点

- 电动调焦, 缩放范围15°-53°
- 手动线性调光
- 4种调光曲线, 2种调光速度可选
- 0-100%顺滑调光
- 噪音低, 1米范围少于35分贝
- 可旋转遮光板, 旋转吊架(吊架带限位功能)

技术规格

规格

- 光源: 1×300 W冷/暖白LED
- 色温: 3,200 ± 200 K, 5,500 ± 200 K(可选)

控制

- 通道模式: 2/3通道
- 控制模式: DMX, 主副机, 手动控制, Art-Net
- 软件升级: 通过DMX连接更新软件

结构

- 显示器: LCD显示屏
- 信号输入/输出: 五芯卡侬头插座
- 电源连接: 电源连接器输入/输出
- 防护等级: IP20

光学

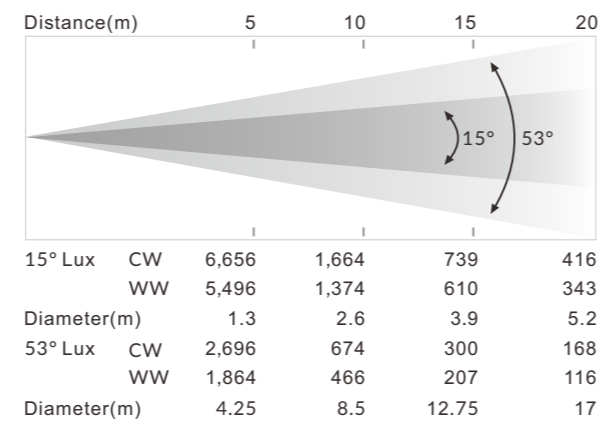
- CRI: WW≥95, CW≥95
- CQS: WW≥94, CW≥93
- TLCI: WW≥95, CW≥95

物理参数

- 输入电源: AC 100-240V, 50/60Hz
- 功率: 400 W
- 飞行箱尺寸: 1,145 x 645 x 485 mm (45.1" x 25.4" x 19.1")
- 净重: 10 kg (22.0 lbs)
69.5 kg (153.2 lbs) (含飞行箱, 3装1标准)

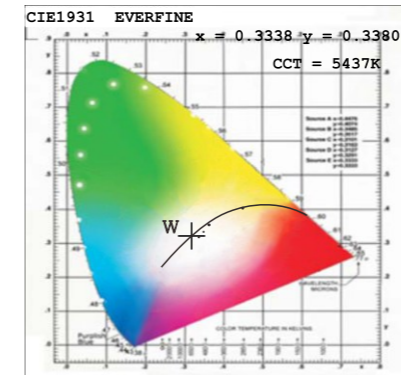


产品照度图

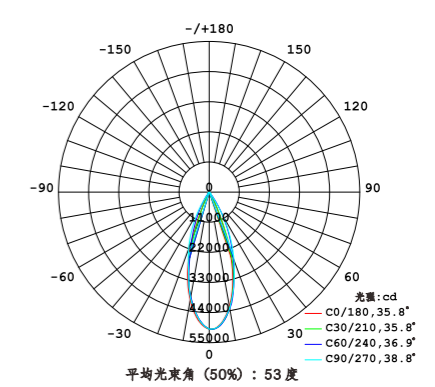


光品质参数

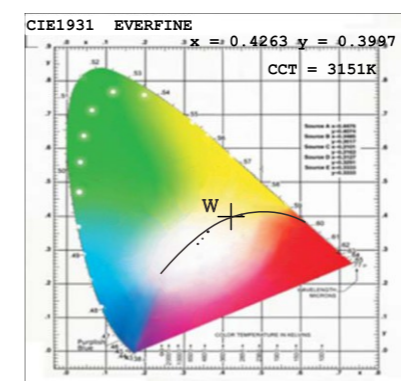
CIE1931 色品图(大角度) CW



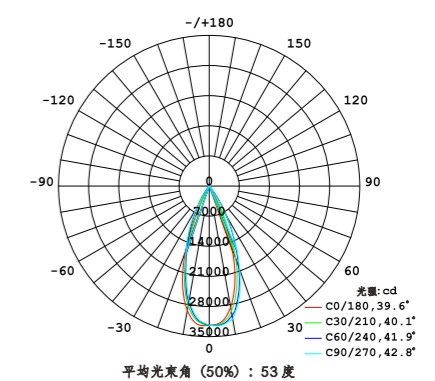
室内灯具配光曲线 CW



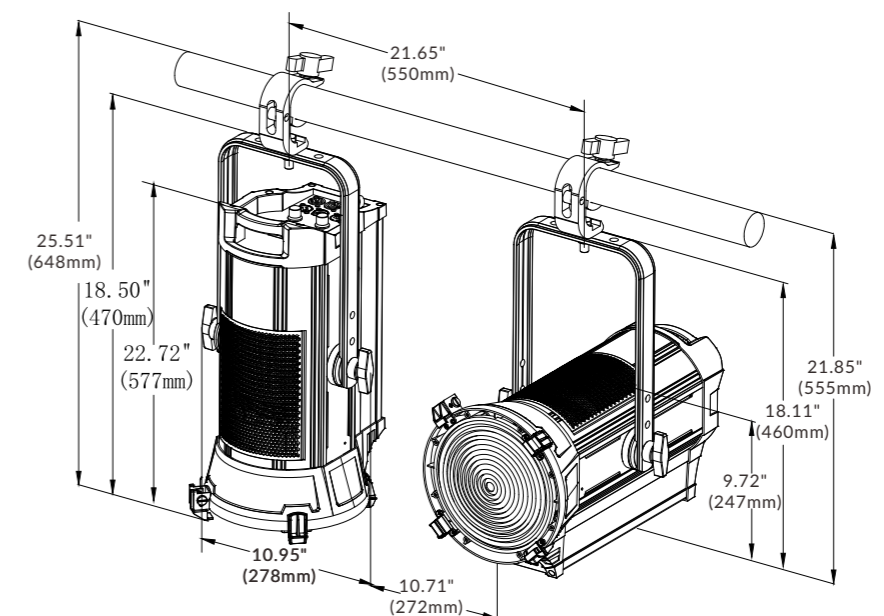
CIE1931 色品图(大角度) WW



室内灯具配光曲线 WW



尺寸 mm (in.)



THEATRE SPOT 150™

TS-150

主要特点

- 手动线性调光, 缩放范围14°-55°
- 4种调光曲线, 2种调光速度可选
- 0-100%顺滑调光
- 噪音低, 1米范围少于25分贝
- 可旋转遮光板, 旋转吊架(吊架带限位功能)

技术规格

规格

- 光源: 1 x 150 冷/暖白 LED
- 色温: 3,150 ± 150 K / 5,600 ± 150 K (可选)

控制

- 通道模式: 2通道
- 控制模式: DMX, Art-Net, 主副机, Manual
- 软件升级: 通过DMX连接更新软件

结构

- 显示器: LCD显示屏
- 信号输入/输出: 五芯卡侬头插座
- 电源连接: 电源连接器输入/输出
- 防护等级: IP20

光学

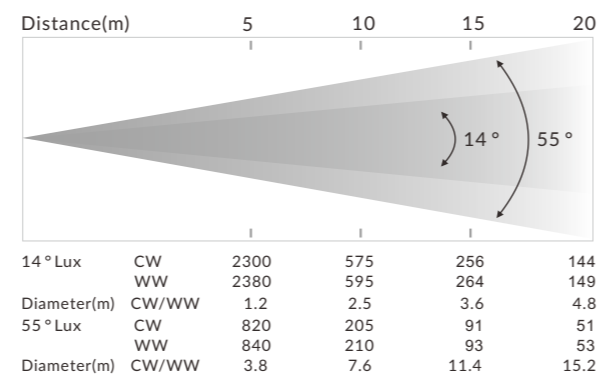
- CRI: WW ≥ 94, CW ≥ 90
- CQS: WW ≥ 94, CW ≥ 91
- TLCI: WW ≥ 96, CW ≥ 96

物理参数

- 输入电源: AC 100-240V, 50/60Hz
- 功率: 190 W
- 飞行箱尺寸: 1,450 x 790 x 735 mm (57.1" x 31.1" x 28.9")
- 净重: 8.6 kg (18.9 lbs)
- 152.9 kg (337.1 lbs) (含飞行箱, 8装1标准)

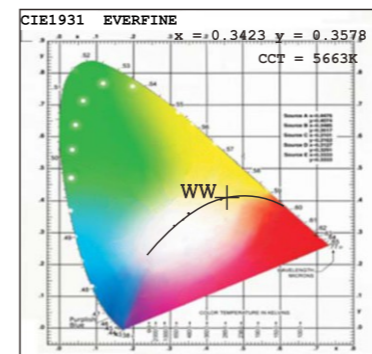


产品照度图

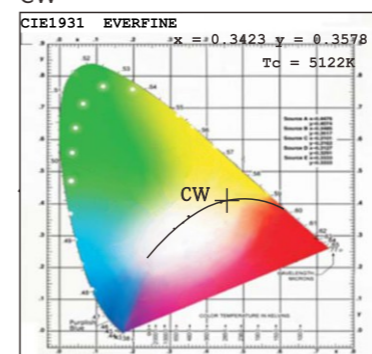


光品质参数

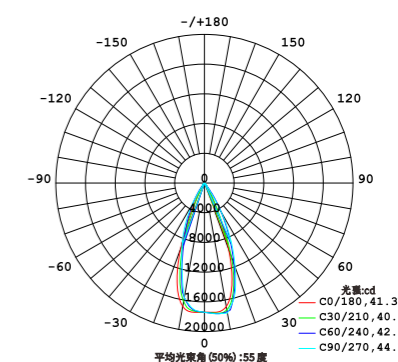
CIE1931 色品图 (大角度)
WW



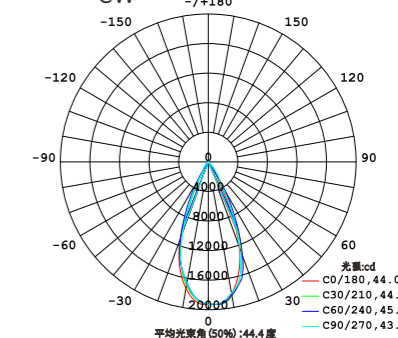
CIE1931 色品图 (大角度)
CW



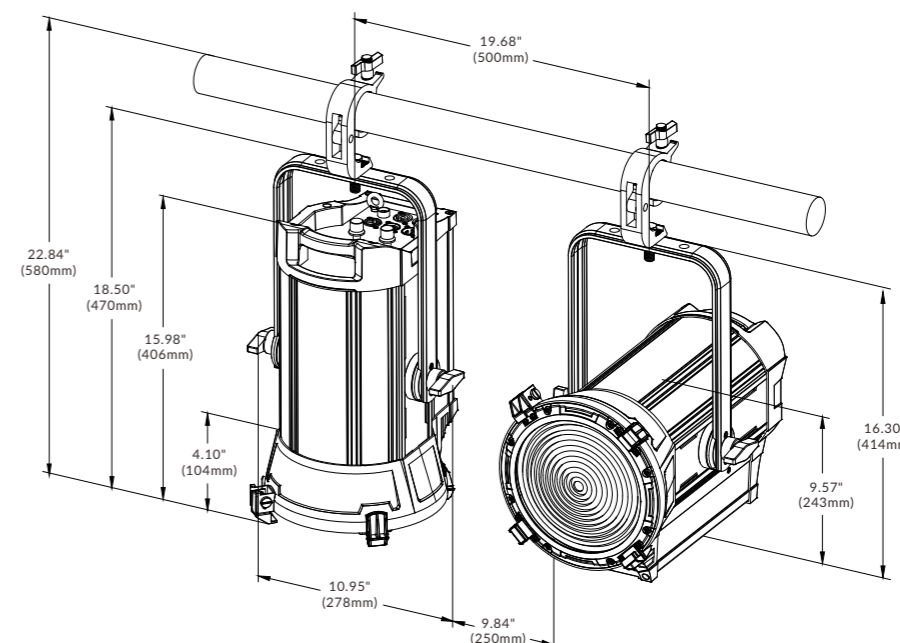
室内灯具配光曲线
WW



室内灯具配光曲线
CW



尺寸 mm (in.)



TV LIGHT PANEL 2000™

LP-F2000

主要特点

- LP-F2000WW/CW/VW以优秀的泛光用于各摄影、电视台、会议室、大型商场等，其突出的柔光特点令它被广泛使用与配合使用。可以电池供电。

技术规格

规格

- 光源:480颗冷白LED (LP-F2000CW)
480颗暖白LED (LP-F2000WW)
480颗冷白+480颗暖白LED (LP-F2000VW)
- 色温:3,200 ± 150 K (LP-F2000WW)
5,600 ± 250 K (LP-F2000CW)
3,200 ± 150 K - 5,600 ± 250 K (LP-F2000VW)
- 光束角度:110°

控制

- 通道模式:1/2A/2B/3通道 (LP-F2000CW/WW)
2/3A/3B/4/5/6通道 (LP-F2000VW)
- 控制模式:DMX, 主副机, Art-Net
- 软件升级:通过DMX连接更新软件

结构

- 显示屏:LCD显示屏
- 信号输入/输出:五芯卡侬头插座
- 电源连接:电源连接器输入
- 防护等级:IP20

光学

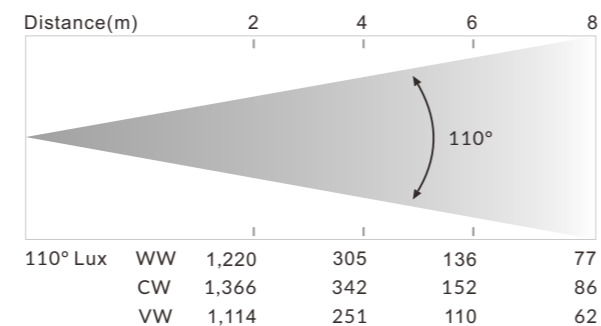
- CRI: WW≥95, CW≥94, VW≥94
- CQS:WW≥94, CW≥94, VW≥94
- TLCI:WW≥95, CW≥95, VW≥95

物理参数

- 输入电源:AC 100-240V, 50/60Hz
- 功率:186 W (LP-F2000CW/WW)
199 W (LP-F2000VW)
- 纸箱尺寸:770 x 610 x 310 mm (30.3"x24"x12.2")
- 净重:10 kg (22.0 lbs)

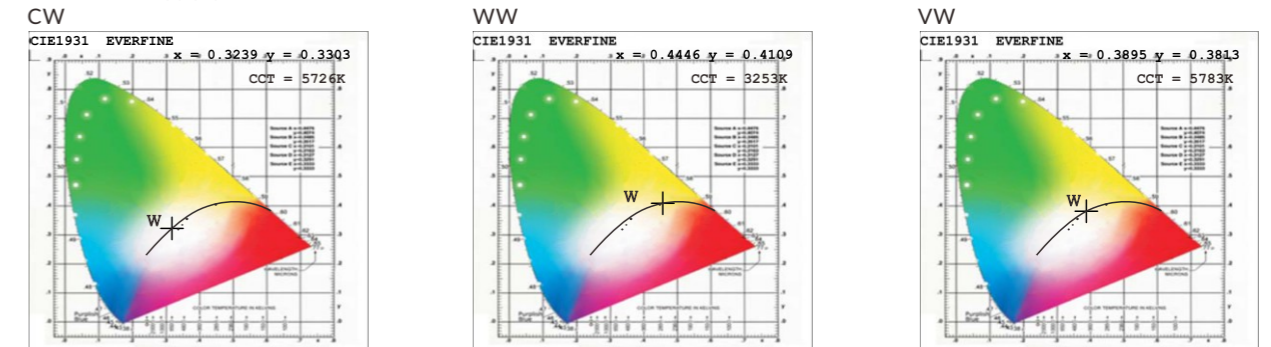


产品照度图

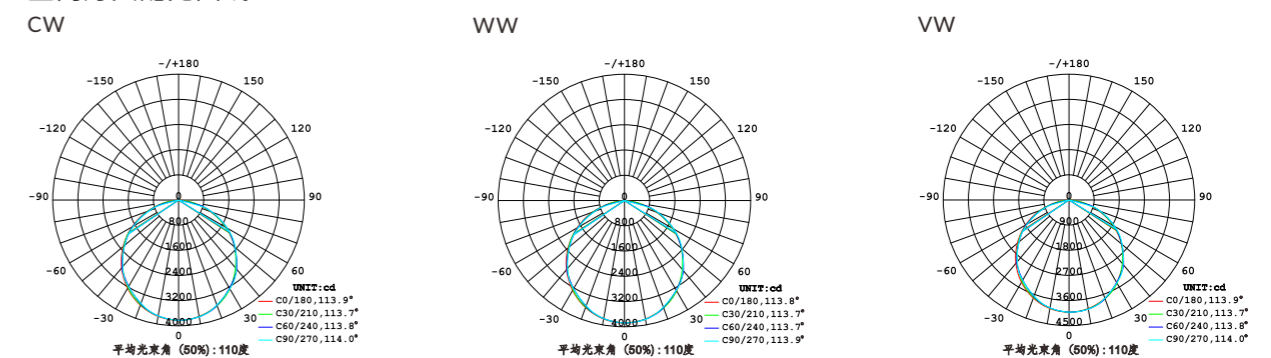


光品质参数

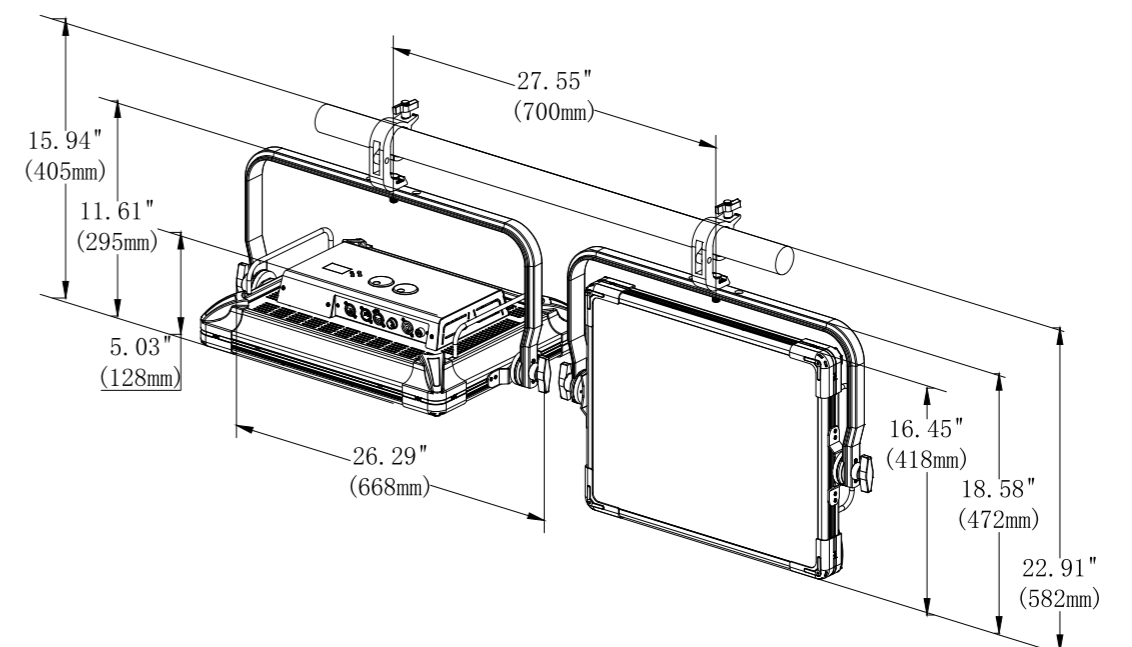
CIE1931 色品图



室内灯具配光曲线



尺寸 mm (in.)



TV LIGHT PANEL 1000™

LP-F1000

主要特点

- LP-F1000WW/CW/VW以优秀的泛光用于各摄影、电视台、会议室、大型商场等，其突出的柔光特点令它被广泛使用与配合使用。可以电池供电。

技术规格

规格

- 光源:240颗冷白LED (LP-F1000CW)
240颗暖白LED (LP-F1000WW)
240颗冷白+240颗暖白LED (LP-F1000VW)
- 色温:3,200±150K (LP-F1000WW)
5,600 ± 250 K (LP-F1000CW)
3,200 ± 150 K - 5,600 ± 250 K (LP-F1000VW)
- 光束角度:110°

控制

- 通道模式:1/2A/2B/3通道 (LP-F1000CW/WW)
2/3A/3B/4/5/6通道 (LP-F1000VW)
- 控制模式:DMX, 主副机, Art-Net
- 软件升级:通过DMX连接更新软件

结构

- 显示屏:LCD显示屏
- 信号输入/输出:五芯卡侬头插座
- 电源连接:电源连接器输入
- 防护等级:IP20

光学

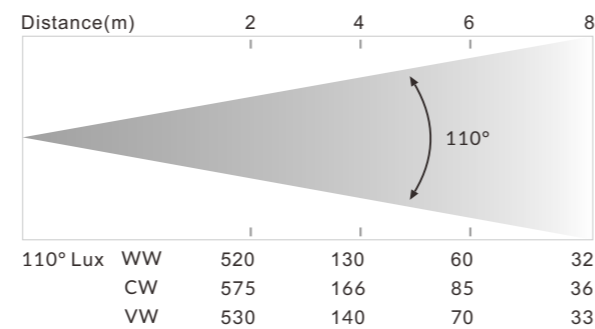
- CRI: WW≥95, CW≥94, VW≥94
- CQS:WW≥94, CW≥94, VW≥94
- TLCI:WW≥95, CW≥95, VW≥95

物理参数

- 输入电源:AC 100-240V, 50/60Hz
- 功率:100 W
- 飞行箱尺寸:1,110 x 740 x 720 mm(43.7"x29.1"x28.3")
- 净重:9.2 kg (20.2 lbs)
89.1 kg (196.4 lbs) (含飞行箱, 4装1 标准)

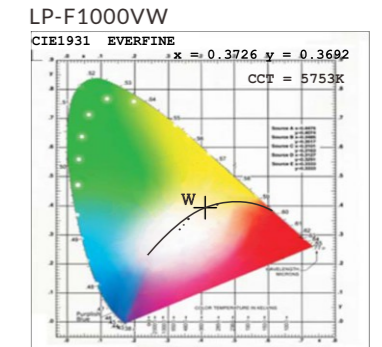
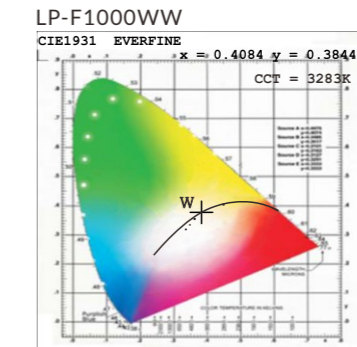
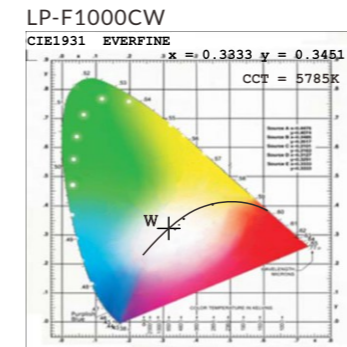


产品照度图



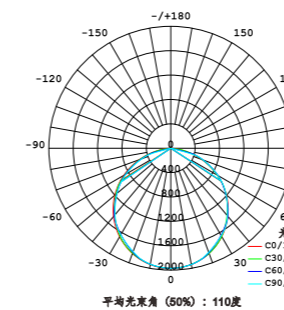
光品质参数

CIE1931 色品图

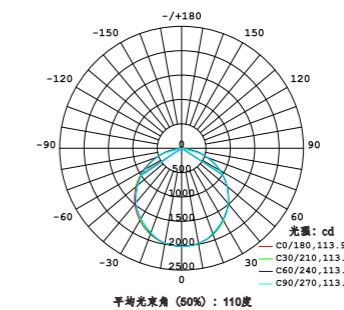


室内灯具配光曲线

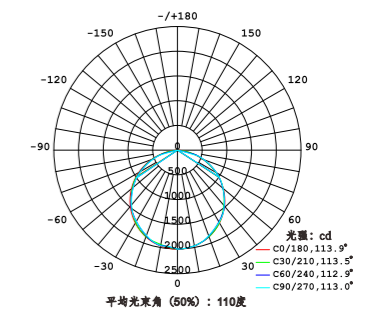
LP-F1000CW



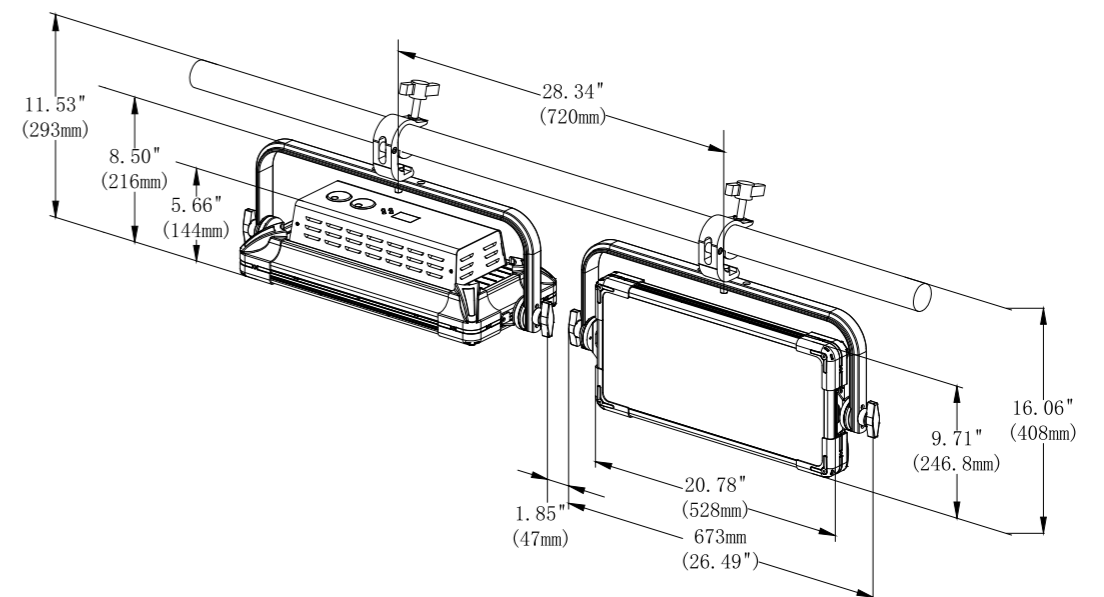
LP-F1000WW



LP-F1000VW



尺寸 mm (in.)



DAVY™

DL-200D

主要特点

- 显色指数: $Ra \geq 95$
- 超高亮度, 节能高效, 远超过传统的筒灯的高度

技术规格

规格

- 光源: 1 x 198 W 暖白 LED 模组
- 色温: $4,000 \pm 100$ K
- 光束角度: 30°
- 光通量: 9,419 lm

控制

- 通道模式: 1/2 通道
- 控制模式: DMX512, RDM
- 软件升级: 通过 DMX 连接更新软件

结构

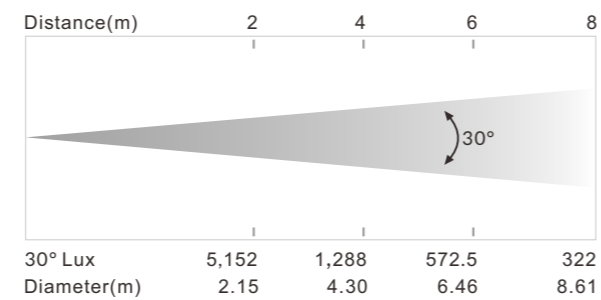
- 信号输入/输出: 三芯或五芯卡侬头插座
- 电源连接: 直出线
- 防护等级: IP20
- 安装开孔尺寸: $\varnothing 260 \pm 10$ mm ($10.2'' \pm 0.4''$)

物理参数

- 输入电源: AC100-240V, 50/60Hz
- 功率: 175 W
- 尺寸: $\varnothing 270 \times 218 \times 159$ mm ($10.6'' \times 8.6'' \times 6.3''$)
- 净重: 5.3 kg (11.7 lbs)

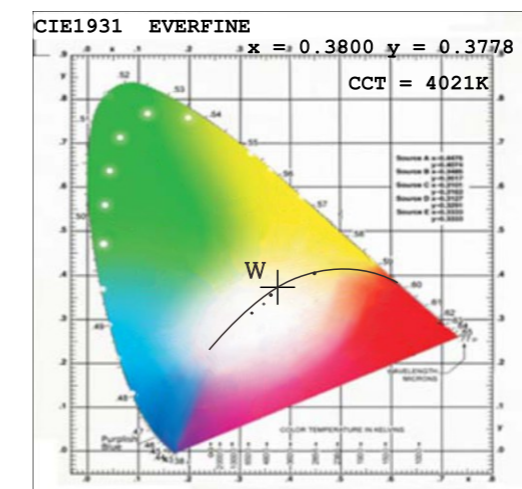


产品照度图

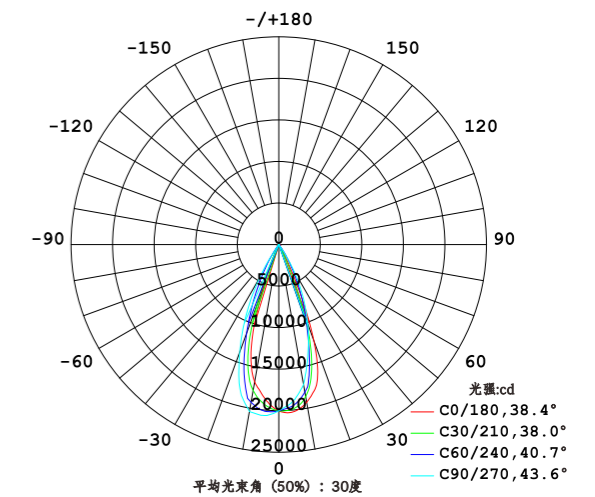


高亮度模式光品质参数

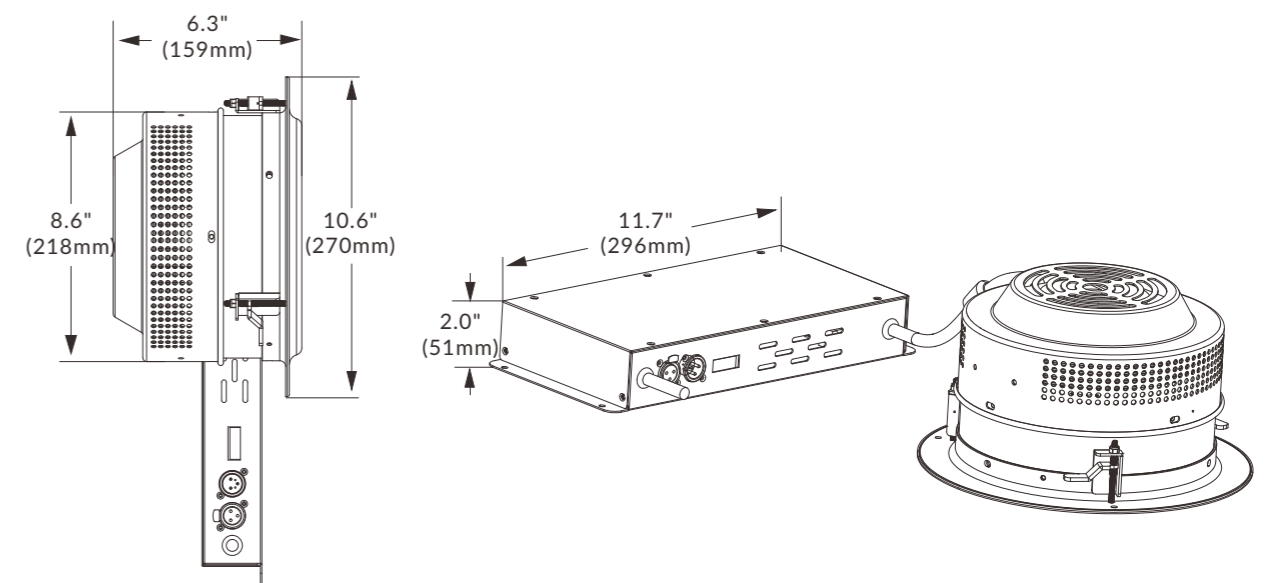
CIE1931 色品图(大角度)



室内灯具配光曲线



尺寸 mm (in.)



07

Data Distribution



TRUSSHUB S™

CA-RS14T



主要特点

- 4路DMX/RDM分流器
- 两侧带橡胶边防撞设计
- 可安装在管道直径为40/50/60mm的truss架上
- 标配两条魔术贴使其牢固地挂于truss架上

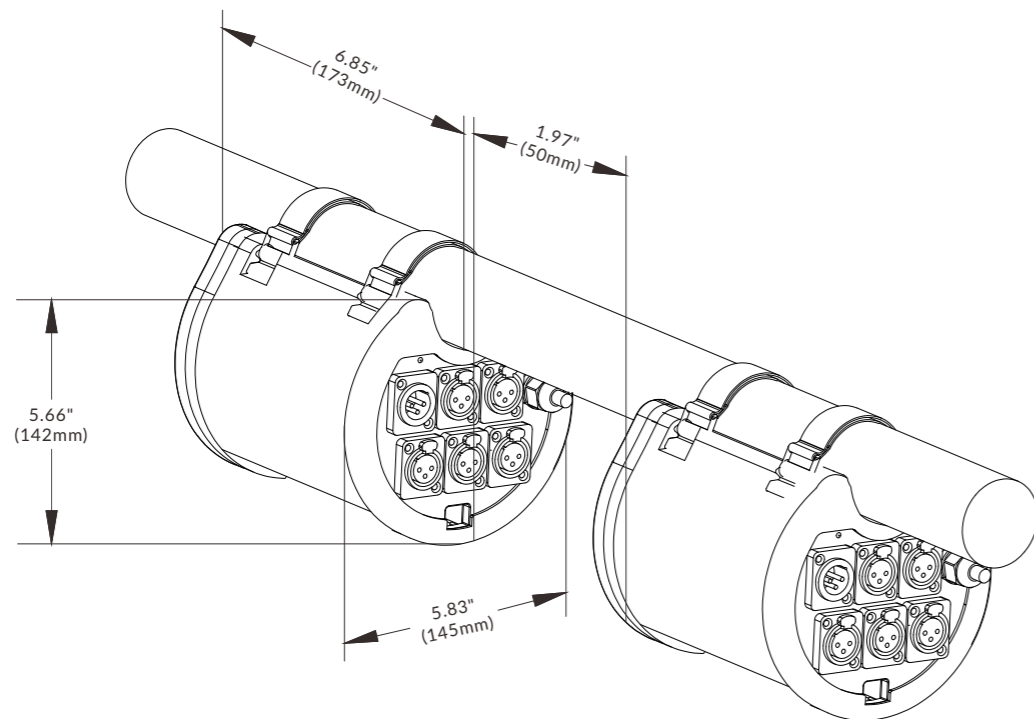
结构

- 信号输入/输出: 三芯或五芯防水卡侬头插座
- 电源连接: 直出线
- 防护等级: IP66

物理参数

- 输入电源: AC 100-240V, 50/60Hz
- 功率: 5 W
- 尺寸: 173 x 145 x 142 mm (6.8"x5.7"x5.6")
- 净重: 1.82 kg (4.0lbs)

尺寸 mm (in.)



TRUSSHUB U™

CA-AN04T



主要特点

- Art-Net转换器
- 适配标准DMX-512/RDM和ArtNet协议
- 1路RJ45输入, 1路RJ45输出, 4路DMX/RDM输出
- 可安装在管道直径为40/50/60 mm的truss架上
- 两侧带橡胶边防撞设计
- 标配两条魔术贴使其牢固地挂于truss架上

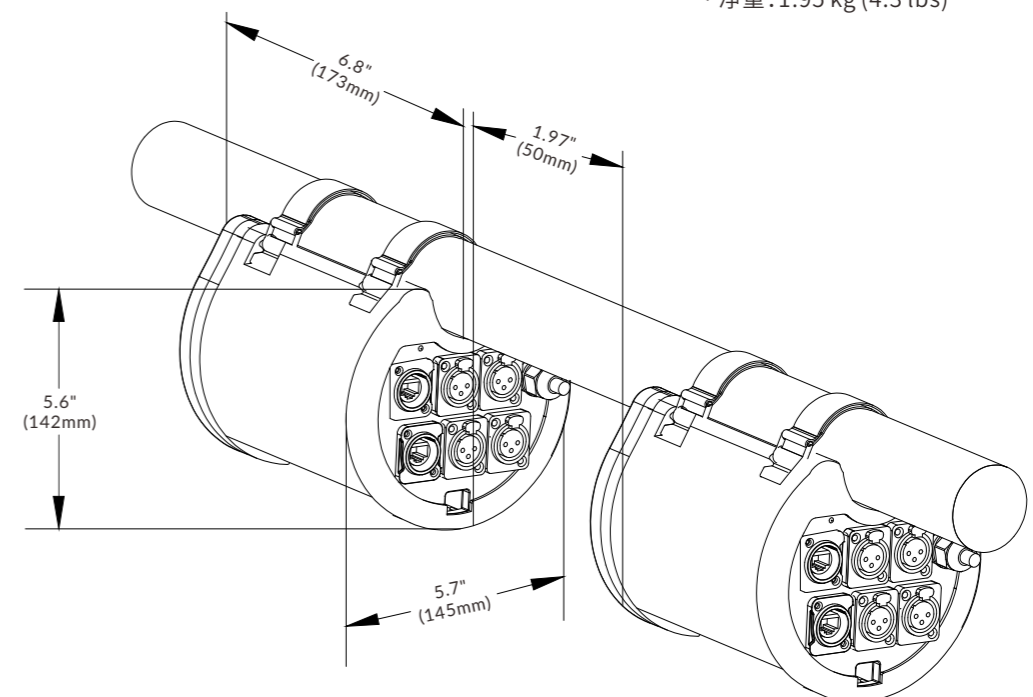
结构

- 显示屏: OLED显示屏
- 信号输入/输出: 三芯或五芯防水卡侬头插座, RJ45接口
- 电源连接: 直出线
- 防护等级: IP66

物理参数

- 输入电源: AC 100~240V, 50/60Hz
- 功率: 5W
- 尺寸: 173 x 145 x 142 mm (6.8"x5.7"x5.6")
- 净重: 1.95 kg (4.3 lbs)

尺寸 mm (in.)



TRUSSHUB UG™

CA-AN04TS



主要特点

- 可通过ArtNet与DMX信号分流器连接
- 适配标准DMX-512和ArtNet协议
- 1路RJ45输入, 1路RJ45输出, 4路DMX输出
- 可安装在管道直径为40/50/60 mm的truss架上
- 两侧带橡胶边防撞设计
- 标配两条魔术贴使其牢固地挂于truss架上
- 增加了WIFI和AIOT功能

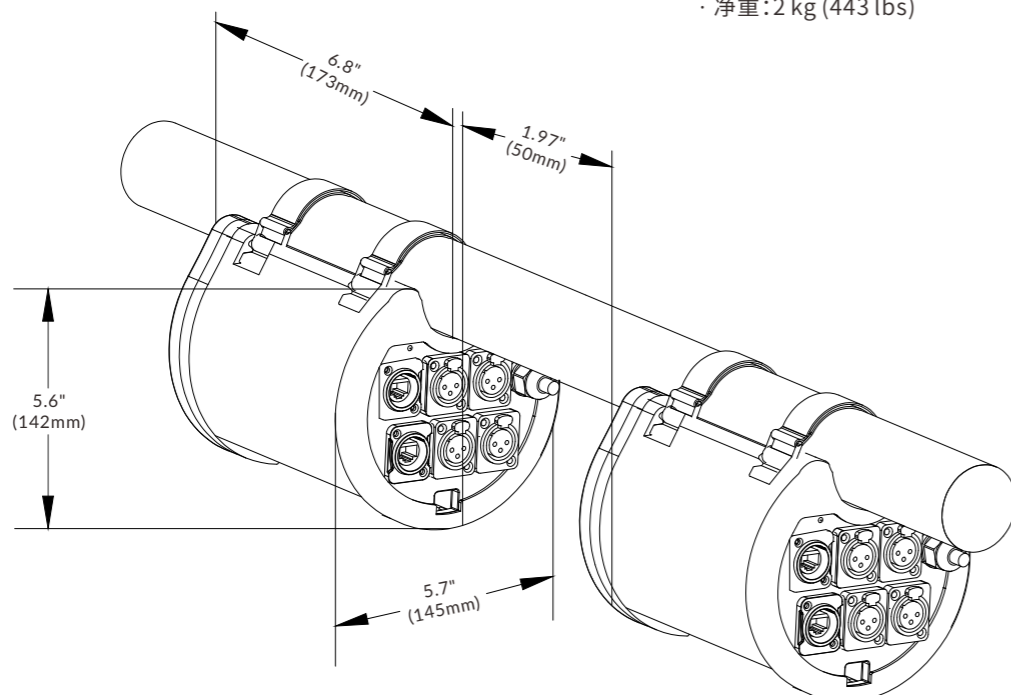
结构

- 显示屏: OLED显示屏
- 信号输入/输出: 三芯或五芯防水卡侬头插座, RJ45接口
- 电源连接: 直出线
- 防护等级: IP66

物理参数

- 输入电源: AC 100-240V, 50/60Hz
- 功率: 5 W
- 尺寸: 173 x 145 x 142 mm (6.8"x5.7"x5.6")
- 净重: 2 kg (4.4 lbs)

尺寸 mm (in.)



ARTNET TO DMX II™

CA-AN28 II



主要特点

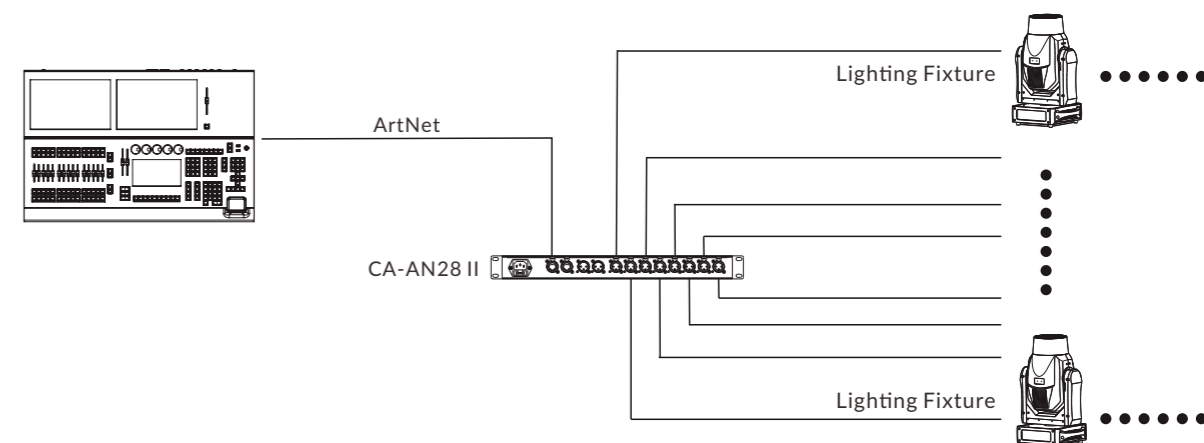
- 2路DMX输入, 8路DMX输出, 所有的输入/输出都光电隔离, 最大电压≤2000 V
- 1 RJ45 以太网 (LAN) 接口, 10/100M 自适应, 支持 UDP 协议
- 网络接口支持端口自动翻转 (Auto MDI/MDIX)
- 支持标准的 DMX-512 和 ArtNet 协议, 支持 ArtNet与DMX 信号双向转换
- 可以当做DMX 分路器/放大器用
- 6 种用户预设模式
- OLED 显示屏显示各个DMX端口的状态; LED 指示灯 指示网络端口状态
- 1U 19英寸标准机柜安装
- IP 地址可以手动设置
- 每个 DMX 输入都可以设置为正常模式/备份模式
- 每个 DMX 输出端口都可以被设置为 single, zero, HTP, LTP 这四种模式
- DMX 输入/输出可以设置为可用/禁止



物理参数

- 工作电压: 100-240V, 50/60Hz
- 信号输入/输出: 2 路DMX输入, 8路DMX输出
- 网络接口: 1 路ArtNet接口
- 功率: 10W
- 尺寸: 483 x 155 x 44 mm (19.0" x 6.1" x 1.7")
- 净重: 2.3 Kg (5.0 lbs)

信号连接图



DMX SPLITTER II™

CA-DS18 II



CA-DS18 II DMX信号放大器拥有更小的功率,更轻的重量,用于灯具控制DMX信号放大。专门为连接的DMX信号接收器(摇头、色彩转换、调光等)设计。它可以用于扩大因长距离输送而减弱的DMX512信号。CA-DS18 II能有效缓冲和放大DMX信号,保证DMX数据传输更加精确和可靠。

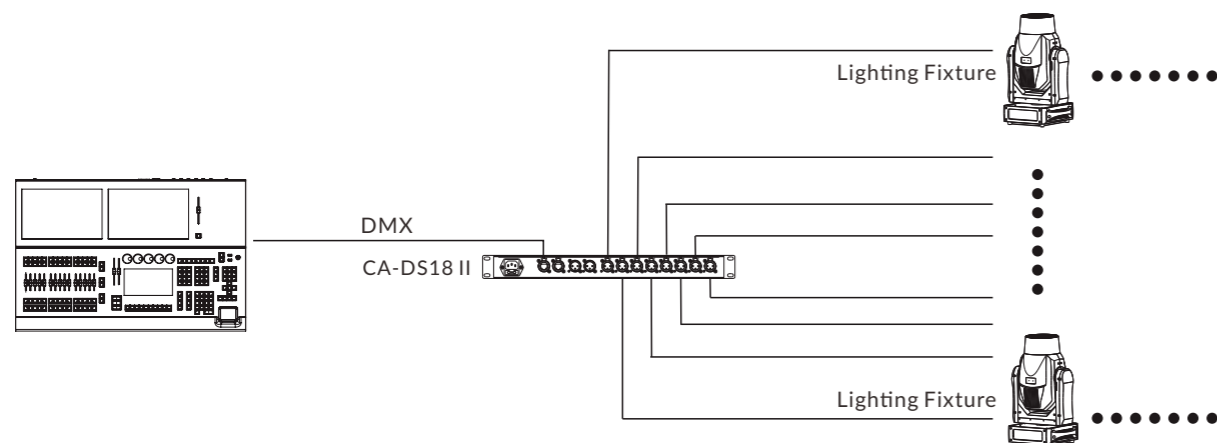
主要特点

- 1路输入,8路输出
- 三芯或五芯卡侬头插座
- 各输出接口之间的光电隔离,最大电压≤2000V

物理参数

- 工作电压: AC 100V-240V, 50/60Hz
- 功率: 10 W
- 尺寸: 483 x 145 x 44 mm (19.0" x 5.7" x 1.7")
- 重量: 2 Kg (4.4 lbs)

信号连接图



RDM SPLITTER 18™

CA-RS18



CA-RS18 是RDM/DMX信号分路放大器,专用于RDM/DMX信号进行放大,分8路输出。各输入输出接口采用电气隔离技术。接收标准 DMX-512信号/RDM信号,能有效地缓冲、放大、分路DMX/RDM信号。

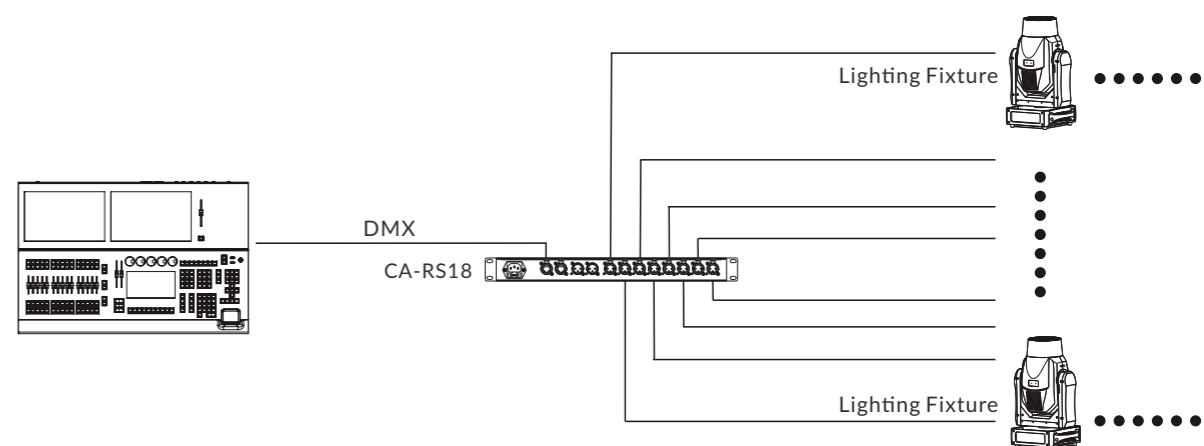
主要特点

- 1路信号输入,1路信号直通输出,8路独立电气隔离的信号分配输出
- 三芯或五芯卡侬头插座
- 各输出接口之间的光电隔离,最大电压≤2000V

物理参数

- 输入电源: AC 100-240V 50/60Hz
- 功率: 10 W
- 尺寸: 482 x 155 x 44 mm (19" x 6.1" x 1.7")
- 净重: 2.2 Kg (4.9 lbs)

信号连接图



RDM SPLITTER M28™

CA-M28



主要特点

- RDM Splitter是一款RDM,DMX 信号叠加、分离管理器。
- 它有2路DMX输入和8路DMX输出
- 所有的输入输出均有光电隔离,最大电压≤2000V。在运作中当有任何一路的输出出错时,RDM Splitter可很好保护运作中的DMX控制台和全部正在输出的灯具。
- 三种输入模式:
 - a.) HTP 模式- 从A和B 输入的DMX值, 高者优先输入
 - b.) LTP模式- 从A和B 输入的DMX值, 后者优先输入
 - c.) 备份模式- 若输入口A没有信号输入时,B将作为备用端口, 输入DMX信号。
- 没有信号输入时输出端口的三种模式:
 - a.) 无输出 (没有信号)
 - b.) 保持 (维持当前的信号输出)
 - c.) 清零 (DMX 输出值为0)

结构

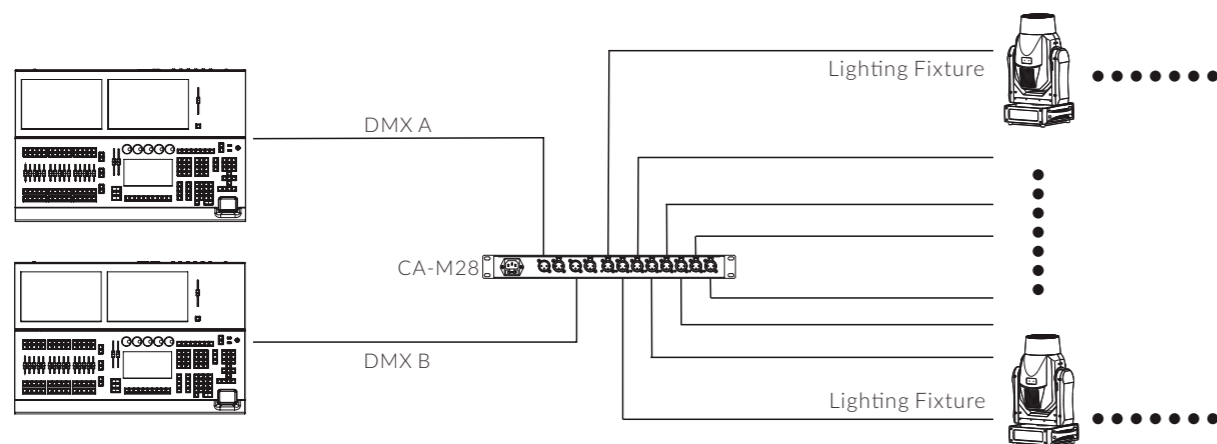
- 显示屏:LCD显示屏
- 信号输入/输出:三芯或五芯卡侬头插座



物理参数

- 输入电源:AC 100~240V,50/60Hz
- 功率:7W
- 尺寸:483x155x44 (19.0"x6.1"x1.7")
- 净重:2.1kg (4.6lbs)

信号连接图



The End